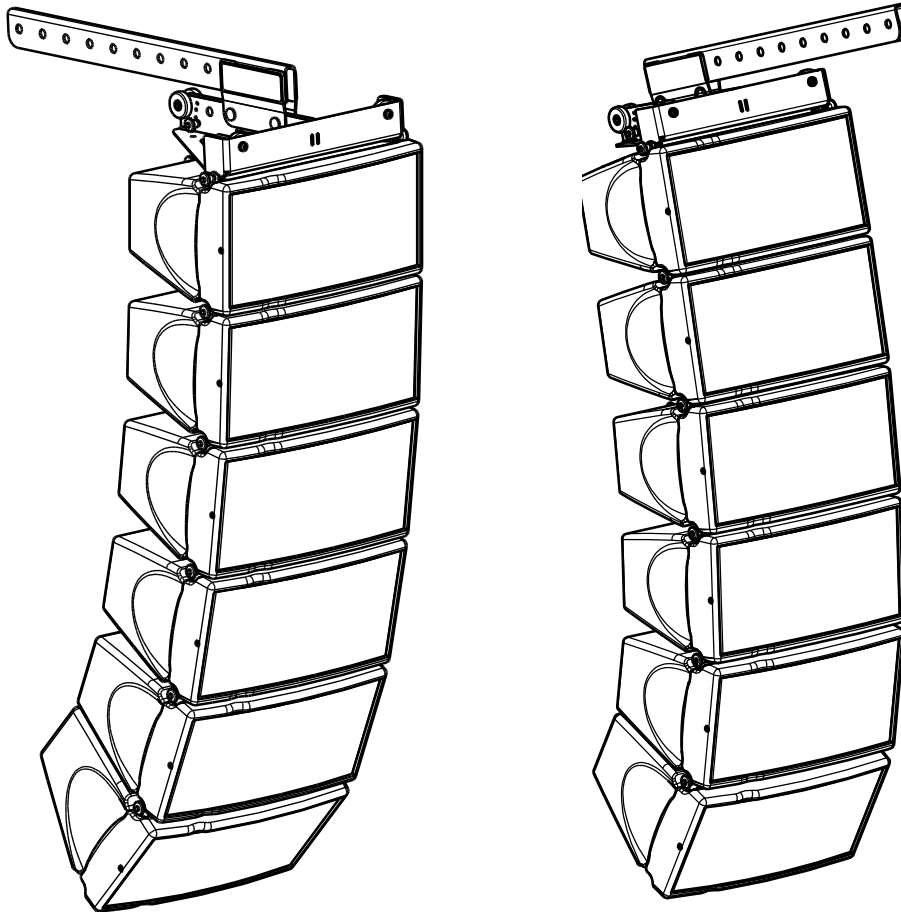
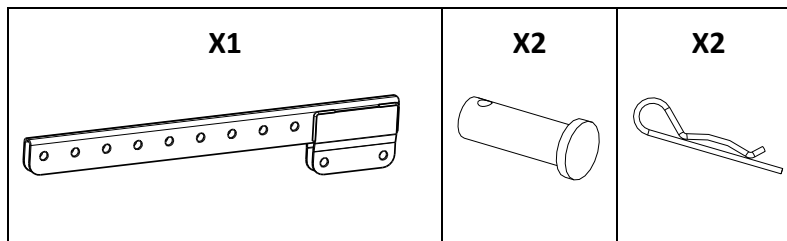


Barre d'angulation pour GeoM6



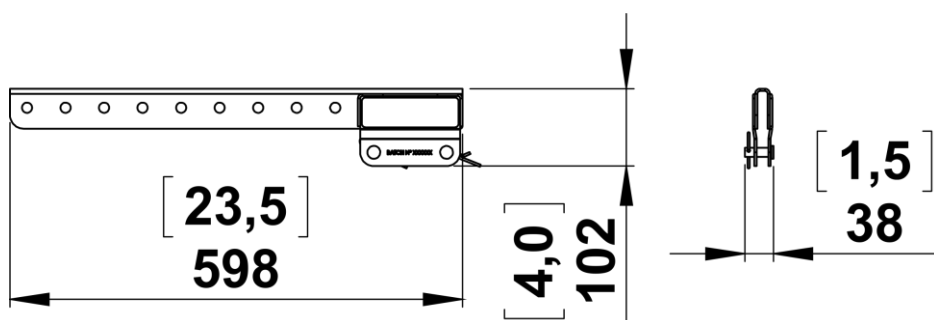
Contenu :



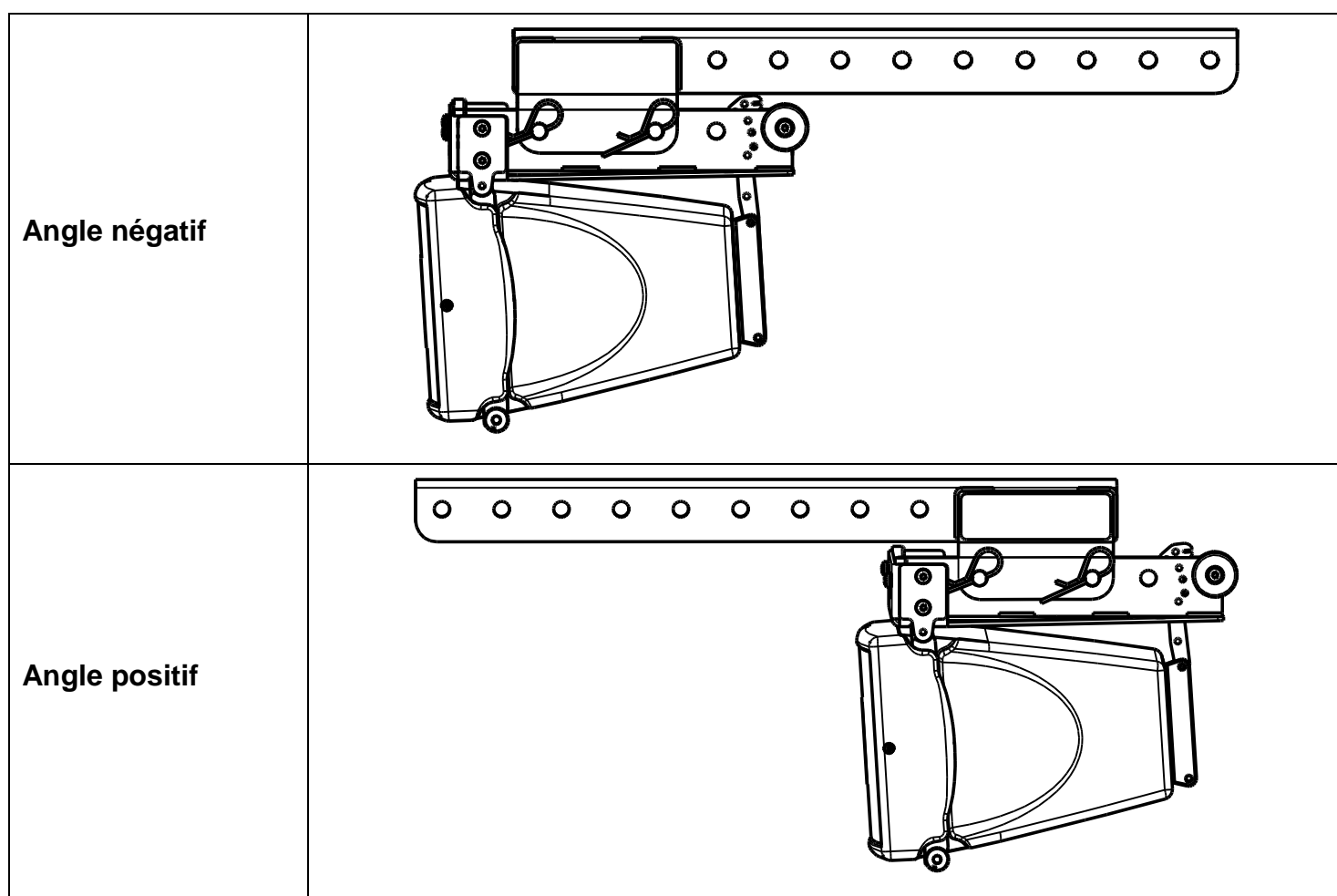
Poids : 1.9 kg / 4.2 lb

- Lire cette fiche avant utilisation.
- Conserver cette fiche.
- Respecter les avertissements.

Dimensions :



Attention : Utiliser uniquement avec les repères "B" – "D" du GMT-BUMPER



- NEXO ne peut pas accepter la responsabilité d'accidents causés par un facteur autre qu'un défaut de ce produit.
- Merci de se référer au site internet nexo-sa.com pour obtenir la dernière version de cette fiche.

NEXO

nexo-sa.com
ZA du Pre de la Dame Jeanne
60128 PLAILLY - France

- Lire cette fiche avant utilisation.
- Conserver cette fiche.
- Respecter les avertissements.

