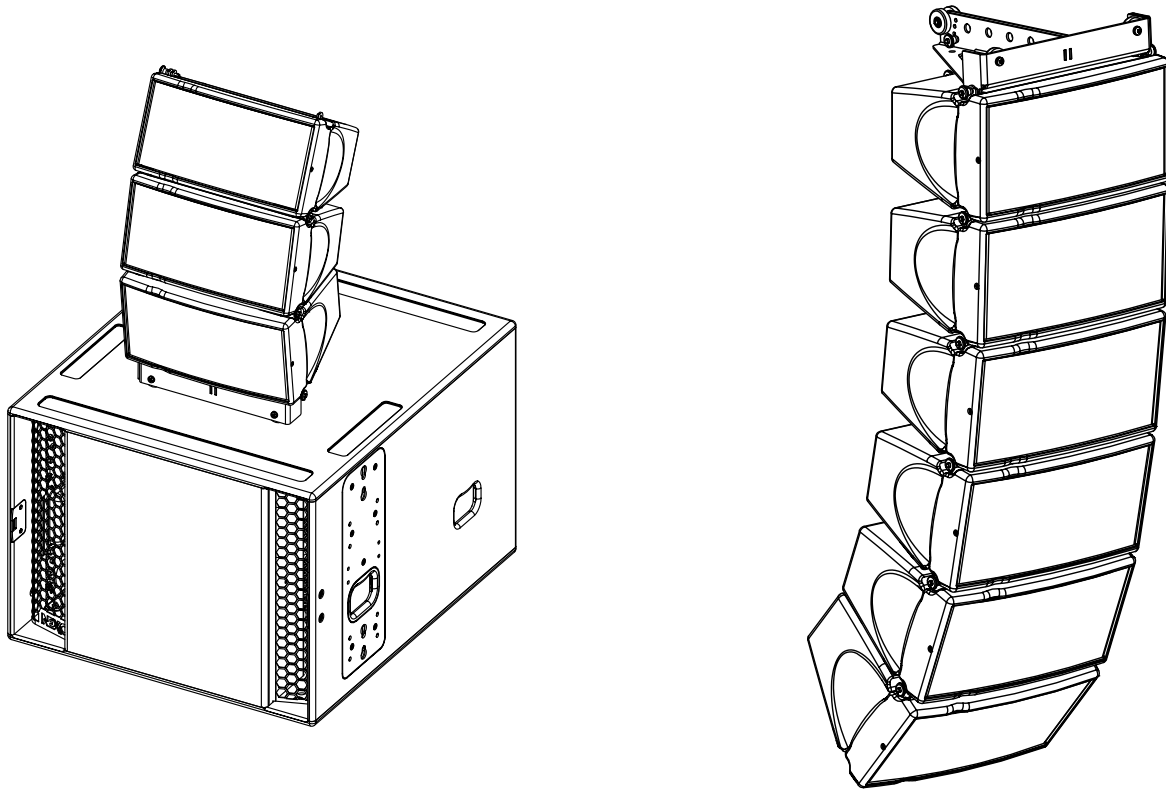
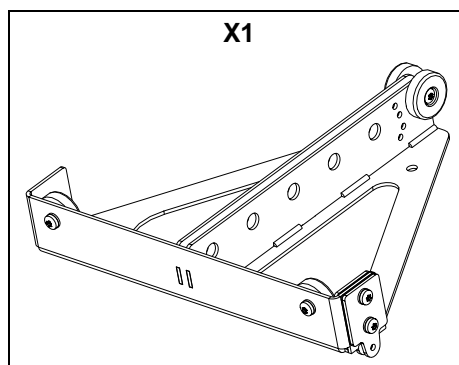


## Bumper GEOM6



### Contenu :



Poids : 2.2 kg / 4.9 lb

# NEXO

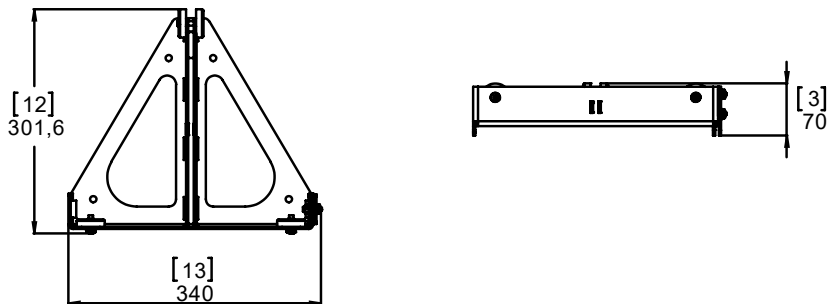
nexo-sa.com

ZA du Pre de la Dame Jeanne  
60128 PLAILLY - France

- Lire cette fiche avant utilisation.
- Conserver cette fiche.
- Respecter les avertissements.



**Dimensions :**



**Utilisation :**

<p><b>Stack with GMT-BPADPT-2</b>                      Rated for a maximum of 6x GEOM6 on a single LS18 in any inter cabinet angle configuration.</p>	<p><b>Flown</b>                      Rated for a maximum of 12x GEOM6 for flown vertical cluster</p>

**IMPORTANT**

Vérifiez que toutes les goupilles, VXT-BL515 et axes, GMI-BNFIK, sont correctement verrouillées.

Vérifiez dans NS-1 les facteurs de sécurité mécanique.

- NEXO ne peut pas accepter la responsabilité d'accidents causés par un facteur autre qu'un défaut de ce produit.
- Merci de se référer au site internet [nexo-sa.com](http://nexo-sa.com) pour obtenir la dernière version de cette fiche.