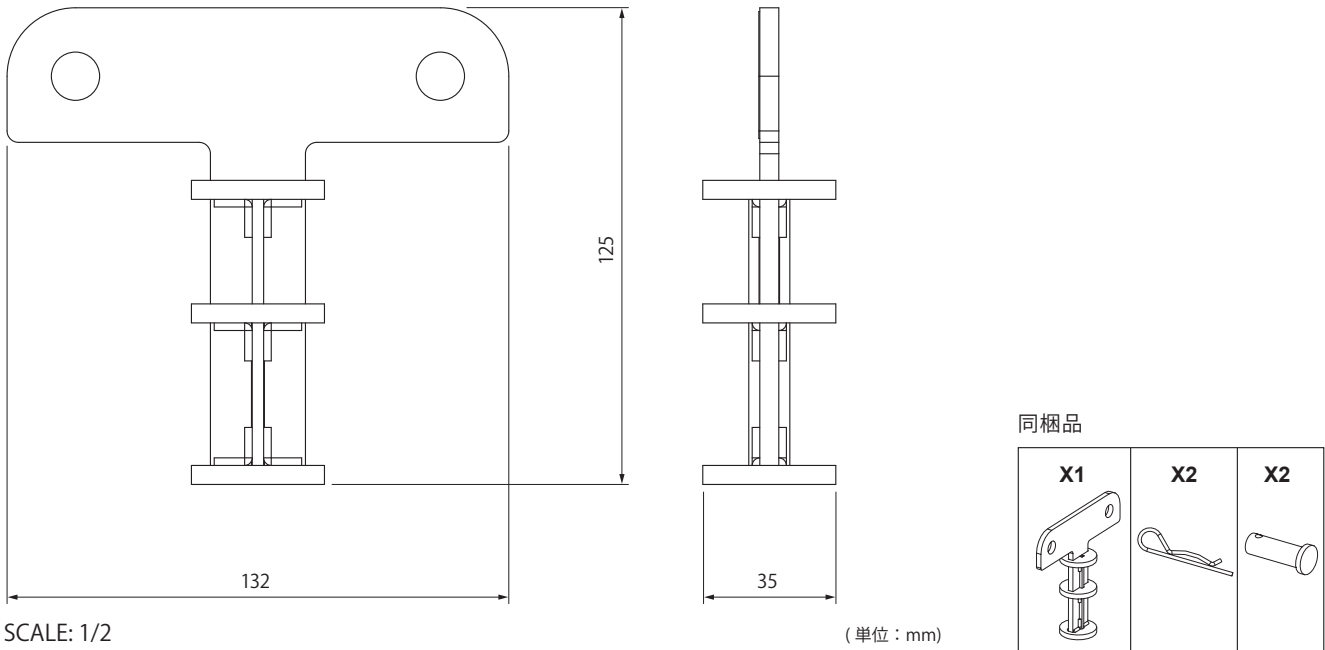


### 仕様

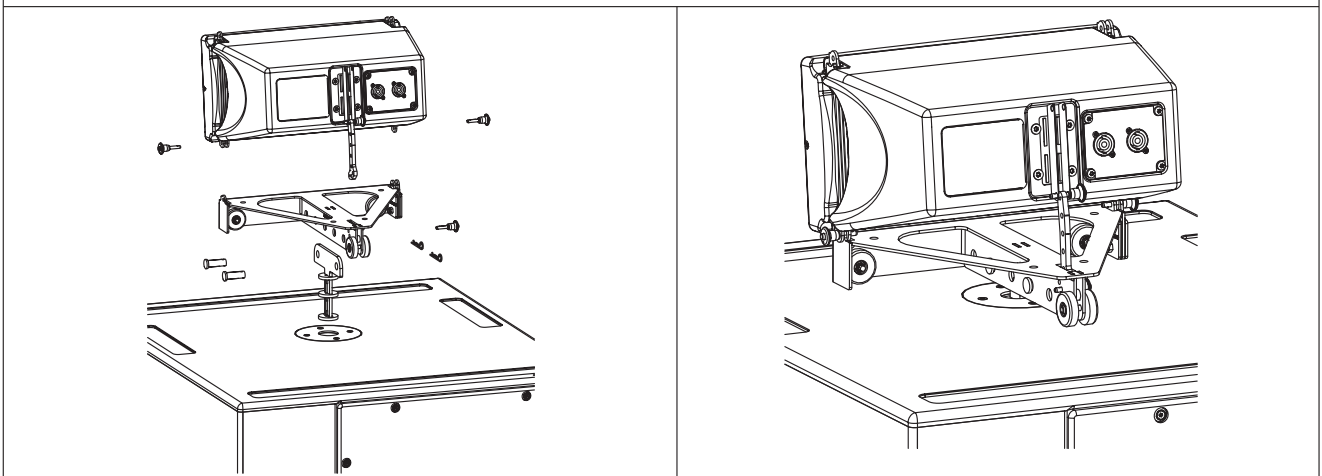
適合スピーカー	GEO M620, GEO M6B
仕上げ	素材: Steel 700 MC 色: 黒 (マンセルN1.5近似色) フィニッシュ: 艶消塗装
同梱品	下図 (同梱品一覧) 参照
寸法 (W x H x D)	35 x 125 x 132 mm
質量	0.6 kg

### 外観図



### 使用例

GMT-BPADPT-2をGMT-BUMPERに付属のクレビスピンで接続し、Rクリップでピンを固定します。  
 警告: GMT-BUMPERの「B」「D」のみで位置決めしてください。  
 LS18のポールマウント穴にGMT-BPADPT-2を差し込み、LS18の上にGMT-BUMPERを積み重ねます。  
 ボトムキャビネットをVXT-BL515 (またはGMI-BNFIX) を使って、必要な垂直角度でGMT-BUMPERに接続します。  
 注: ボトムキャビネットの角度は、LS18に対して0、-2、-5、-7°の範囲で調整できます。



注: GMT-BPADPT-2は最大6x GEOM6の定格を有しています。  
 ・すべてのピン (VXT-BL515 または GMI-BNFIX) が適切にロックされていることを確認してください。  
 ・NS-1の機械的安全使用荷重を確認してください。  
 ・本製品自体の欠陥以外の要因による事故については、NEXOは責任を負いかねます。  
 ・最新情報についてはWebサイト [nexo-sa.com](http://nexo-sa.com) をご確認ください。