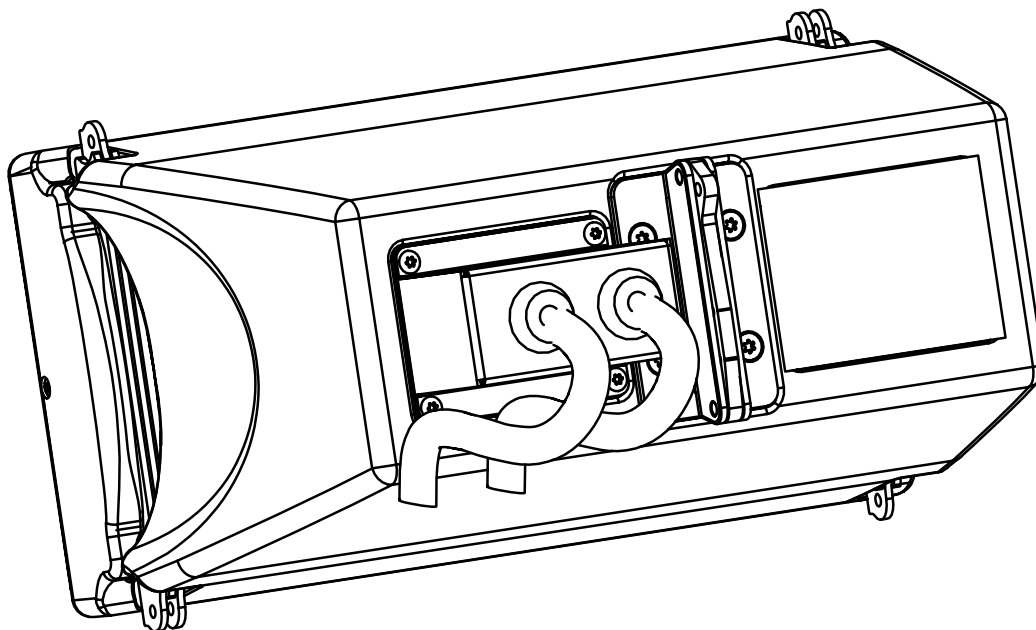
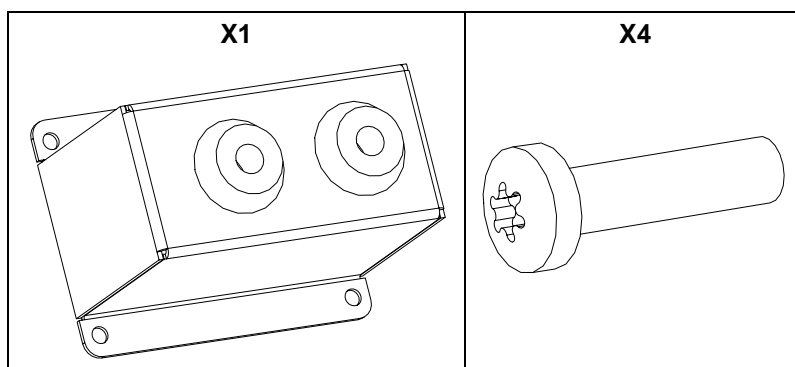


## Capot d'étanchéité IP pour GEOM6

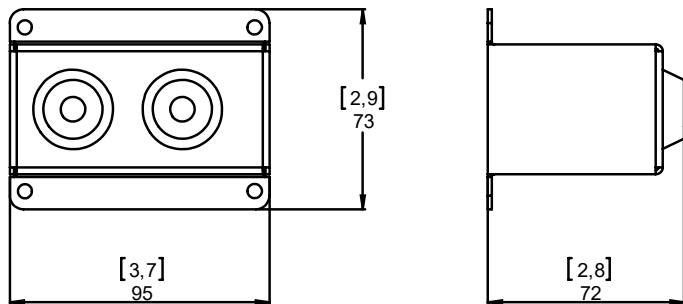


### Contenu :



Poids : 0.3 kg / 0.66 lb

## Dimensions :

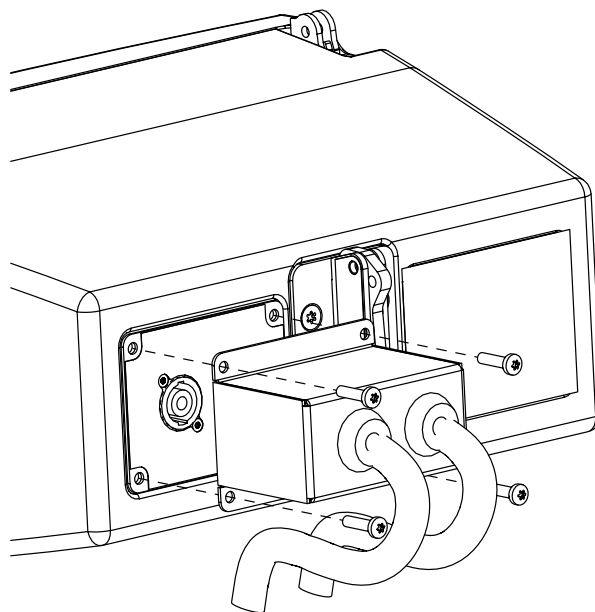
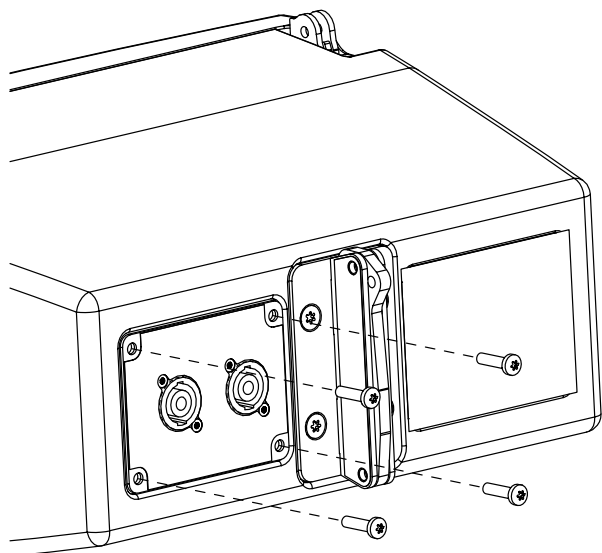


## Utilisation :

Retirer les 4 vis (T25).

Placer les connecteurs, passer les câbles au travers des passe-câble.

Fixer l'ensemble avec les 4 vis fournies (T25).



- NEXO ne peut pas accepter la responsabilité d'accidents causés par un facteur autre qu'un défaut de ce produit.
- Merci de se référer au site internet [nexo-sa.com](http://nexo-sa.com) pour obtenir la dernière version de cette fiche.

# NEXO

[nexo-sa.com](http://nexo-sa.com)

ZA du Pre de la Dame Jeanne  
60128 PLAILLY - France

- Lire cette fiche avant utilisation.
- Conserver cette fiche.
- Respecter les avertissements.

