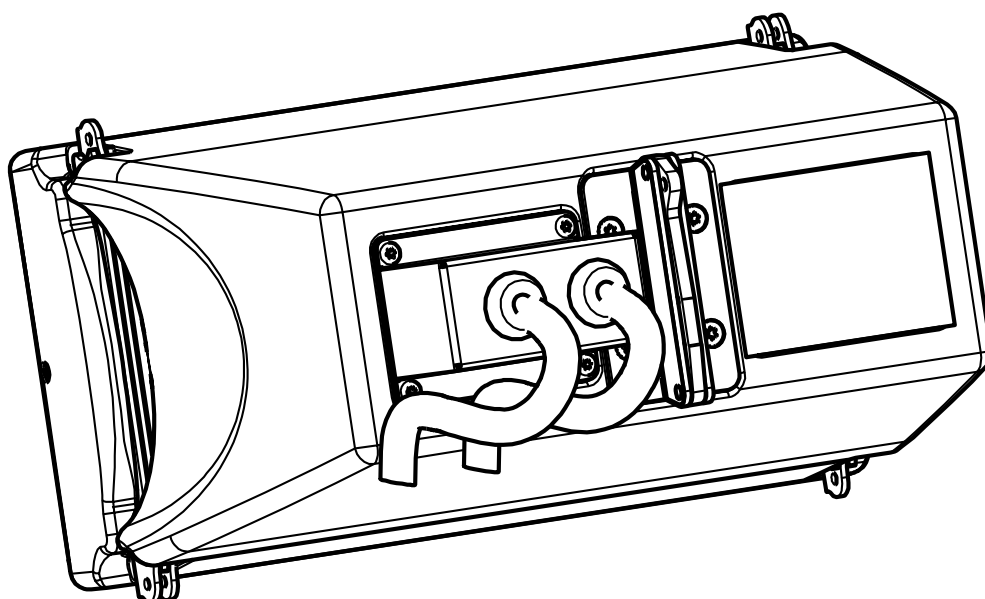
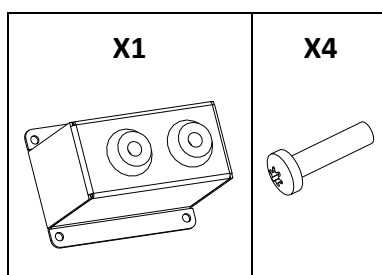


### Capot IP pour GeoM6

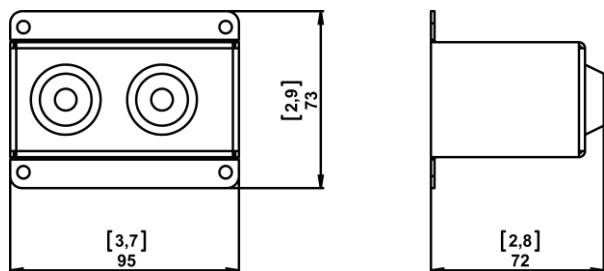


#### Contenu :

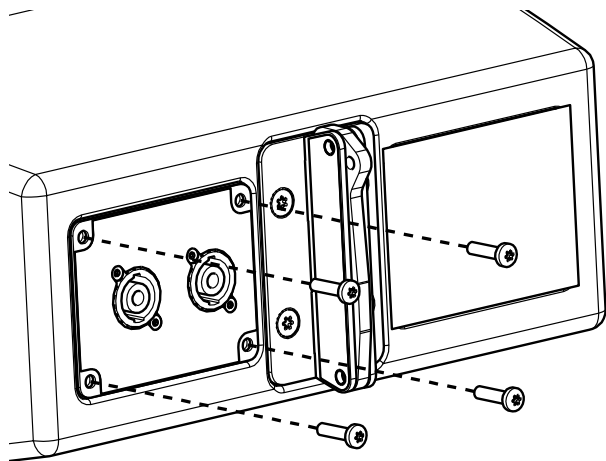


Poids : 0.3 kg / 0.66lb

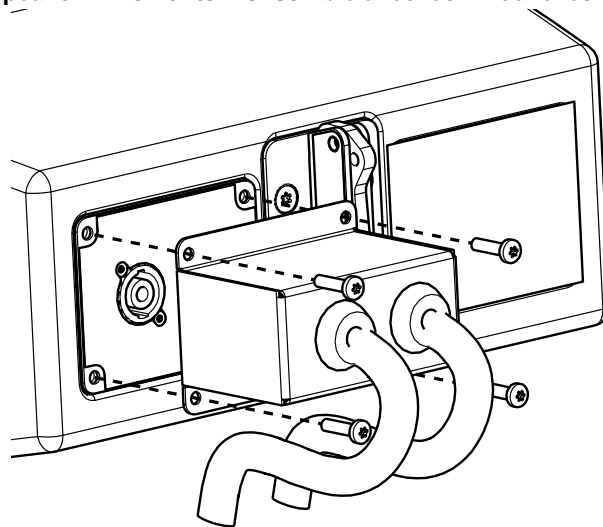
## Dimensions:



Retirer les 4 vis(T25)



Passer le câble dans les presse-étoupes – Connecter les Speakon – Remonter l'ensemble avec les 4 nouvelles vis.



- NEXO ne peut pas accepter la responsabilité d'accidents causés par un facteur autre qu'un défaut de ce produit.
- Merci de se référer au site internet [www.nexo-sa.com](http://www.nexo-sa.com) pour obtenir la dernière version de cette fiche.

# NEXO

<https://nexo-sa.com>

ZA du Pre de la Dame Jeanne  
60128 PLAILLY - France

- Lire cette fiche avant utilisation.
- Conserver cette fiche.
- Respecter les avertissements.