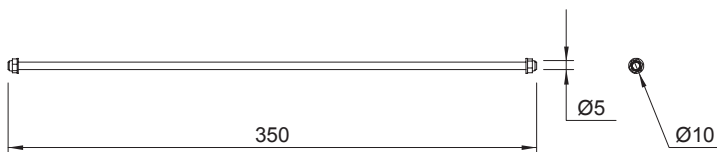


仕様

適合スピーカー	GEO M620、GEO M6B
仕上げ	素材: 1.4305 (X8CrNiS18-9)
寸法	幅350 mm
質量	0.2 kg

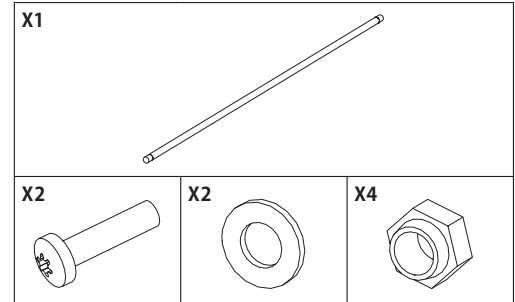
外観図



SCALE: 1/5

(単位: mm)

同梱品



取付方法

<p>フロントアセンブリ GEO M6同士をスタックし、フロント2点の穴に付属の軸を通し、ワッシャー、ナイロンナットにて固定します。</p>	<p>リアアセンブリ 任意の垂直振り角度に調節し、付属のネジとナットにて固定します。</p>

注・本製品自体の欠陥以外の要因による事故については、NEXOは責任を負いかねます。
・最新情報についてはWebサイト nexo-sa.com をご確認ください。