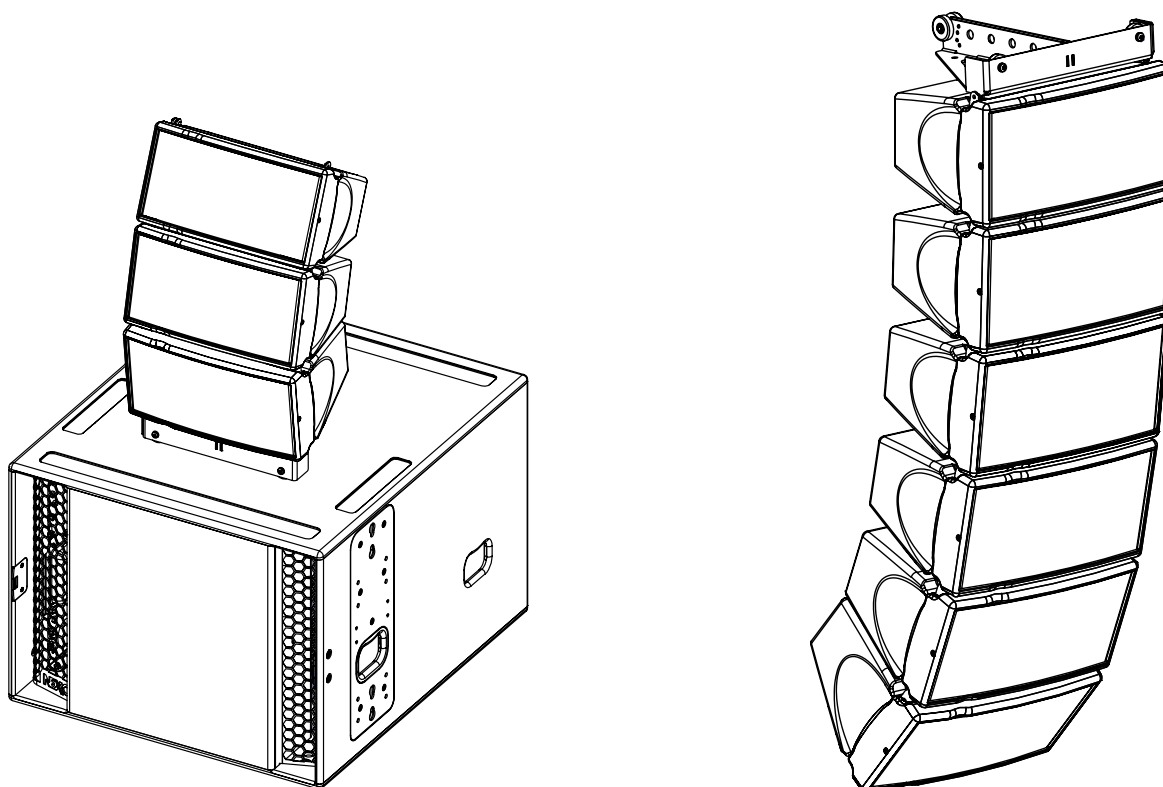
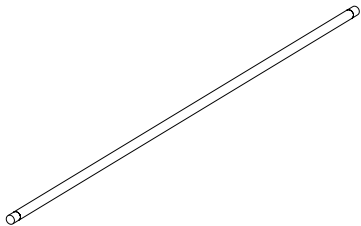
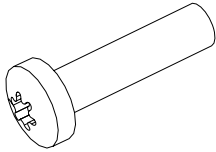
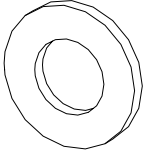
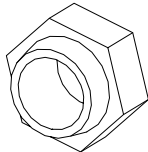


## Kit de fixation pour GEOM6 (Installation)

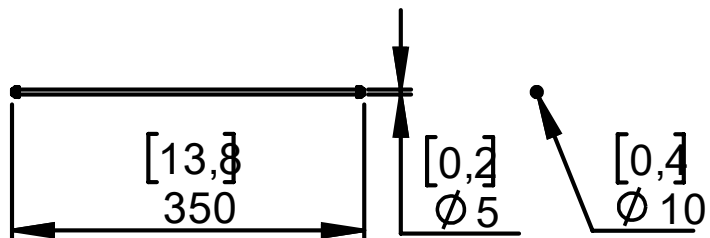


### Contenu :

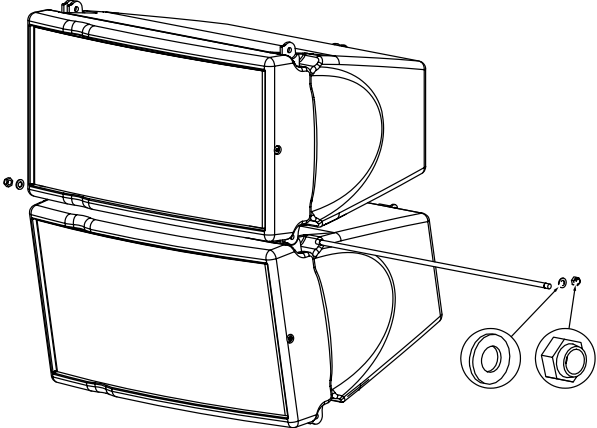
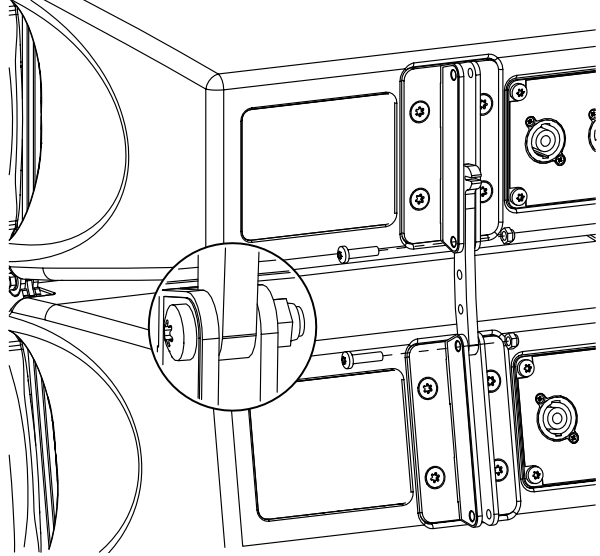
<p>X1</p> 	<p>X2</p> 	<p>X2</p> 	<p>X2</p> 
---	---	--	---

Poids : 0.2 kg / 0.44 lb

## Dimensions :



## Utilisation :

Avant Insérer l'axe à travers les trous de l'accrochage avant, placer les rondelles et sécuriser avec les écrous.	Arrière Ajuster à l'angle désiré, insérer la vis et sécuriser avec l'écrou.
	

- NEXO ne peut pas accepter la responsabilité d'accidents causés par un facteur autre qu'un défaut de ce produit.
- Merci de se référer au site internet [nexo-sa.com](http://nexo-sa.com) pour obtenir la dernière version de cette fiche.

# NEXO

nexo-sa.com

ZA du Pre de la Dame Jeanne  
60128 PLAILLY - France

- Lire cette fiche avant utilisation.
- Conserver cette fiche.
- Respecter les avertissements.

