



**MSUB12**

**NEXO**

DP3323-09A-CM

---

# **GEO M6 – MSUB12**

***GEO M620 & GEOM6B  
Modules Tangent Array***

***Caisson de graves MSUB12***

Manuel Système



## TABLE DES MATIÈRES

<b>À LIRE ATTENTIVEMENT AVANT UTILISATION .....</b>	<b>5</b>
<b>1 INTRODUCTION .....</b>	<b>7</b>
<b>2 INSTRUCTIONS GENERALES DE MISE EN ŒUVRE DES GEO M6.....</b>	<b>8</b>
2.1 BRANCHEMENT DES ENCEINTES GEO M620, GEO M6B ET MSUB12.....	8
2.1.1 Embases du module GEO M620 .....	8
2.1.2 Embases du module M6B.....	8
2.1.3 Embases du caisson MSUB12.....	8
2.1.4 Embases du caisson MSUB12-I.....	9
2.2 CABLAGE.....	11
2.3 AMPLIFICATION RECOMMANDEE POUR LES MODULES GEO M620, GEO M6B ET MSUB12.....	11
2.4 PRESETS GEO M6 ET MSUB12 DANS LES NEXO TD CONTROLLERS.....	11
<b>3 SCHEMAS DE BRANCHEMENT .....</b>	<b>12</b>
3.1 GEO M620 & MSUB12 / DTDCONTROLLER & DTDAMP4x0.7 .....	12
3.2 GEO M620 & MSUB12 / DTDCONTROLLER & DTDAMP4x1.3 .....	13
3.3 GEO M620 / NXAMP4x1MK2 (MODE 4 CANAUX).....	14
3.4 GEO M620 & GEO M6B / NXAMP4x1MK2 (MODE 4 CANAUX) .....	15
3.5 MSUB12 MODE OMNI / NXAMP4x1MK2 (MODE 4 CANAUX) .....	16
3.6 MSUB12 MODE CARDIO / NXAMP4x1MK2 (MODE 4 CANAUX) .....	17
3.7 GEO M620 & MSUB12 / NXAMP4x1MK2 (MODE 4 CANAUX).....	18
3.8 GEO M620 / NXAMP4x2MK2 (MODE 4 CANAUX).....	19
3.9 GEO M620 & GEO M6B / NXAMP4x2MK2 (MODE 4 CANAUX) .....	20
3.10 MSUB12 MODE OMNI / NXAMP4x2MK2 (MODE 4 CANAUX) .....	21
3.11 GEO M620 & MSUB12 / NXAMP4x2MK2 (MODE 4 CANAUX).....	22
<b>4 LOGICIEL DE SIMULATION NS-1 .....</b>	<b>23</b>
<b>5 CONFIGURATION DE LA COUVERTURE HORIZONTALE (CDD).....</b>	<b>24</b>
5.1 MISE EN PLACE ET DEMONTAGE DES FLANGES DE CONFIGURATION DE DIRECTIVITE GEO .....	24
5.2 QUAND ET OU UTILISER LES FLANGES CONFIGURABLE DIRECTIVITY .....	24
<b>6 PROCEDURE DE DEPLOIEMENT MATERIEL D'UN SYSTEME GEO M6.....</b>	<b>25</b>
6.1 SECURITE AVANT TOUT.....	25
6.1.1 Sécurité des systèmes accrochés .....	25
6.1.2 Sécurité des systèmes posés au sol .....	26
6.1.3 Contacts.....	26
6.2 DESCRIPTION GENERALE.....	28
6.2.1 Configuration enceinte GEO M6 "gauche" et "droite".....	28
6.2.2 Système d'accroche pour modules GEO M6.....	28
6.2.3 Système d'accroche des MSUB12 et MSUB12-I .....	29
6.2.4 Variante pour installation fixe.....	29
6.2.5 Accessoires.....	30
6.2.6 Avertissements à propos des accessoires GEO M6 et MSUB12 .....	31
6.3 CONFIGURATIONS EMPILEES AU SOL.....	32
6.3.1 Description des configurations .....	32
6.3.2 GEO M6 uniquement sur GMT-BUMPER.....	33
6.3.3 MSUB12 et GEO M6 avec adaptateur Mini-stack .....	34
6.3.4 MSUB12 et GEO M6 sur bumper Touring.....	36
6.3.5 GEO M6 empilées sur LS18.....	39
6.3.6 Montage sur pied de 1 à 3 (maximum) GEO M6.....	41
6.4 CONFIGURATIONS DES CLUSTERS ACCROCHÉS .....	43
6.4.1 Description des configurations .....	43
6.4.2 GEO M6 uniquement suspendues avec GMT-BUMPER.....	44
6.4.3 Variante avec maximum 3 GEO M6 et GMT-LBUMP.....	48
6.4.4 GEO M6 uniquement suspendues avec VNT-BUMPM6.....	49

6.4.5	MSUB12 uniquement suspendus avec VNT-BUMPM6.....	53
6.4.6	MSUB12 et GEO M6 suspendus avec VNT-BUMPM6.....	55
6.4.7	Fixation au plafond de 4 à 12 (maximum) GEO M6.....	59
6.4.8	Fixation murale de 1 à 3 (maximum) enceintes GEO M6.....	60
6.4.9	Fixation au plafond d'1 à 3 (maximum) GEO M6.....	61
6.4.10	MSUB18-1 et GEO M6 suspendus avec VNI-LNKM61018.....	62
6.5	VARIANTE POUR INSTALLATION FIXE.....	66
6.6	TEST ET ENTRETIEN DU SYSTEME.....	68
<b>7</b>	<b>DIRECTIVES POUR LA VERIFICATION ET L'ALIGNEMENT DU SYSTEME.....</b>	<b>69</b>
7.1	CONCEPTION D'UN CLUSTER VERTICAL DE GEO M6.....	69
7.2	MSUB12 STACKES ET GEO M6 ACCROCHES.....	69
7.3	ALIMENTATION DES MSUB12 DEPUIS UN DEPART AUX.....	70
7.4	OUTILS ET MATERIEL RECOMMANDES POUR LA MISE EN ŒUVRE.....	70
7.5	LISTE DES POINTS A VERIFIER SUR UN SYSTEME GEO M6 – MSUB12.....	71
<b>8</b>	<b>CARACTERISTIQUES TECHNIQUES.....</b>	<b>72</b>
8.1	CAISSONS DE GRAVES MSUB12.....	72
8.1.1	Caractéristiques système.....	72
8.1.2	Dimensions.....	73
8.2	MODULE GEO M620.....	74
8.2.1	Caractéristiques système.....	74
8.2.2	Dimensions.....	75
8.3	MODULE GEO M6B.....	76
8.3.1	Caractéristiques système.....	76
8.3.2	Dimensions.....	77
8.4	ACCESSOIRES GEO M6 ET MSUB12.....	78
8.4.1	VNT-BUMPM6.....	78
8.4.2	VNT-EXBARM6.....	79
8.4.3	GMT-BUMPER.....	80
8.4.4	GMT-EXBAR.....	81
8.4.5	GMT-LBUMP.....	82
8.4.6	GMT-BPADAPT-2.....	83
8.4.7	GMT-LBPADPT.....	84
8.4.8	VNT-POLE.....	85
8.4.9	VNT-XHBRK.....	86
8.4.10	VNT-TCBRK.....	87
8.4.11	VXT-BL515.....	88
8.4.12	VXT-BL615.....	89
8.4.13	VNT-MNSTKM6.....	90
8.4.14	GMT-FLG.....	91
8.4.15	VNI-WS15.....	92
8.4.16	VNI-FIXBUMPM6.....	93
8.4.17	GMI-BNFIK.....	94
8.4.18	GMI-IPCOV.....	95
8.4.19	VNI-LNKM61018.....	96
8.4.20	GMT-6CASE.....	97
8.4.21	MST-2CASEMSUB12.....	98
<b>9</b>	<b>LISTE DES MODULES ET ACCESSOIRES GEOM6 &amp; MSUB12.....</b>	<b>99</b>
<b>10</b>	<b>NOTES UTILISATEUR.....</b>	<b>102</b>

### **La technologie GEO : une approche radicalement nouvelle**

Le projet de Recherche & Développement GEO s'est traduit, jusqu'à aujourd'hui, par les dépôts de brevets suivants :

- Technologie GEO Hyperboloid Reflective Wavsource™. Ce type de réflecteur acoustique, de profil hyperboloïde, est radicalement différent des pavillons en forme de mégaphone connus et utilisés à ce jour. Parfois, les méthodes « éprouvées » donnent des résultats tout à fait imprévisibles. La technologie HRW™, elle, produit des résultats précis et prévisibles.
- Configurable Directivity Flange. Ce guide d'ondes permet à l'opérateur de modifier son comportement. Un développement NEXO sans précédent, facile à utiliser – une fois qu'on a compris comment et quand le faire.
- Phase Directivity Device. Pas d'intervention d'utilisateur ici, mais il est rassurant de savoir que le couplage du médium du système est considéré comme aussi important que celui des aigus...
- Les caissons de graves pilotés par DSP constituent une nouvelle approche dans le contrôle de l'énergie acoustique dans le grave et l'infra-grave.

### **GEO n'est pas difficile à utiliser quand on comprend comment...**

La technologie derrière le système GEO est révolutionnaire, mais elle s'appuie sur des années d'expérience pratique visant à résoudre un problème récurrent : assurer un son professionnel de haute qualité, pour un public nombreux, avec un niveau de pression sonore élevé. La « boîte à outils » du système GEO s'articule autour du logiciel NS-1 – un outil de prédiction et de conception simple mais puissant et précis. Le dispositif d'assemblage du line array est lié au logiciel de conception système : il permet de déployer le système tel que vous l'avez conçu, avec une grande précision. Le contrôleur amplifié NXAMP Amplified Digital TDcontrol assure la protection des transducteurs et l'optimisation système ainsi que la configuration cardioïde (par DSP) sur les caissons de graves des séries LS et RS.

### **GEO est un système de haute précision**

La technologie GEO HRW™ assure un contrôle de l'énergie acoustique plus précis que les autres guides d'ondes comportant plusieurs éléments. Elle rend aussi le système GEO moins tolérant en cas d'erreur. Même les pavillons conventionnels ne se combinent jamais en un array cohérent, ils peuvent quand même assurer un résultat acceptable lorsque la conception et le déploiement du système ne sont pas optimaux. Rien de tel avec un système GEO : une installation sans précautions produit des résultats catastrophiques.

### **Un Array Tangent GEO n'est pas un simple "line array"**

La technologie GEO est d'une grande efficacité dans la conception et le déploiement d'arrays verticaux incurvés tangents. Pour obtenir les meilleurs résultats dans une application spécifique, l'utilisateur doit connaître l'interaction des arrays multi-enceintes avec la géométrie de la zone accueillant le public, ainsi que les avantages et inconvénients des arrays verticaux incurvés et des arrays horizontaux.

### **Les arrays tangents courbes GEO exigent des techniques de conceptions système différentes**

Ces 20 dernières années, les professionnels de la sonorisation travaillaient avec des arrays horizontaux utilisant des pavillons conventionnels afin d'assurer [à peu près] une « puissance constante sur un *angle* donné ». Les arrays verticaux actuels sont conçus pour assurer [à peu près] une « puissance constante sur une *zone* donnée ». Lorsque ces arrays utilisent des pavillons conventionnels, le manque de précision, les recouvrements et les interférences masquent les erreurs de conception et d'orientation. Les wavsources GEO sont beaucoup plus précis, et répondent de façon exacte, constante et prédictible à la conception et au déploiement d'un array vertical tangent incurvé. C'est pour cette raison que le système de rigging GEO est conçu pour assurer des angulations précises à 0,01° près.

### **Les arrays tangents courbes GEO exigent des techniques de déploiement différentes**

Au fil des années, les concepteurs et opérateurs système ont développé un certain nombre de techniques de traitement de signal de façon à déguiser et à surmonter (en partie) les limitations des pavillons. « Frequency shading », « amplitude shading », « High Frequency compensation » comptent ainsi parmi les outils habituels de l'opérateur de sonorisation expérimenté. AUCUNE DE CES TECHNIQUES N'EST APPLICABLE AUX ARRAYS TANGENTS GEO. Loin d'améliorer les performances de l'array, ils ne feront que les dégrader sévèrement.

Prenez le temps d'apprendre comment obtenir de bons résultats avec la technologie GEO. Cet investissement se traduira par un plus grand nombre de clients satisfaits, des procédures d'utilisation plus efficaces et plus de reconnaissance pour vos capacités de concepteur/opérateur système. Bien comprendre la théorie GEO, le concept d'arrays tangents et les fonctionnalités spécifiques de la Série GEO M vous aidera à exploiter votre système au meilleur de son potentiel.

## À LIRE ATTENTIVEMENT AVANT UTILISATION

### PRÉCAUTIONS DE BASE

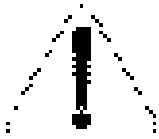
**N'ouvrez pas** les enceintes, n'essayez pas de démonter les composants internes, ni de les modifier de quelque façon que ce soit. L'enceinte ne contient aucun composant réparable par l'utilisateur. Si elle semble mal fonctionner ou être endommagée, cessez immédiatement de l'utiliser et faites-la inspecter par un personnel technique qualifié agréé par NEXO.

**Exposition à l'eau :** N'exposez pas les enceintes directement à la pluie ; ne les utilisez pas à proximité d'eau ou dans des conditions humides. Ne placez pas de récipients contenant des liquides sur les enceintes, le liquide pourrait pénétrer par les ouvertures. Si un liquide (eau ou autre) s'introduit dans les enceintes, faites-la inspecter par un personnel technique qualifié agréé par NEXO.

**Exposition au soleil :** N'exposez pas les enceintes à un ensoleillement direct.

Température d'utilisation, en climat tempéré : 0°C à +40°C (-20°C à +60°C pour le stockage).

### RÈGLES DE SÉCURITÉ LORS DU DÉPLOIEMENT SYSTÈME



**Veillez lire ce manuel utilisateur avant déploiement.** Avant déploiement des enceintes, assurez-vous que toutes les personnes impliquées dans l'installation du système connaissent les règles de sécurité relatives à l'accroche, à l'empilage ou au montage sur pied, décrites dans le mode d'emploi des enceintes. Dans le cas contraire, le personnel est exposé à des risques de blessures ou de mort.

Vérifiez les dernières informations sur le site web [nexo-sa.com](http://nexo-sa.com).

Consultez toujours un personnel qualifié NEXO si l'installation du système demande des travaux de construction, et assurez-vous que les précautions suivantes sont respectées :

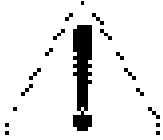
#### Précautions de montage

- Choisissez un matériel de montage et un emplacement d'installation supportant le poids du système d'enceintes ;
- N'utilisez pas les poignées des enceintes pour une installation en suspension ;
- N'exposez pas les enceintes à des poussières ou à des vibrations excessives, ni à des températures extrêmement chaudes ou froides, afin d'éviter d'endommager les composants ;
- Ne placez pas les enceintes dans une position instable, de laquelle elles pourraient tomber accidentellement ;
- Si les enceintes sont posées sur pied, vérifiez que les caractéristiques de ce dernier sont adaptées, et que la hauteur du pied ne dépasse pas 1,40 m ; ne déplacez jamais le pied avec l'enceinte montée dessus.

#### Branchements et précautions d'alimentation

- Débranchez tous les câbles connectés avant de déplacer les enceintes ;
- Éteignez tous les amplificateurs de puissance avant de connecter les enceintes ;
- Lorsque vous allumez votre système de sonorisation, allumez toujours les amplificateurs en dernier ; lorsque vous éteignez votre système de sonorisation, éteignez toujours les amplificateurs en premier.
- En cas d'utilisation par des températures basses, augmentez progressivement la puissance appliquée au système pendant 5 minutes, afin de permettre aux composants des enceintes de se stabiliser pendant les toutes premières minutes d'utilisation.

**Inspectez les enceintes à intervalles réguliers.**

**NIVEAUX DE PRESSION SONORE ÉLEVÉS**

**L'exposition à des niveaux sonores extrêmement élevés peut provoquer une perte d'audition définitive.** La vulnérabilité de chacun aux niveaux élevés est très variable, mais toute personne exposée à un bruit suffisamment intense, pendant une durée suffisante, subira des dommages auditifs. L'agence américaine pour la sécurité et la santé au travail (OSHA) spécifie les niveaux admissibles d'exposition au bruit suivants :

Durée d'exposition (en heures continues)	Niveau de pression sonore en dB (A), moyennage long
8	90
6	92
4	95
3	97
2	100
1 ½	102
1	105
½	110
¼ ou moins	115

Selon l'OSHA, toute exposition dépassant les durées limites mentionnées dans le tableau suivant peut entraîner une perte auditive. Il convient, par conséquent, de porter des bouchons d'oreille, des protections auditives ou des casques de protection lors de l'utilisation de ce système de sonorisation, si l'exposition au bruit dépasse les valeurs limites ci-dessus, afin d'éviter toute lésion auditive irrémédiable. Pour éviter tout risque d'exposition dangereuse, il est recommandé à toute personne exposée à un système capable de générer des niveaux de pression sonore élevés, comme ce système de sonorisation, de se protéger les oreilles pendant toute son utilisation.

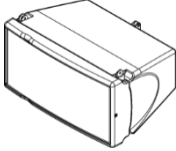

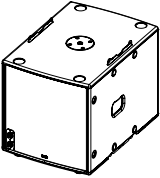
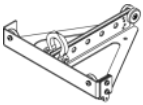
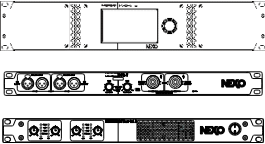
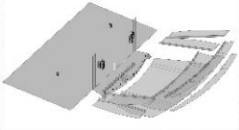

**MISE AU REBUT DES APPAREILS ÉLECTRIQUES ET ÉLECTRONIQUES USAGÉS**

La présence de ce symbole sur le produit indique qu'il ne peut être traité comme déchet ménager. Il doit donc être déposé à un point de collecte pour le recyclage d'appareils électriques et électroniques. En vous assurant que ce produit est collecté correctement, vous aiderez à éviter toute conséquence nuisible pour l'environnement et la santé humaine, qu'un traitement inapproprié du produit en déchetterie pourrait provoquer. Le recyclage de ses matériaux contribue à la préservation des ressources naturelles. Pour de plus amples informations concernant le recyclage de ce produit, veuillez contacter votre mairie ou collectivité locale, la déchetterie de votre localité ou le magasin dans lequel vous avez acheté le produit.

# 1 INTRODUCTION

Nous vous remercions d'avoir choisi un système line array tangent NEXO GEO de la Série M6.

Ce manuel a été conçu afin de vous apporter les informations nécessaires et utiles concernant votre système GEO M6 et MSUB12, dont voici les différents modèles disponibles :

	<ul style="list-style-type: none"> <li>Le GEO M620 est un module d'array tangentiel ouvrant à 20°. Il intègre un haut-parleur de grave de 6,5 pouces de diamètre (170 mm) à bobine mobile 1,5 pouce (38 mm) et un tweeter à chambre de compression (bobine mobile 1,5 pouce, sortie 1 pouce) d'impédance 16 ohms, chargé par un guide d'ondes Hyperboloid Reflective Wavesource™ à 15°.</li> </ul>
	<ul style="list-style-type: none"> <li>Le GEO M6B est une enceinte de renfort dans le grave et le médium pour le module GEO M620. Il intègre un haut-parleur de grave 6,5 pouces de diamètre (170 mm).</li> </ul>
	<ul style="list-style-type: none"> <li>Le MSUB12 est le caisson de graves complément du GEO M6. Il intègre un haut-parleur de graves de 12 pouces (300mm) de diamètre, à aimant néodyme et grande excursion et possède une sensibilité très élevée, donc un fort niveau de pression acoustique. Le MSUB12 est disponible en version touring et installation.</li> </ul>
	<ul style="list-style-type: none"> <li>Gamme d'accessoires pour GEO M6 et MSUB12. De nombreux accessoires sont disponibles afin d'assurer une mise en œuvre facile, souple et sûre d'un ou plusieurs modules GEO M6 et MSUB12, en installation fixe comme en tournée.</li> </ul>
	<ul style="list-style-type: none"> <li>Les modules GEO M6 et MSUB12 sont contrôlés, alimentés et suivis par des TDcontrollers. Pour une description complète de ces contrôleurs, veuillez vous référer à leurs Manuel Utilisateur. Les algorithmes et paramètres DSP des TDcontrollers se modifient par voie logicielle, et sont sujets à des mises à jour régulières. N'hésitez pas à consulter le site Web NEXO (<a href="http://nexo-sa.com">nexo-sa.com</a>) pour bénéficier des mises à jour logicielles les plus récentes.</li> </ul>
	<ul style="list-style-type: none"> <li>Le logiciel de simulation NS-1 aide à la conception et à l'implémentation d'arrays tangents verticaux GEO. Pour obtenir la version la plus récente, rendez-vous sur le site Web NEXO (<a href="http://nexo-sa.com">nexo-sa.com</a>).</li> </ul>
	<ul style="list-style-type: none"> <li>Disponible sur iPad et Mac, l'app NEXO NeMo propose une interface utilisateur graphique intuitive et élégante. Téléchargeable via l'App Store Apple, il assure le contrôle à distance d'un système basé sur NXAMP depuis n'importe où dans la salle.</li> </ul>

Veillez prendre le temps de lire attentivement ce Manuel Système. Il est indispensable de bien comprendre toutes les spécificités de la théorie derrière les arrays tangents GEO et les fonctionnalités particulières des GEO M6 et MSUB12 pour tirer tout le potentiel de votre système.

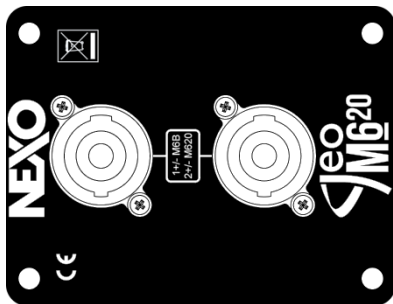
## 2 INSTRUCTIONS GENERALES DE MISE EN ŒUVRE DES GEO M6

### 2.1 Branchement des enceintes GEO M620, GEO M6B et MSUB12

Le branchement des modules GEO M620, M6B et MSUB12 s'effectue avec des fiches Speakon NL4FC (non livrées). Un schéma de câblage est sérigraphié sur le panneau de connecteurs situé à l'arrière de chaque enceinte. Les 4 points des 2 embases Speakon repérées in / out sont connectés en parallèle à l'intérieur de l'enceinte.

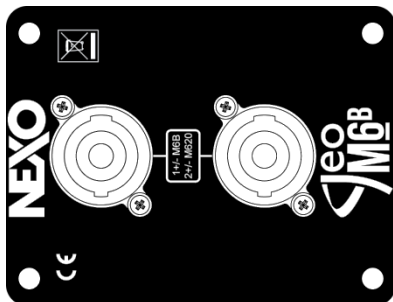
Vous pouvez utiliser l'une ou l'autre embase pour la connexion à l'amplificateur ou au branchement d'une autre enceinte GEO M6 ou pour le branchement à une enceinte GEO M6B ou à un caisson de graves MSUB12 optionnel (si présent). Par conséquent, il suffit d'un seul câble 4 conducteurs pour connecter deux canaux d'amplification à plusieurs GEO M620 et/ou M6B ou MSUB12.

#### 2.1.1 Embases du module GEO M620



Connecteur Speakon	M620
1(-)	Non connecté
1(+)	Non connecté
2(-)	GEO M620 (-)
2(+)	GEO M620 (+)

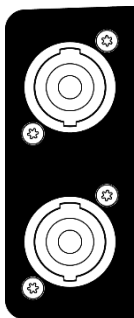
#### 2.1.2 Embases du module M6B



Connecteur Speakon	M620
1(-)	GEO M6B (-)
1(+)	GEO M6B (+)
2(-)	Non connecté
2(+)	Non connecté

#### 2.1.3 Embases du caisson MSUB12

Le caisson de graves MSUB12 possède 2 panneaux de connecteurs possédant chacun 2 Speakon NL4 : le câblage s'effectue donc toujours à l'arrière, que le caisson soit dirigé vers l'avant ou vers l'arrière (dans le cas de configurations cardioides).



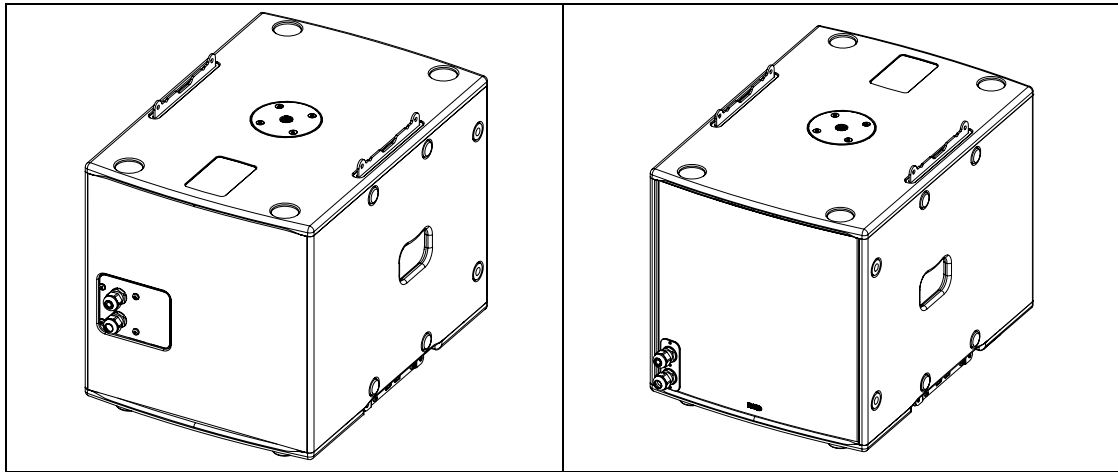
Connecteur Speakon	MSUB12
1(-)	MSUB12 (-)
1(+)	MSUB12 (+)
2(-)	Non connecté
2(+)	Non connecté



### 2.1.4 Embases du caisson MSUB12-I

Le caisson MSUB12-I est livré avec un câble fixe (HO7ZZ-F) de section 2x2.5mm<sup>2</sup>, de longueur 4m et de diamètre 11.5mm ±1.5mm.

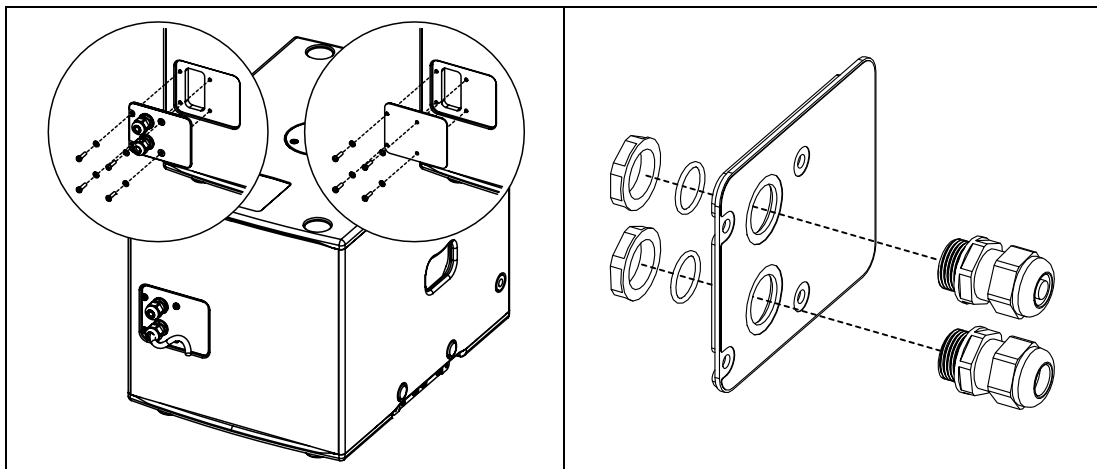
Le caisson MSUB12-I est livré avec la plaque de connexion comportant 2 presse-étoupes (plaque de serrage, Ø 10 to 14mm) à l'arrière du caisson mais il est également possible de positionner les connexions à l'avant.



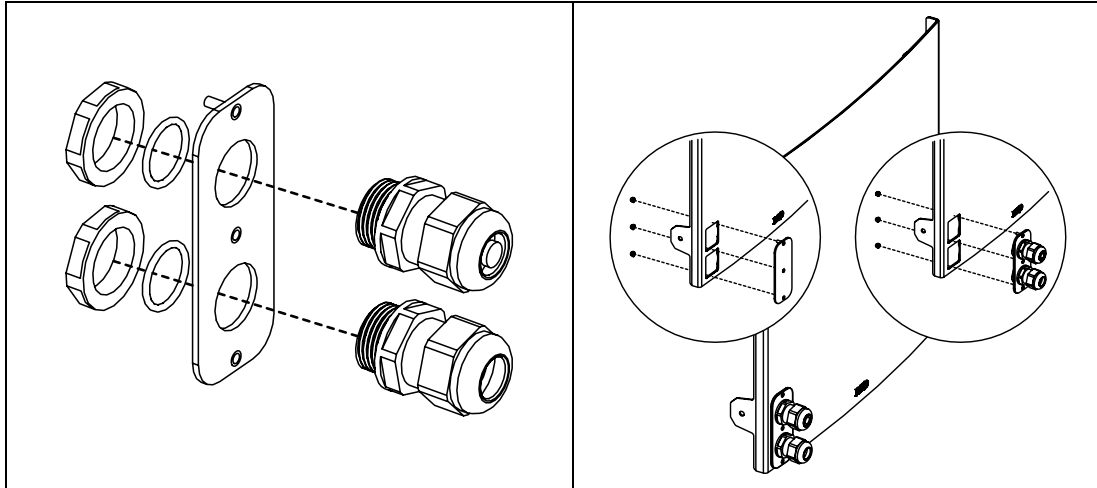
*PLAQUE DE CONNEXION A L'ARRIERE*

*PLAQUE DE CONNEXION A L'AVANT*

- Retirez la plaque de connexion avec les presse-étoupes à l'arrière.
- Placez la plaque arrière fournie (non percée).
- Démontez les presse-étoupes de la plaque de connexion arrière.

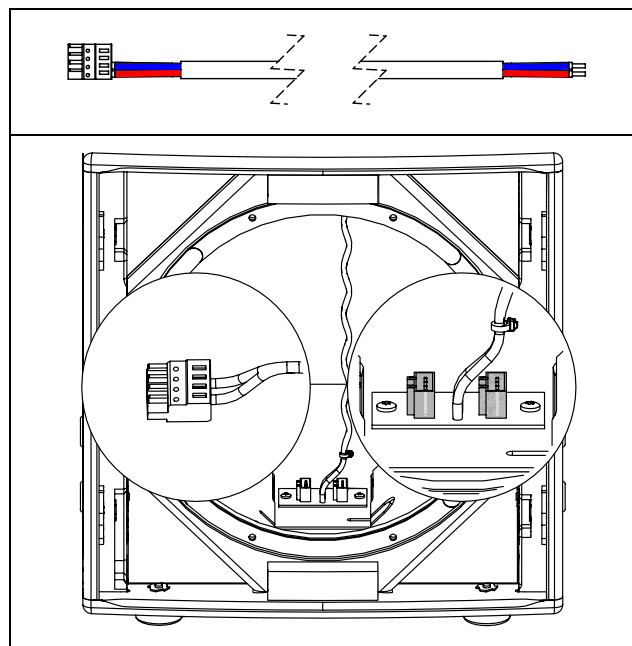


- Remontez les presse-étoupes sur la plaque de connexion avant fournie.
- Retirez la grille avant.
- Retirez la plaque avant (non percée).
- Placez la plaque de connexion avant avec les presse-étoupes sur la grille.
- Passez le câble par l'évent en bas à gauche (depuis le connecteur WAGO jusqu'au presse-étoupe).
- Remontez la grille avant.



Connecter un deuxième câble:

- Retirez la grille avant.
- Retirer le haut-parleur.
- Câblez le connecteur WAGO 4pt fourni.
- Connectez-le sur l'embase libre.
- Passez le câble dans le presse-étoupe.
- Serrez le presse-étoupe.
- Remontez le haut-parleur et la grille avant.



## 2.2 Câblage

NEXO recommande d'utiliser exclusivement des câbles multiconducteurs pour connecter le système : le kit de câbles est compatible avec toutes les enceintes, et il n'existe aucune confusion possible entre les sections grave, médium et aigu.

Le choix du câble consiste principalement à sélectionner la section (diamètre) appropriée en fonction de l'impédance de la charge et de la longueur de câblage. Si le câble est d'une section trop faible, sa résistance et sa capacité augmentent, ce qui peut réduire la puissance électrique délivrée aux haut-parleurs et également modifier le comportement de l'amplificateur (variation du facteur d'amortissement).

Si on veut maintenir la résistance série représentée par le câble inférieure à 4% de l'impédance de la charge (soit un facteur d'amortissement = 25), la longueur de câble maximale est donnée par la formule :

$$L_{\max} = Z \times S \quad S \text{ en mm}^2, Z \text{ en Ohm}, L_{\max} \text{ en mètres}$$

Le tableau ci-dessous indique ces longueurs pour trois sections communes.

Impédance de charge ( $\Omega$ )	2	2.6	4	5.3	8	16
Cable section	Longueur de câble recommandée					
1,5 mm <sup>2</sup>	3m	4m	6m	8m	12m	24m
2,5 mm <sup>2</sup>	5m	7m	10m	13m	20m	40m
4 mm <sup>2</sup>	8m	10m	16m	21m	32m	64m
6 mm <sup>2</sup>	12m	16m	24m	32m	48m	96m

La longueur maximale autorisée est de 4 fois la longueur recommandée.

### Exemple :

Le module GEO M6 a une impédance nominale de 8  $\Omega$ . Lorsque 4 modules sont connectés en parallèle l'impédance totale est de 2  $\Omega$ .

La longueur recommandée pour un câble avec une section de 4mm<sup>2</sup> est de 8 m, la longueur maximale autorisée est de 32 m.

### IMPORTANT

**Les câbles haut-parleur de grande longueur provoquent des effets capacitifs – jusqu'à plusieurs centaines de pF selon la qualité du câble – ce qui se traduit par un effet de filtre passe-bas affectant les aigus. Si vous devez utiliser de grandes longueurs de câble haut-parleur, veillez à ce qu'ils ne restent pas enroulés pendant leur utilisation.**

## 2.3 Amplification recommandée pour les modules GEO M620, GEO M6B et MSUB12

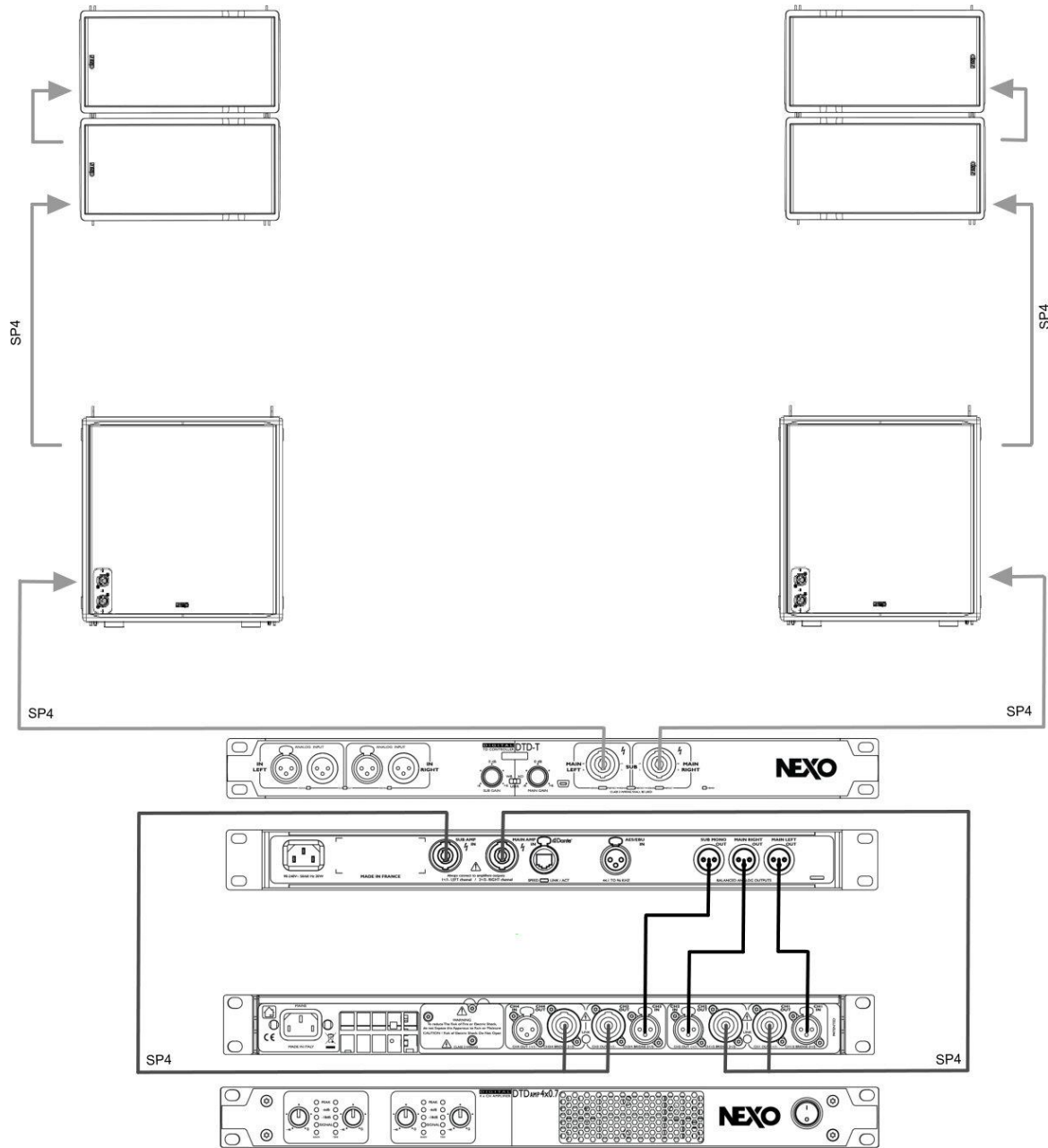
TD Controllers NEXO	Amplification recommandée
DTD Controller + DTDAMP4x0.7 (4x0.7 kW/4 $\Omega$ )	2 x GEO M620 par canal 2 x GEO M6B par canal 1 x MSUB12 par canal
DTD Controller + DTDAMP4x1.3 (4x1.3 kW/4 $\Omega$ )	2 x GEO M620 par canal 2 x GEO M6B par canal 1 x MSUB12 par canal
NXAMP4x1mk2 Powered Controller 4 channels mode (4x1.3kW/2 $\Omega$ )	3 x GEO M620 par canal 3 x GEO M6B par canal 2 x MSUB12 par canal
NXAMP4x2mk2 Powered Controller 4 channels mode (4x2.5kW/2 $\Omega$ )	4 x GEO M620 par canal 4 x GEO M6B par canal 3 x MSUB12 par canal

## 2.4 Presets GEO M6 et MSUB12 dans les NEXO TD Controllers

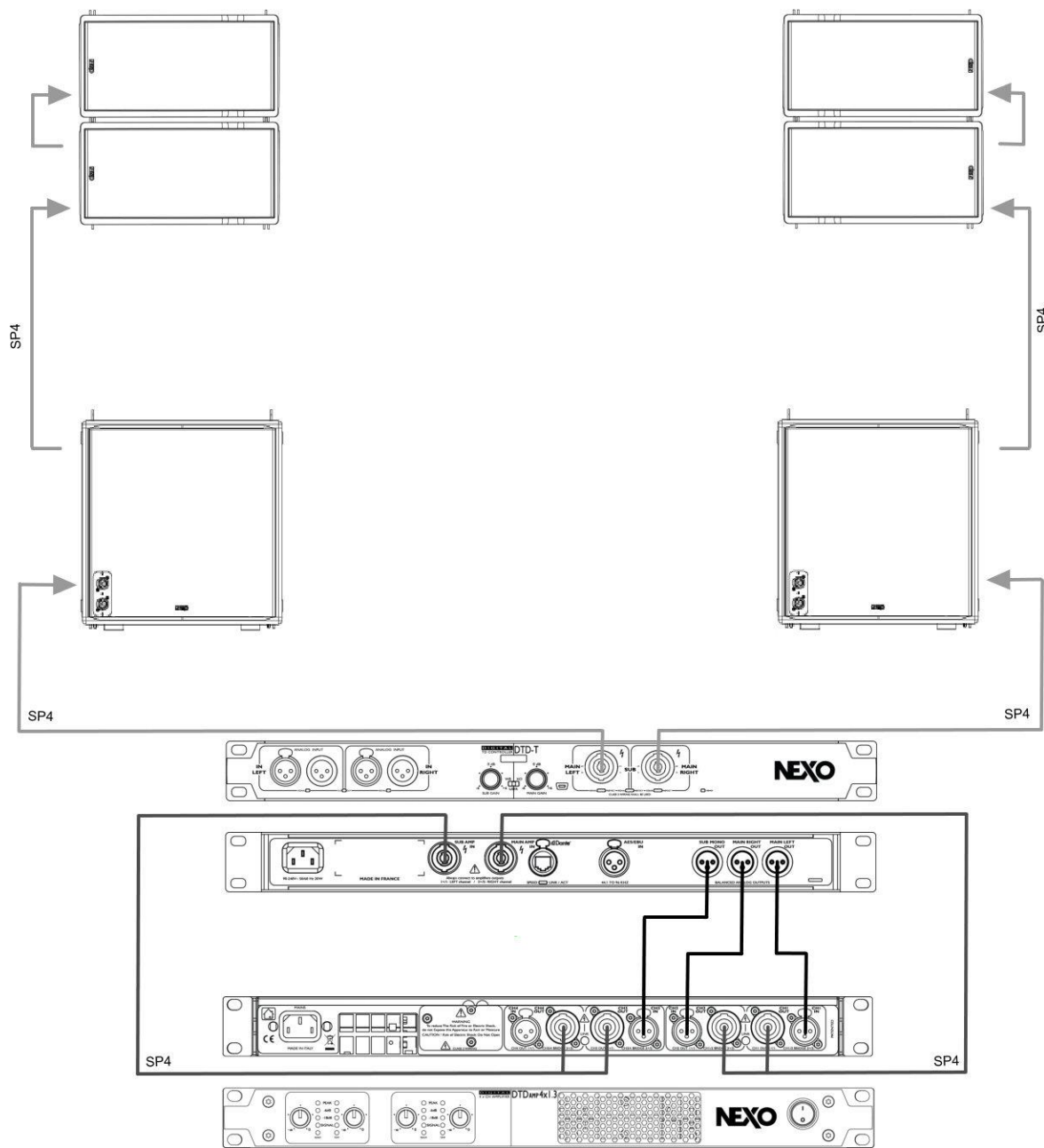
Veuillez consulter [nexo-sa.com](http://nexo-sa.com) pour plus d'informations sur le firmware des TD Controllers NEXO.

### 3 SCHEMAS DE BRANCHEMENT

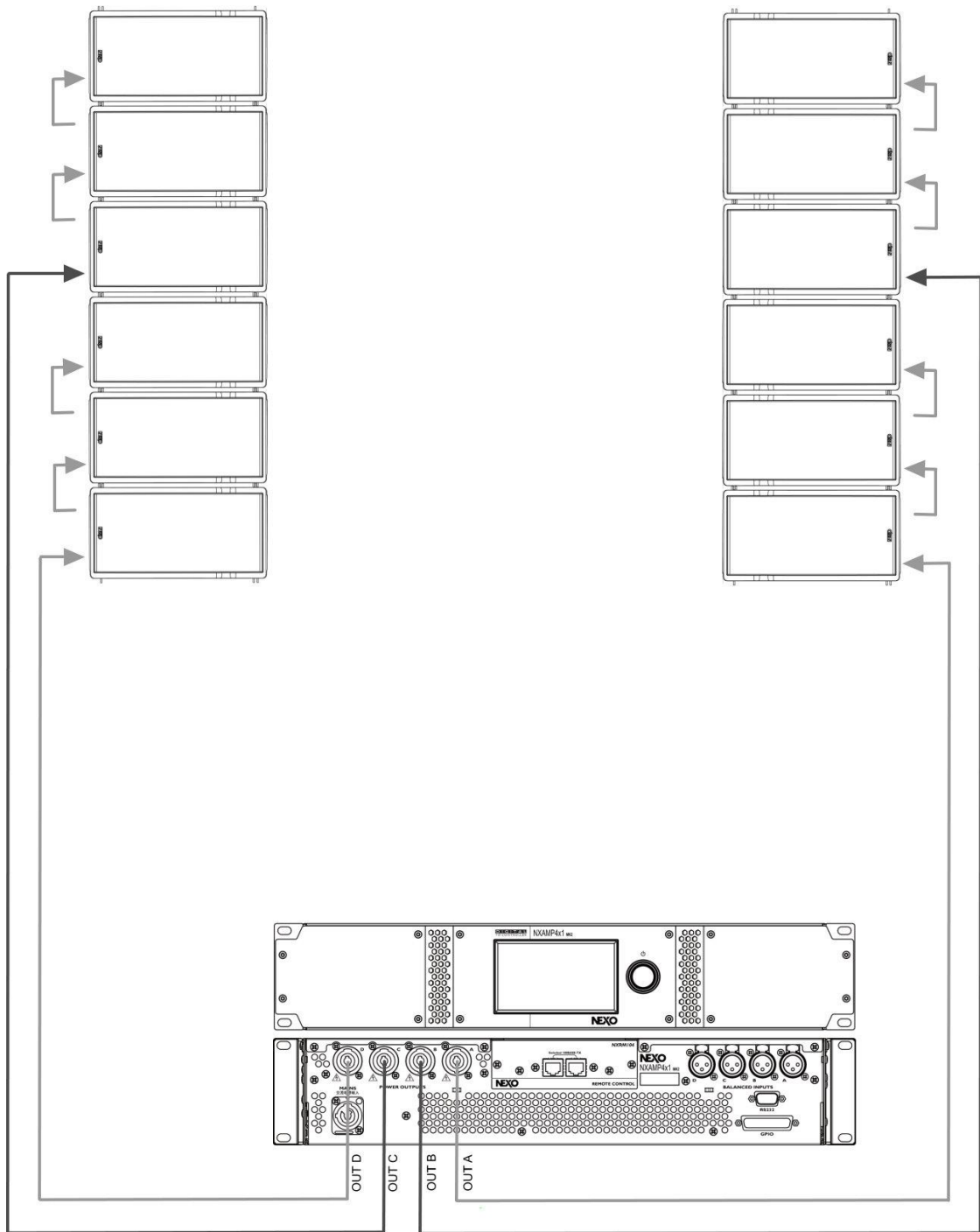
#### 3.1 GEO M620 & MSUB12 / DTDCocontroller & DTDAMP4x0.7



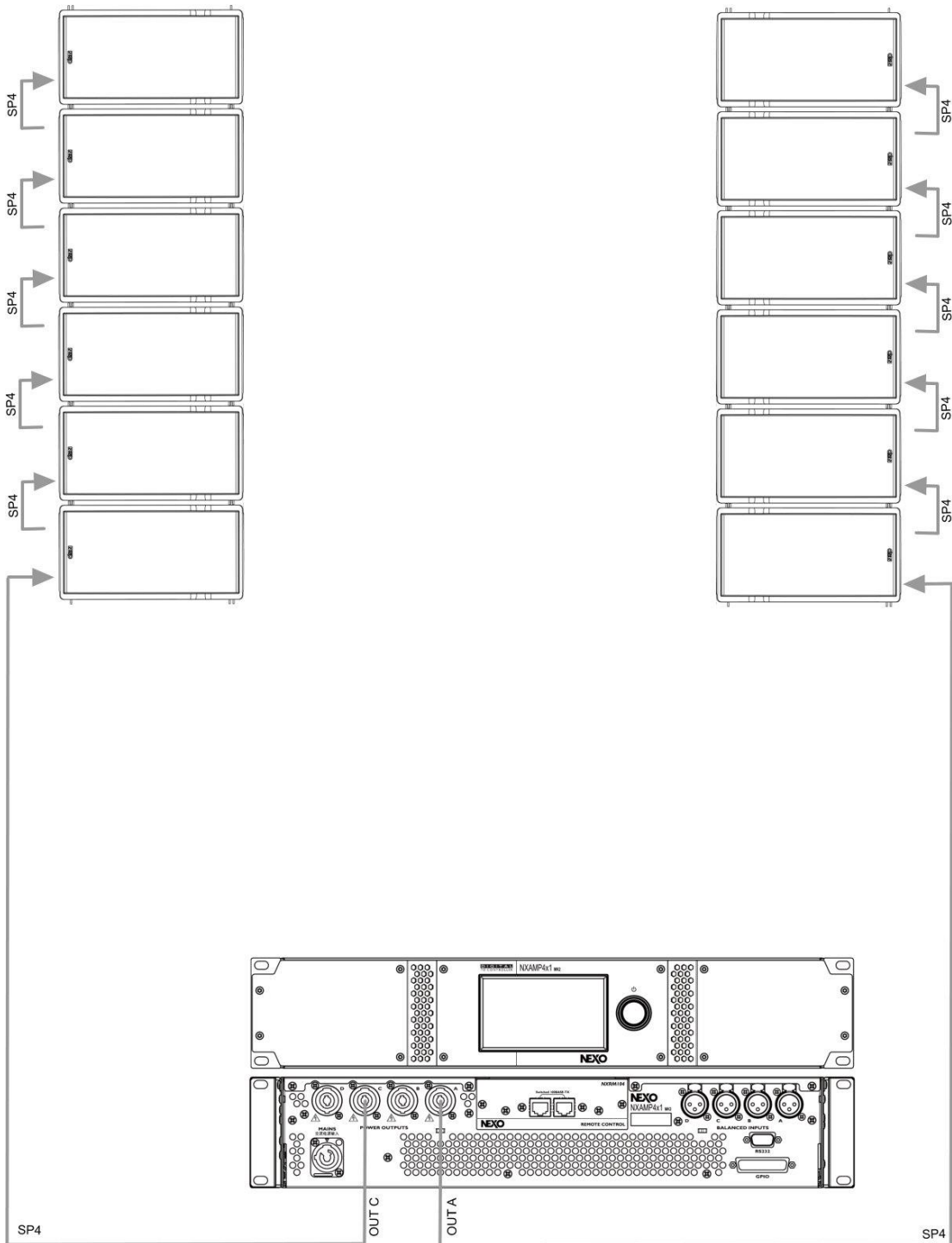
3.2 GEO M620 & MSUB12 / DTDCController & DTDAMP4x1.3



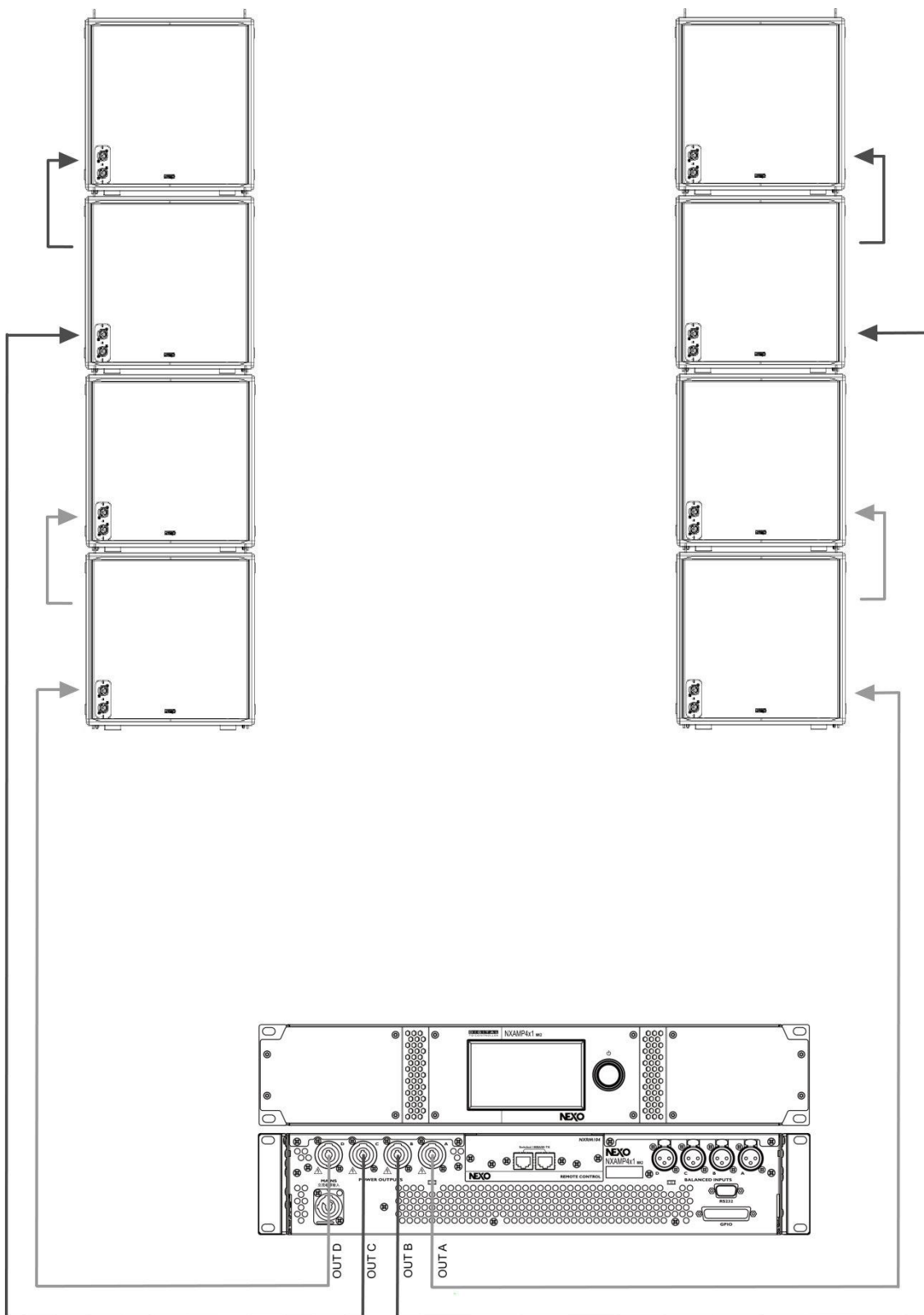
3.3 GEO M620 / NXAMP4x1mk2 (mode 4 canaux)



3.4 GEO M620 & GEO M6B / NXAMP4x1mk2 (mode 4 canaux)

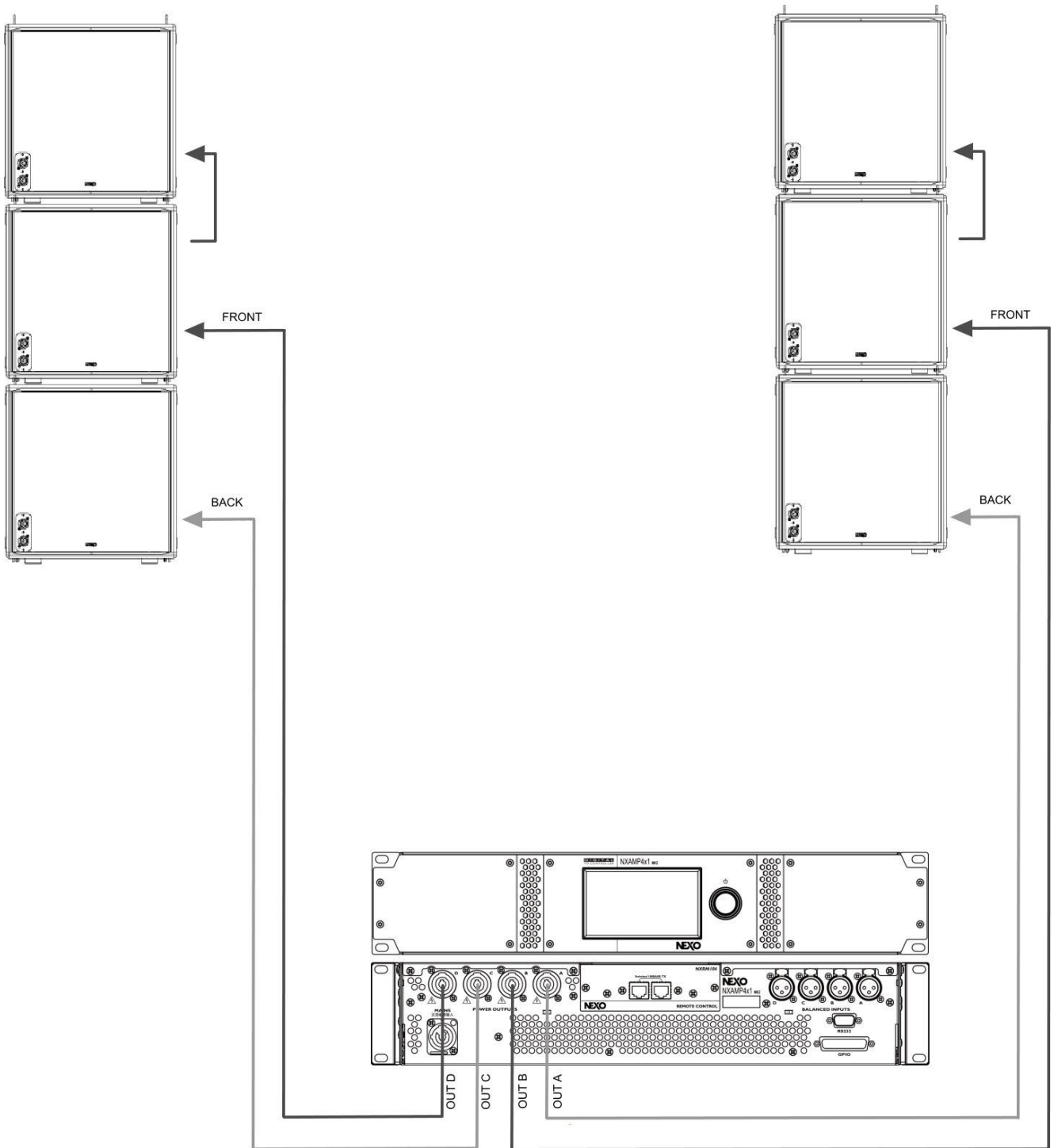


3.5 MSUB12 Mode Omni / NXAMP4x1mk2 (mode 4 canaux)

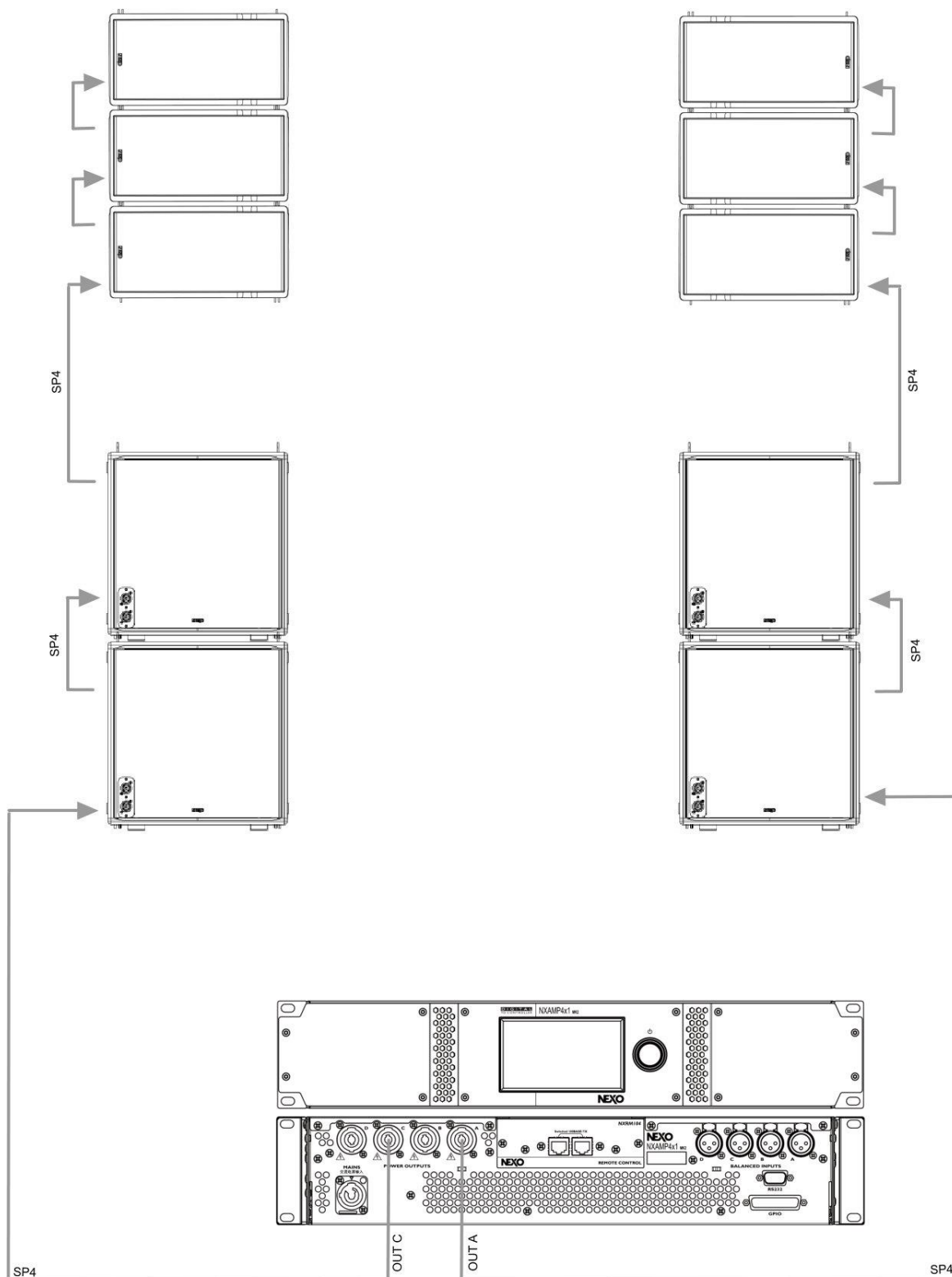




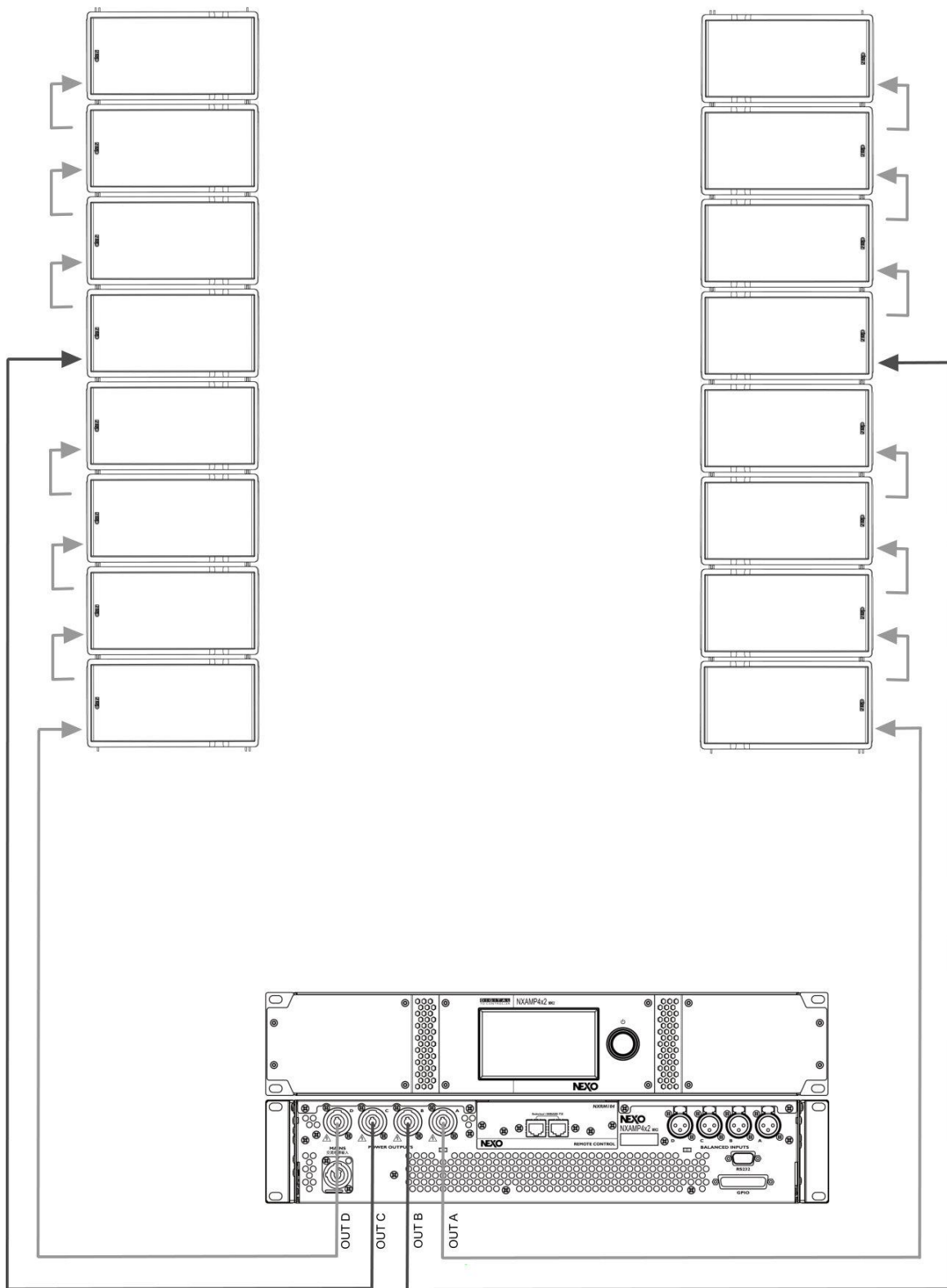
3.6 MSUB12 Mode Cardio / NXAMP4x1mk2 (mode 4 canaux)



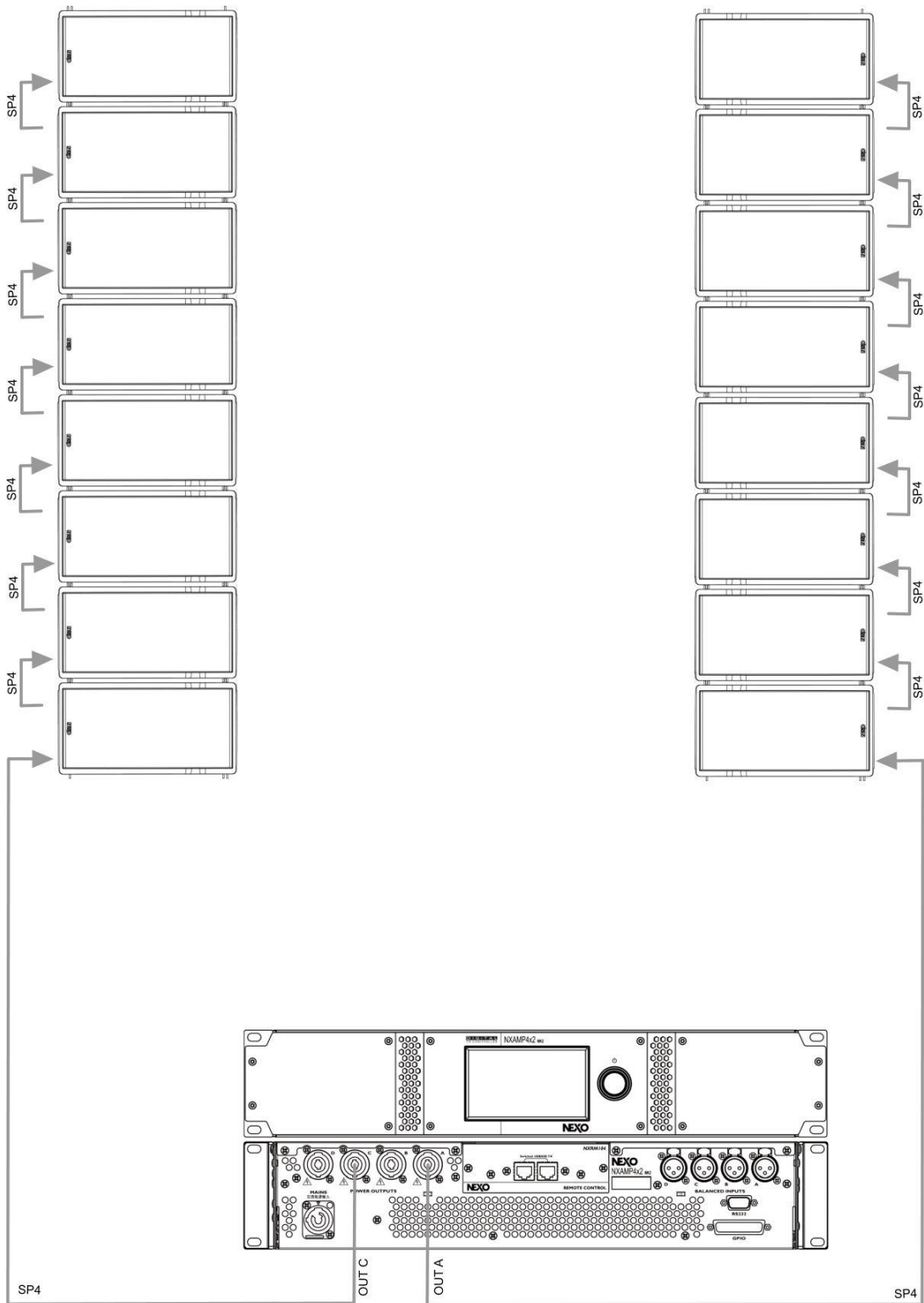
3.7 GEO M620 & MSUB12 / NXAMP4x1mk2 (mode 4 canaux)



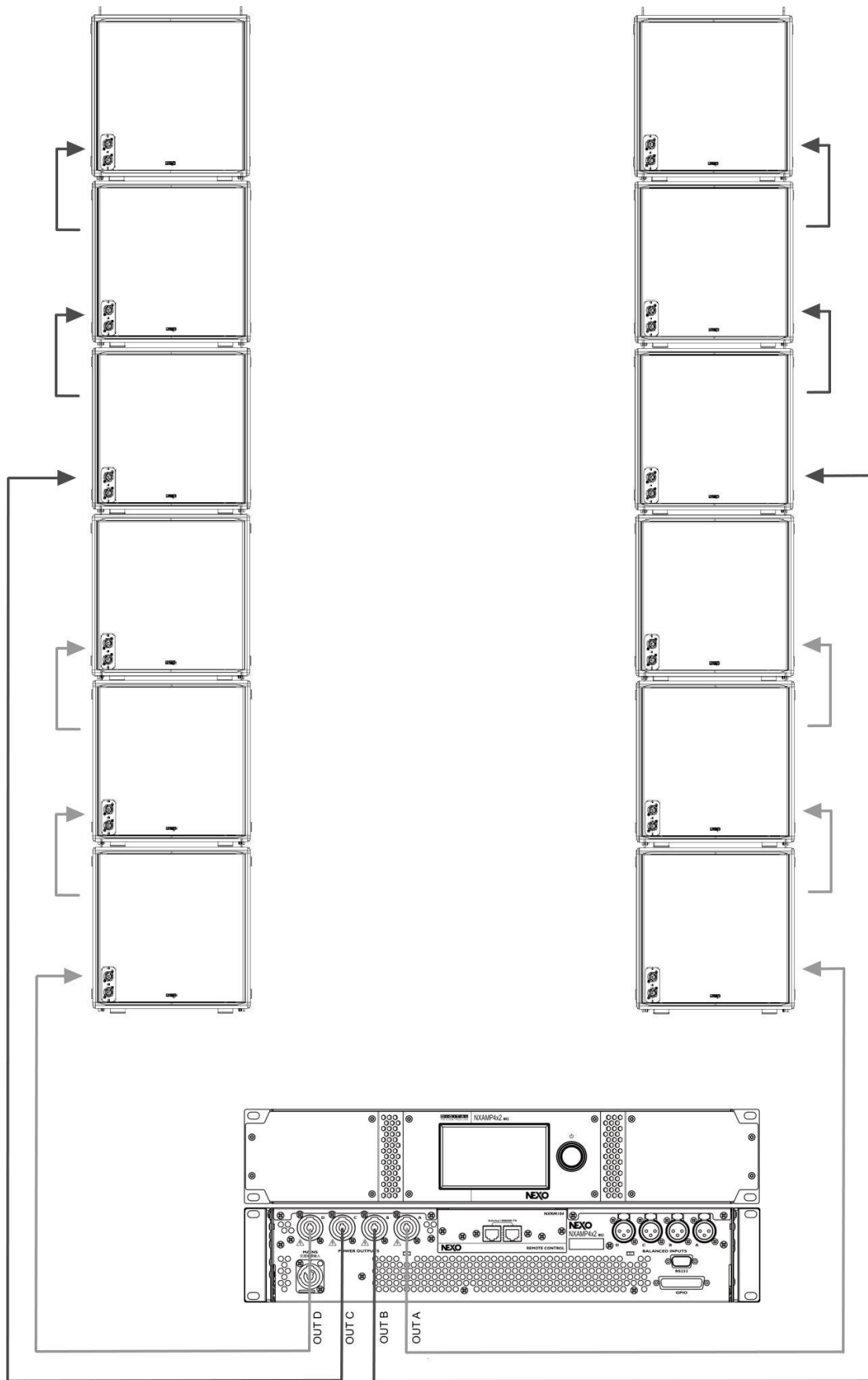
3.8 GEO M620 / NXAMP4x2mk2 (mode 4 canaux)



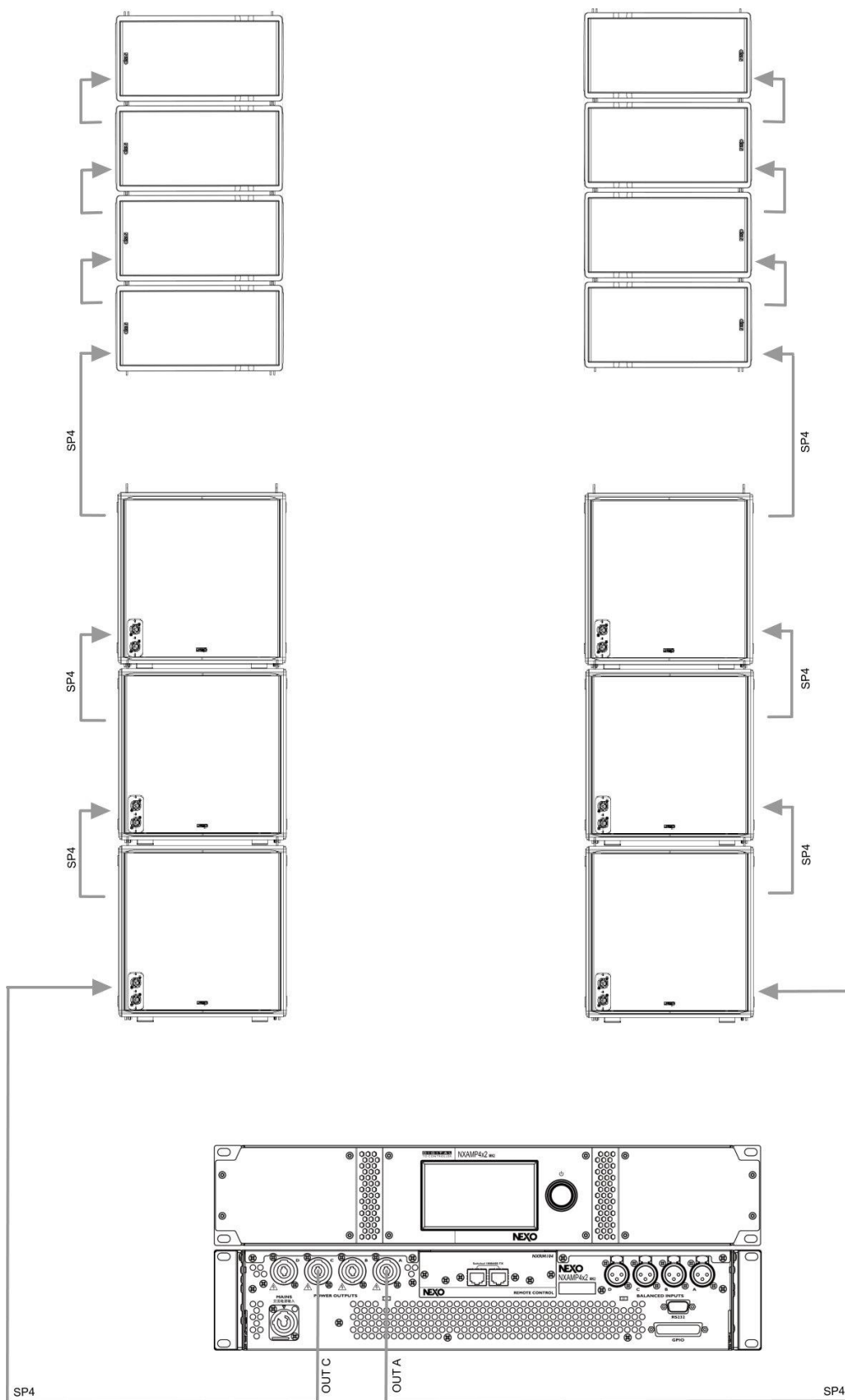
3.9 GEO M620 & GEO M6B / NXAMP4x2mk2 (mode 4 canaux)



3.10 MSUB12 Mode Omni / NXAMP4x2mk2 (mode 4 canaux)



3.11 GEO M620 & MSUB12 / NXAMP4x2mk2 (mode 4 canaux)



## 4 LOGICIEL DE SIMULATION NS-1

Le logiciel NS-1 est une application dérivée d'un outil de simulation R&D. Il traite des données mesurées sur les enceintes selon des algorithmes mathématiques complexes afin d'aider l'utilisateur à optimiser la conception de son système. La complexité des interactions entre enceintes fait qu'il est impossible de concevoir de façon fiable des arrays verticaux courbes sans passer par une phase de simulation/calcul sur ordinateur afin de prédire la structure optimale du line array en fonction d'une géométrie particulière de la zone à couvrir pour le public. La logique de conception est bien plus complexe qu'une approche instinctive consistant à mesurer l'angle de couverture global sur une vue en coupe de la salle, puis à diviser cette valeur par 20 degrés afin de déterminer le nombre d'enceintes GEO M620 nécessaires.

NS-1 est un outil facile à utiliser, permettant de « mettre en forme » l'énergie acoustique émise par le cluster d'enceintes de façon à couvrir au mieux la zone où se trouve le public. Le logiciel prédit les niveaux de pression sonore créés par le système, pour s'assurer qu'on utilise assez d'enceintes pour l'application prévue, et gère les contraintes mécaniques afin de suspendre les systèmes en toute sécurité.

Le logiciel fournit de plus toutes les informations mécaniques relatives aux clusters, sous forme de rapports d'analyse structurelle (disponibles dans la section Aide) : dimensions, masse, position du centre de gravité, forces, moments, charges exercées et facteur de sécurité.

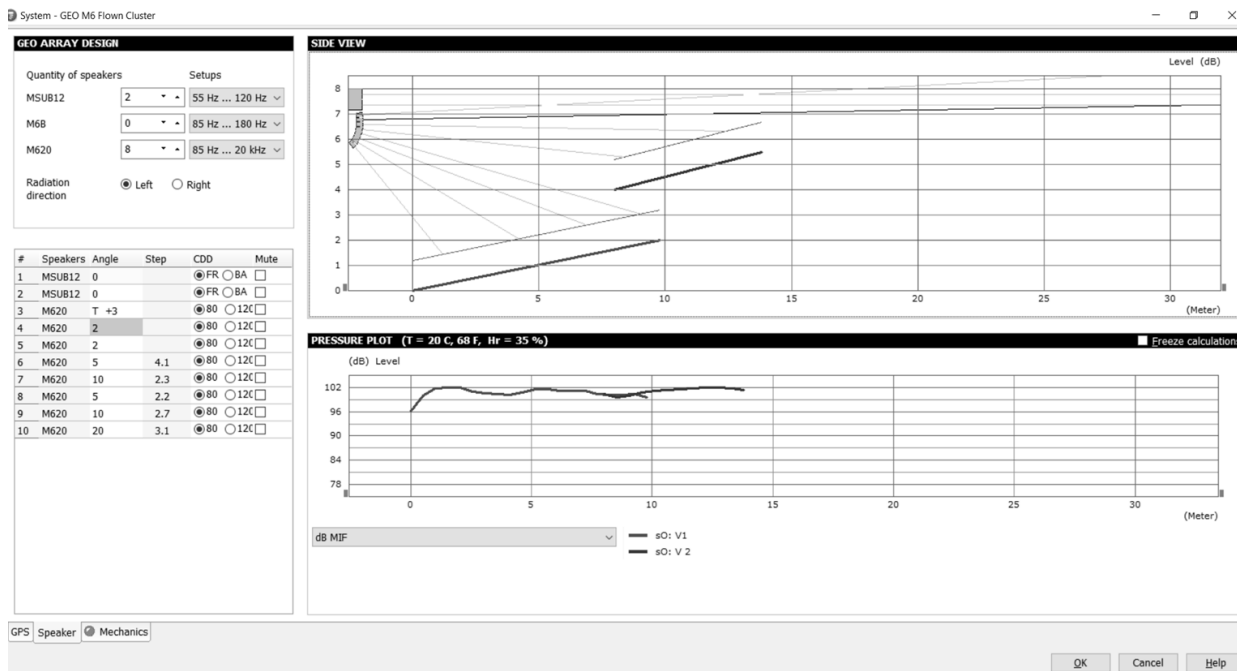
Le package d'installation de NS-1 contient tous les Manuels Utilisateur, les rapports d'analyse structurels et les certificats NEXO, sous forme de fichiers PDF.

**Le logiciel NS-1 est un logiciel gratuit, téléchargeable sur [nexo-sa.com](http://nexo-sa.com)**

### IMPORTANT

**N'installez jamais un cluster de GEO M6 et/ou MSUB12 sans vérifier au préalable ses performances acoustiques et sa sécurité mécanique dans le logiciel NS-1.**

Pour toute question ou pour signaler un bug, veuillez contacter [technical@nexo.fr](mailto:technical@nexo.fr)



PAGE ACOUSTIQUE DU GEO M6 DANS NS-1

## 5 CONFIGURATION DE LA COUVERTURE HORIZONTALE (CDD)

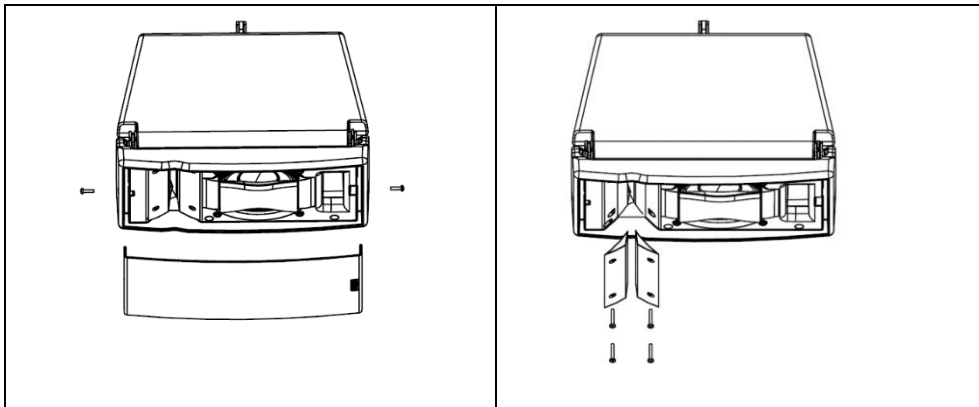
La technologie GEO Wavesource assure le contrôle de la dispersion de l'énergie acoustique par l'intermédiaire d'un réflecteur acoustique de forme hyperboloïde dans le plan vertical et d'un slot de diffraction dans le plan horizontal. Notre dispositif breveté, appelé Configurable Directivity Device, se compose de déflecteurs (flanges) à visser, qui viennent modifier la sortie du slot, faisant ainsi passer la couverture horizontale de 80° à 120°.

### 5.1 Mise en place et démontage des flanges de configuration de directivité GEO

Les enceintes GEO M620 sont livrées en version « angle de dispersion 80° » ; les flanges pour passer à 120° sont un accessoire optionnel (GMT-FLG).

Pour faire passer la dispersion dans le plan de non-couplage (horizontal) de 80° à 120° et vice-versa :

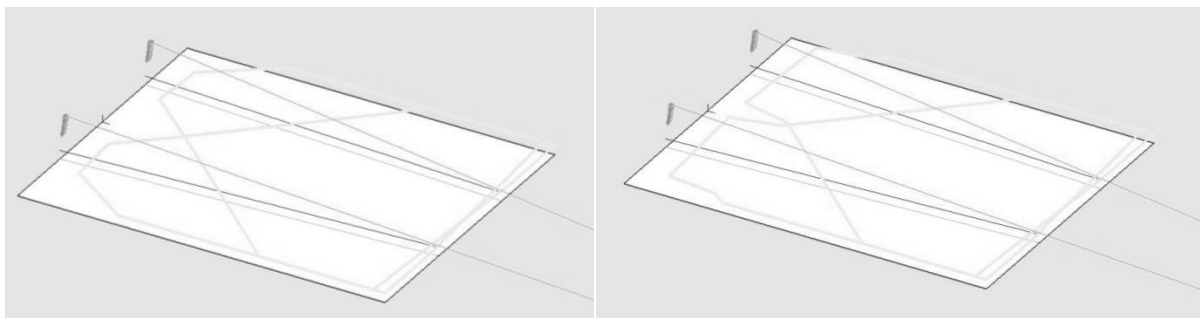
- Démontez la grille frontale (2 TORX15, voir schéma ci-dessous) ;
- Démontez les 2 vis TORX par flange, situées de chaque côté du guide d'ondes GEO (voir schéma ci-dessous) ;
- Fixez les flanges pour directivité 120° (ou retirez-les) avec les 2 vis TORX.
- Remettez la grille en place, en plaçant bien le logo NEXO côté haut-parleur de grave.



### 5.2 Quand et où utiliser les flanges Configurable Directivity

Les schémas ci-dessous visualisent la couverture de public obtenue avec un système de sonorisation stéréo. Le cluster de GEO assurera un niveau SPL uniforme de l'avant à l'arrière de la zone occupée par le public, mais il subsistera des « trous » au centre et à l'extérieur pour les premiers rangs. Impossible de couvrir l'extérieur sans agrandir le trou au centre, et vice versa (schéma de gauche).

En mettant en place des flanges CDD™ à 120° sur l'enceinte du bas de chaque array, la couverture obtenue se rapprochera de celle de la figure de droite :



Couverture à -6 dB, avec toutes les enceintes GEO M620 en configuration 80°

Couverture à -6 dB, avec l'enceinte GEO M620 du bas en configuration 120°

Dans des arrays verticaux incurvés, on utilisera les flanges CDD™ à 120° :

- Sur l'enceinte du bas, afin d'optimiser l'angle de couverture pour les premiers rangs (pas de « trous »).
- Sur toutes les rangées d'enceintes de l'array, dans le cas où un angle de couverture horizontale de 120° est préférable à une couverture sur 80°.

#### IMPORTANT

**Installer ou enlever l'un des deux flanges en espérant obtenir une couverture asymétrique dégradera à la fois la couverture et la réponse en fréquence.**



## 6 PROCEDURE DE DEPLOIEMENT MATERIEL D'UN SYSTEME GEO M6

Avant de vous lancer dans l'assemblage d'arrays composés d'enceintes GEO M6 et MSUB12, veuillez vous assurer que vous disposez bien de tous les composants nécessaires, et qu'ils sont en bon état. La liste des composants se trouve en complément de ce manuel. En cas de manque, veuillez contacter votre fournisseur.

Pour une efficacité maximale, le système d'accroche des GEO M6 et MSUB12 demande trois personnes expérimentées pour la mise en place : typiquement, un opérateur pour le moteur de levage et un opérateur pour chacun des côtés du line array. Une bonne synchronisation et un recouvrement efficace entre les opérateurs sont les éléments clés d'une mise en place fiable et sûre.

### 6.1 Sécurité avant tout

Les calculs structurels relatifs au système de rigging pour GEO M6 et MSUB12 ainsi que les documents associés sont disponibles dans NS-1 ou, sur demande, chez NEXO ([info@nexo.fr](mailto:info@nexo.fr)).

Nous intégrons cette section au Manuel Utilisateur afin de vous rappeler les pratiques à suivre pour accrocher le système GEO M6 et MSUB12 en toute sécurité. Veuillez la lire attentivement. Toutefois, l'utilisateur doit toujours appliquer ses connaissances, son expérience et son bon sens. Au moindre doute, demandez conseil à votre revendeur ou à votre agent NEXO.

Cette partie du mode d'emploi rappelle les règles de sécurité dans le cadre de l'accroche d'un système GEO M6 et MSUB12. Les références à d'autres matériels d'accroche, tels que les moteurs de levage, ferrures, chaînes etc. sont données pour clarification des procédures d'accroche. Il revient à l'utilisateur de s'assurer que les opérateurs ont été correctement formés à l'utilisation de ces outils et accessoires.

Le système d'accroche des GEO M6 et MSUB12 a été optimisé pour le déploiement d'arrays verticaux courbes. Le réglage d'angle entre les enceintes a été limité à des valeurs spécifiques, afin d'assurer un couplage acoustique correct.

Le système d'accroche des GEO M6 et MSUB12 repose sur un ensemble d'outils de précision professionnels, qui doivent être manipulés avec une extrême prudence. Seules les personnes possédant une grande expérience du système d'accroche GEO M6 et MSUB12 devraient être autorisées à déployer le système, à condition d'être équipées des équipements de sécurité adéquats. Une mauvaise utilisation du système d'accroche GEO M6 et MSUB12 peut avoir des conséquences dangereuses.

Correctement utilisé et entretenu, le système d'accroche des GEO M6 et MSUB12 assurera de nombreuses années de service sur les systèmes portables, en toute fiabilité. Veuillez prendre le temps de lire ce manuel, et de bien l'assimiler. Utilisez toujours le logiciel NS-1 afin de déterminer les valeurs optimales d'angulation pour une salle donnée, en fonction du point d'accroche et du cluster vertical de GEO M6 et MSUB12. Les forces et les moments appliqués varient fortement selon le nombre d'enceintes utilisées et leur angulation. La configuration du cluster doit être implémentée et validée dans le logiciel NS-1 avant installation.

#### 6.1.1 Sécurité des systèmes accrochés

Avant de les assembler, examinez soigneusement toutes les composantes du système d'accroche, ainsi que les enceintes, afin de repérer tout dommage avant l'assemblage. Portez une attention particulière aux points d'accroche et aux goupilles de sécurité. Si vous soupçonnez une des pièces d'être endommagée ou défectueuse, NE L'UTILISEZ PAS. Contactez votre fournisseur pour un remplacement.

Lisez ce manuel avec soin, ainsi que ceux relatifs aux autres équipements que vous utilisez avec le système d'accroche GEO M6 et MSUB12.

Les forces et les moments appliqués varient fortement selon le nombre d'enceintes utilisées et leur angulation. La configuration du cluster doit être implémentée et validée dans NS-1 avant installation.

Assurez-vous de bien comprendre et respecter toutes les réglementations, nationales et locales, concernant la sécurité et le déploiement de systèmes accrochés. Pour plus d'informations sur ces réglementations, adressez-vous aux instances gouvernementales locales.

Lors du déploiement d'un système GEO M6 et MSUB12, portez toujours des gants de protection, un casque, des chaussures de sécurité et des protections oculaires.

N'autorisez pas des personnes inexpérimentées à manipuler un système GEO M6 et MSUB12. Le personnel d'installation doit être formé aux techniques d'accrochage/suspension d'enceintes, et connaître parfaitement le contenu de ce mode d'emploi.

Assurez-vous que les palans à moteur, les systèmes de contrôle de palans et les composants d'accroche secondaires sont certifiés sûrs et qu'ils ont subi une inspection visuelle avant utilisation.

Assurez-vous que le public et le personnel ne sont pas autorisés à circuler en dessous du système en cours d'installation. L'accès public à la zone de travail devrait être interdit.

Ne laissez jamais le système sans surveillance pendant l'installation.

Ne positionnez aucun objet, quels que soient sa taille et sa masse, au-dessus du système en cours d'installation. Cet objet pourrait tomber lors du levage du système, et provoquer des dommages ou des blessures.

Une fois le système accroché à sa hauteur de fonctionnement, il faut installer des dispositifs de sécurité secondaires – quels que soient les standards locaux de sécurité.

Vérifiez que le système est bien fixé, et qu'il ne peut pas pivoter autour du palan motorisé.

Évitez d'appliquer toute charge dynamique excessive, sous quelque forme que ce soit, à l'assemblage (les calculs structurels du système d'accroche GEO M6 et MSUB12 sont basés sur un facteur de sécurité de 1/1,2 pour l'accélération des moteurs ou des palans).

NE FIXEZ JAMAIS autre chose que des accessoires pour GEO M6 et MSUB12 à un système GEO M6 et MSUB12.

Si vous accrochez le système en extérieur, vérifiez qu'il n'est pas exposé à un vent excessif ou à des accumulations de neige, et qu'il est protégé des chutes de pluie.

Si la vitesse du vent dépasse 8 Beaufort (soit 72 km/h), un système de tournée doit être haubané ou sa fixation renforcée par des dispositifs supplémentaires.

Dans le cas des installations fixes, l'effet du vent doit être pris en compte conformément aux réglementations nationales en vigueur.

Le système d'accroche GEO M6 et MSUB12 exige une inspection et des tests réguliers par un centre de test compétent. NEXO recommande de tester le système en charge et de le faire certifier une fois par an, voire davantage si les réglementations locales l'exigent.

Lorsque vous décrochez le système, apportez le même soin à la procédure que lors de l'installation. Emballez soigneusement les composants du système GEO M6 et MSUB12 afin d'éviter tout dommage lors du transport.

### 6.1.2 Sécurité des systèmes posés au sol

Statistiquement, on dénombre davantage de blessures avec les systèmes posés au sol, suite à l'instabilité, qu'avec des systèmes suspendus. On peut trouver plusieurs raisons à cela, mais le message est clair :

Examinez toujours la structure sur laquelle vous allez assembler le système au sol. Regardez toujours en dessous des côtés de scène, afin d'inspecter les structures de support. Si nécessaire, demandez la dépose des tissus de masquage afin d'accéder au dessous de scène.

Si la surface de la scène est inclinée, comme c'est le cas dans certains théâtres, vérifiez que le système ne peut glisser vers l'avant suite aux vibrations. Vous pouvez, pour ce faire, poser des chevrons sur le sol de la scène.

Dans le cas de systèmes utilisés en extérieur, vérifiez que le système est protégé des forces du vent, qui peuvent rendre instable un système posé au sol. Le vent peut exercer des forces intenses sur un système, proportionnellement à ses dimensions : un facteur à ne jamais sous-estimer. Vérifiez les prévisions météo, calculez l'effet correspondant aux pires conditions sur le système avant de le monter, et vérifiez ensuite qu'il est correctement maintenu en place.

Attention lorsque vous superposez les enceintes. Appliquez toujours des procédures de sécurité, et n'essayez jamais de monter des stacks si vous n'avez pas suffisamment de personnel ou d'équipement.

N'autorisez jamais qui que ce soit – opérateurs, artistes, public – à monter sur un stack d'enceintes posé au sol. Toute personne désirant monter au-delà d'une hauteur de 2 mètres doit porter un équipement de sécurité adéquat, donc un harnais détachable. Veuillez vous référer aux réglementations santé/sécurité en vigueur dans votre territoire – votre revendeur peut vous conseiller sur l'accès à ces réglementations.

Lors du démontage de stacks posés au sol, il faut porter la même attention aux aspects de sécurité que lors du montage.

N'oubliez pas que les procédures de sécurité sont aussi importantes et valables dans le camion et dans l'entrepôt que sur le lieu du concert.

### 6.1.3 Contacts

Une formation correcte est primordiale pour tirer le meilleur des systèmes d'accroche d'enceintes. NEXO recommande aux utilisateurs de systèmes GEO de contacter des associations locales pour plus d'informations sur des formations spécialisées.

Vous pouvez aussi contacter l'un des organismes suivants pour des agences de formation internationales :

The Production Services Association (PSA),  
 School Passage,  
 Kingston-upon-Thames,  
 KT1 SDU Surrey,  
 ENGLAND  
 Telephone: +44 (0) 181 392 0180  
[www.psa.org.uk/](http://www.psa.org.uk/)

Rigstar Training and Testing Center  
 82 Industrial Dr. Unit 4  
 Northampton, Massachusetts 01060 U.S.A.  
 Phone: 413-585-9869  
[www.rigstar.com/](http://www.rigstar.com/)

ESTA  
Entertainment Services & Technology Association  
875 Sixth Avenue, Suite 1005  
NEW YORK, NY 10001 USA  
Phone: 212-244-1505 – Fax: 212-244-1502  
[www.esta.org](http://www.esta.org)

6.2 Description Générale

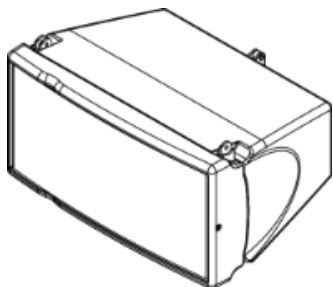
6.2.1 Configuration enceinte GEO M6 “gauche” et “droite”

Une enceinte GEO M6 peut s’installer à “gauche” ou à “droite” :

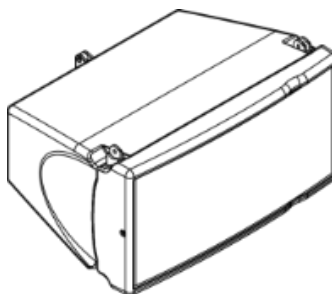
- “gauche” = le guide d’ondes des aigus se trouve à gauche, vue de devant ;
- “droite” = le guide d’ondes des aigus se trouve à gauche, vue de devant.

Pour intégrer l’enceinte GEO M6 à un bumper “gauche” ou “droite”, il suffit d’inverser la disposition de l’enceinte.

Dès que possible, NEXO recommande une configuration symétrique (avec de préférence le logo NEXO orienté vers l’extérieur et le guide d’ondes des aigus vers l’intérieur en configuration stéréo)

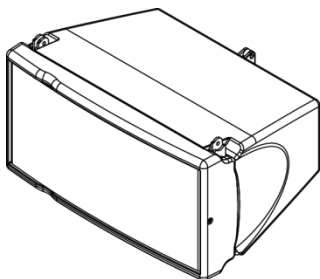


GEO M620 “gauche”

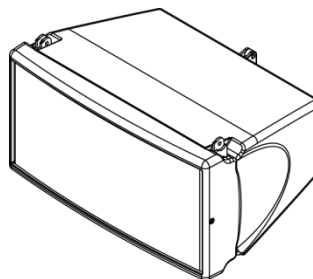


GEO M620 “droite”

6.2.2 Système d’accroche pour modules GEO M6



GEO M620



GEO M6B

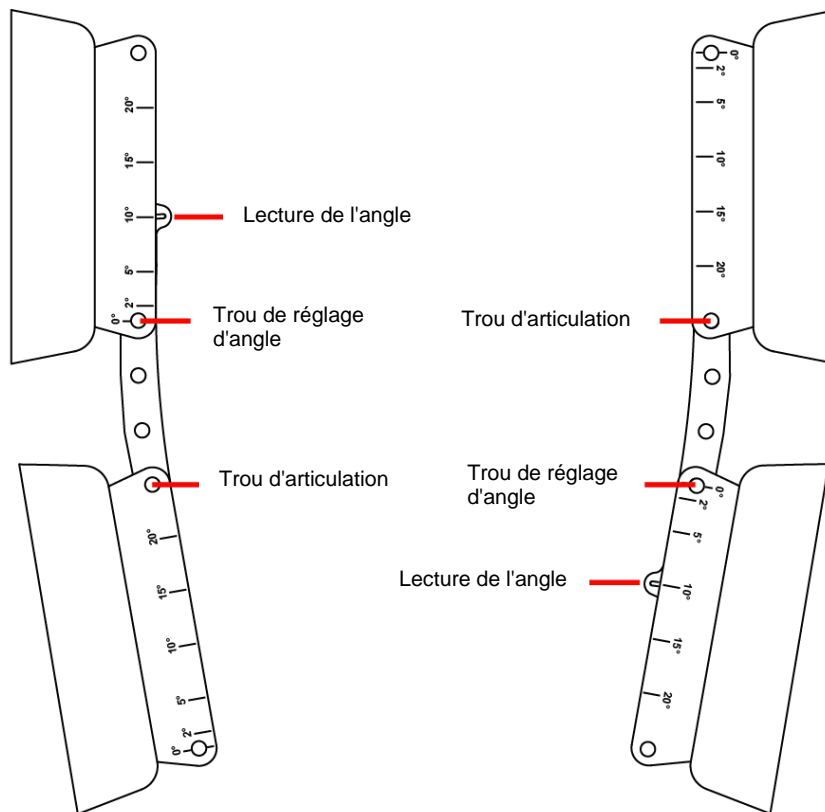
Les modules GEO M6B et GEO M620 sont équipés d’un système d’accroche sur 3 points : 2 à l’avant et un à l’arrière, assurant aussi le réglage des angles.

Les angles disponibles sont : 0,5° - 2° - 5° - 10° - 15° - 20°

La barre de réglage d’angle pour GEO M6 connecte 2 enceintes GEO M6 avec 2 axes de fixation rapide. Elle peut être orientée vers le haut ou vers le bas – ou supprimée, au choix de l’utilisateur (indépendamment de la configuration “gauche” ou “droite”) :

- Si les barres de réglage d’angle sont réglées vers le bas, il faudra les démonter de l’enceinte du bas du cluster ;
- Si les barres de réglage d’angle sont réglées vers le haut, il faudra les démonter lors de la fixation au bumper

Les schémas ci après montrent la configuration de la barre arrière, pour des enceintes “gauches” ou “droites”.



Afin d'éviter toute mauvaise utilisation ou réglage d'angle erroné, suite à une confusion entre les valeurs imprimées à gauche et à droite sur l'enceinte GEO M6, rappelez-vous que :

- Le trou d'articulation sur l'enceinte, autour duquel tourne la barre de réglage d'angle, est toujours celui dépourvu d'indication de valeur d'angle
- Le trou de réglage d'angle de l'enceinte le long duquel la barre de réglage d'angle coulisse est toujours celui près de l'indication "0°"
- Les valeurs de lecture d'angle sont définies par l'impression du même côté.

### 6.2.3 Système d'accroche des MSUB12 et MSUB12-I

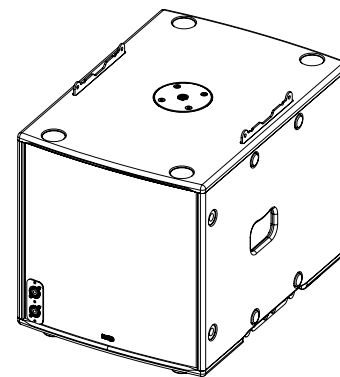
Les caissons MSUB12 et MSUB12-I sont équipés d'un système d'accroche sur 4 points, 2 à l'avant et 2 à l'arrière.

Les angles disponibles sont:

MSUB12 avec MSUB12: 0°

MSUB12 avec GEOM620 (ou GEOM6B): -12° / -9° / -3° / 0° / 3° / 6° / 9° / 12°

Les caissons MSUB12 se connectent en utilisant des goupilles rapides (non fournies, 4 x VXT-BL615 doivent être commandées pour chaque MSUB12) alors que les caissons MSUB12-I sont fournis avec 4 axes, des plaques et des vis.



### 6.2.4 Variante pour installation fixe

Pour les installations fixes dans lesquelles les systèmes n'ont pas besoin d'être montés et démontés fréquemment

- Les axes de fixation rapide avant des GEO M6 sont remplacés par une barre de liaison et des écrous frein
- Les axes de fixation arrière des GEO M6 sont remplacés par des vis épaulées et un écrou frein

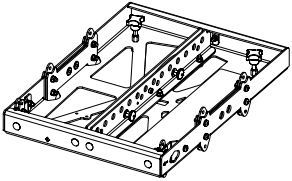
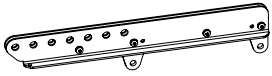
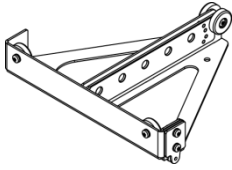
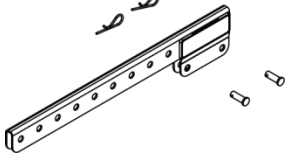
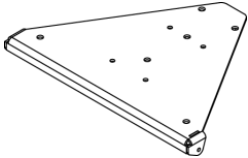
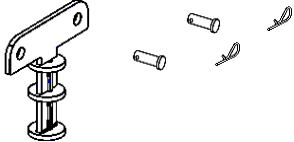
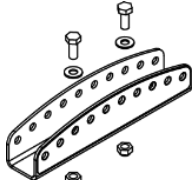
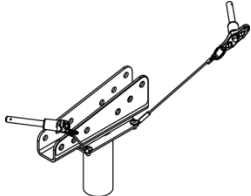
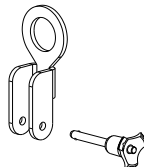

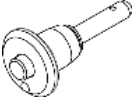
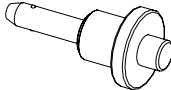
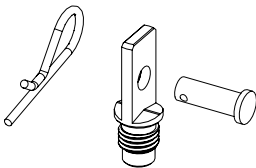
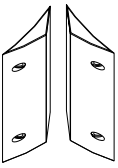
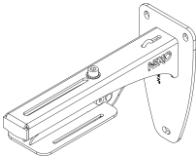
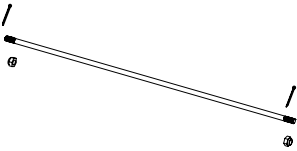
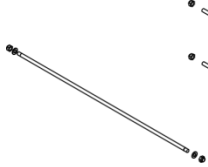
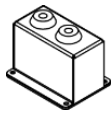
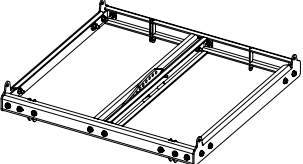
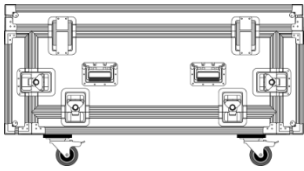
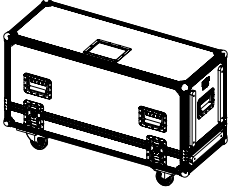
Veillez noter que ces équipements ne sont pas livrés avec le GEO M6 mais sont inclus dans le kit GMI-BNFX.

- Les goupilles rapides avant et arrière des caissons MSUB12 et les axes et plaques des caissons MSUB12-I sont remplacés par deux axes avec écrous freins et épingle uniquement pour la connexion au VNT-BUMPM6

Veillez noter que ces équipements ne sont livrés ni avec le MSUB12 ni avec le MSUB12-I mais sont inclus dans le kit VNI-FIXBUMPM6.

6.2.5 Accessoires

Voici les accessoires disponibles pour les enceintes GEO M6 et caissons MSUB12 :

<p>VNT-BUMPM6</p> 	<p>VNT-EXBARM6</p> 	<p>GMT-BUMPER</p>  <p>(up to 12xGEO M6 max)</p>
<p>GMT-EXBAR</p> 	<p>GMT-LBUMP</p>  <p>(up to 3xGEO M6 max)</p>	<p>GMT-BPADPT-2</p> 
<p>GMT-LBPADPT</p> 	<p>VNT-POLE</p> 	<p>VNT-XHBRK</p> 
<p>VNT-TCBRK</p> 	<p>VXT-BL515</p> 	<p>VXT-BL615</p> 
<p>VNT-MNSTKM6</p> 	<p>GMT-FLG</p> 	<p>VNI-WS15</p> 
<p>VNI-FIXBUMPM6</p> 	<p>GMI-BNFIX</p> 	<p>GMI-IPCOV</p> 
<p>VNI-LNKM61018</p> 	<p>GMT-6CASE</p> 	<p>MST-2CASEMSUB12</p> 

6.2.6 Avertissements à propos des accessoires GEO M6 et MSUB12

**AVERTISSEMENT**

Tous les accessoires pour enceintes GEO M6 sont conçus et dimensionnés spécifiquement en fonction de calculs structurels.

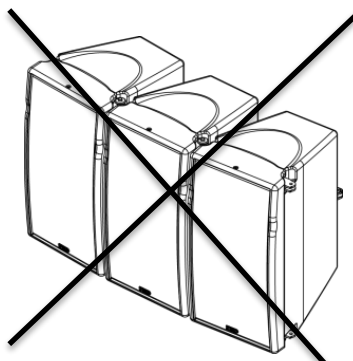
Pour l'assemblage d'enceintes GEO M6, n'utilisez jamais d'autres accessoires – y compris les goupilles rapides – que ceux fournis par NEXO : NEXO déclinera toute responsabilité relative à tout accessoire pour GEO M6 si un seul élément de l'assemblage provient d'un autre fournisseur.

**AVERTISSEMENT**

Tous les accessoires pour enceintes GEO M6 ont été conçus pour un assemblage vertical des enceintes. Les assemblages horizontaux d'enceintes GEO M6, comme dans la figure ci-dessous, sont **DANGEREUX** et **STRICTEMENT INTERDITS**.



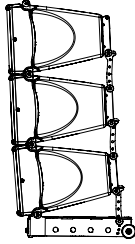
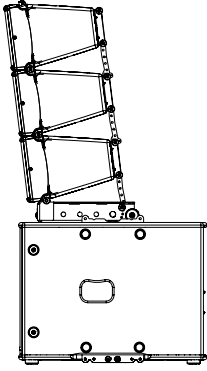
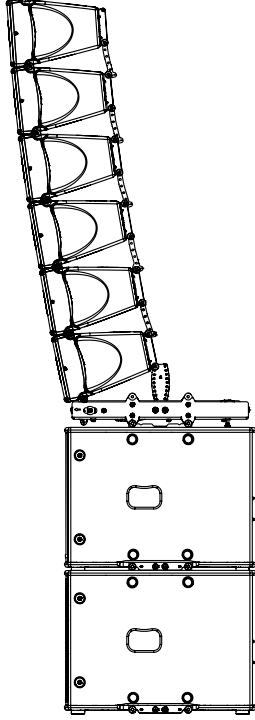
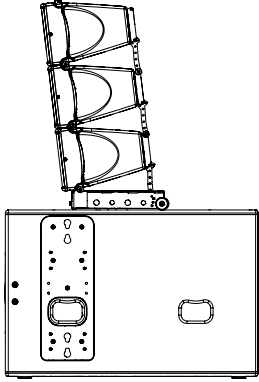
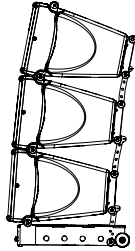
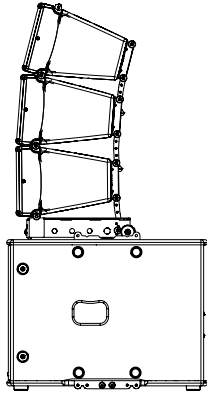
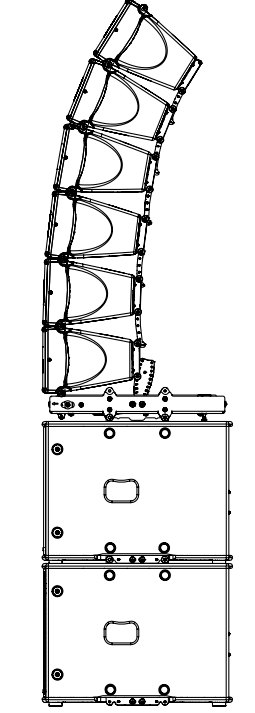
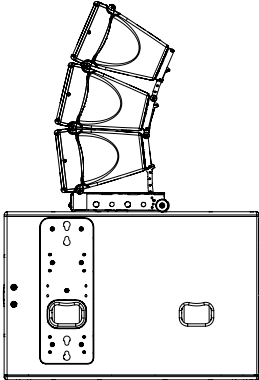
**OUI**



**NON**

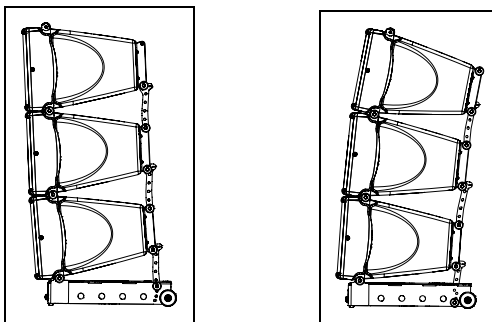
6.3 Configurations empilées au sol

6.3.1 Description des configurations

GEO M6 uniquement GMT-BUMPER	MSUB12 + GEO M6 VNT-MNSTKM6	MSUB12 + GEO M6 VNT-BUMPM6	LS18 + GEO M6 GMT-BUMPER
			
			



6.3.2 GEO M6 uniquement sur GMT-BUMPER



**Eléments nécessaires**

- 1 x GMT-BUMPER
- 4 x VXT-BL515 par GEO M6

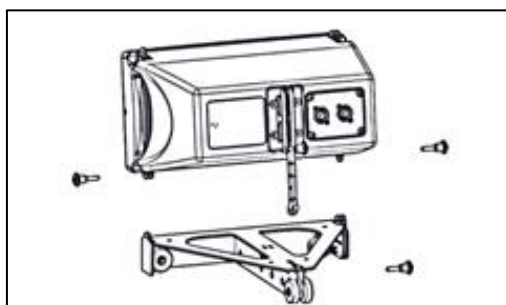
**IMPORTANT**

**Le GMT-BUMPER est certifié pour un maximum de 3 enceintes GEO M6 empilées, quelque soient les angles entre enceintes, avec un angle initial de 0°/-7°, à condition que l'empilage soit assemblé conformément aux règles suivantes:**

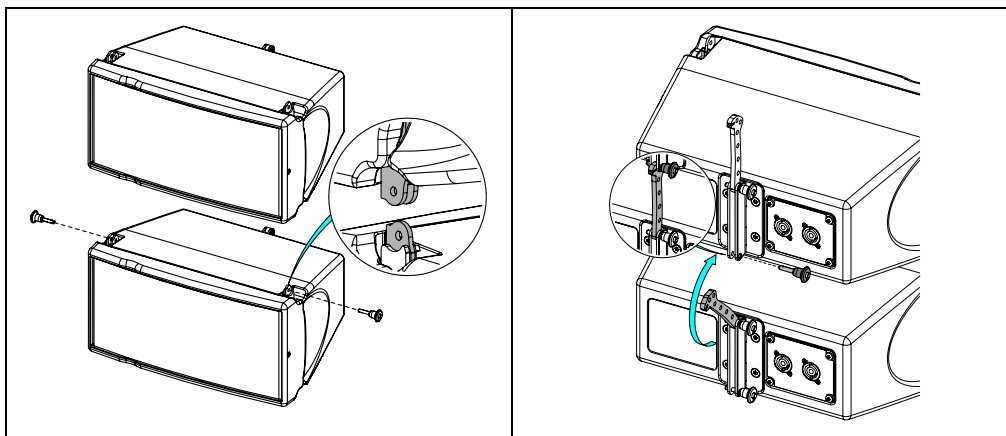
- le GMT-BUMPER doit toujours reposer sur une surface horizontale.
- le public n'est pas autorisé à l'intérieur d'une zone de sécurité dont le rayon est égal ou supérieur à la hauteur de l'assemblage.

**Procédure**

- Posez le bumper au sol.
- Connectez l'enceinte GEO M6 du bas au GMT-BUMPER à l'angle désiré avec 4 goupilles rapides VXT-BL515.



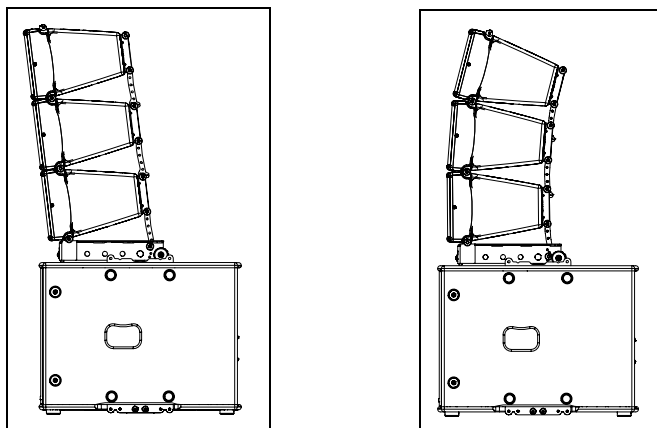
- Fixez les enceintes GEO M6 suivantes à l'angle désiré avec 4 goupilles rapides VXT-BL515.



**IMPORTANT**

**Vérifiez que les goupilles rapides 5mm sont correctement verrouillées dans les GEO M6 et le GMT-BUMPER.**

6.3.3 MSUB12 et GEO M6 avec adaptateur Mini-stack



**Éléments nécessaires**

- 1 x VNT-MNSTKM6
- 1 x GMT-BUMPER
- 4 x VXT-BL515 par GEO M6
- 4 x VXT-BL615 par MSUB12

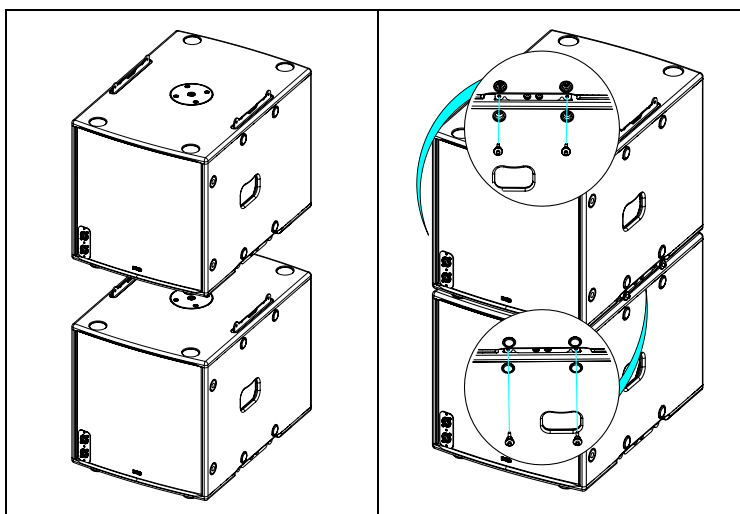
**IMPORTANT**

**Un empilage au sol est certifié pour un maximum de 2 x MSUB12 + 3 x GEO M6 quelque soient les angles entre enceintes, avec un angle initial de 0°/-7°, à condition que l'empilage soit assemblé conformément aux règles suivantes:**

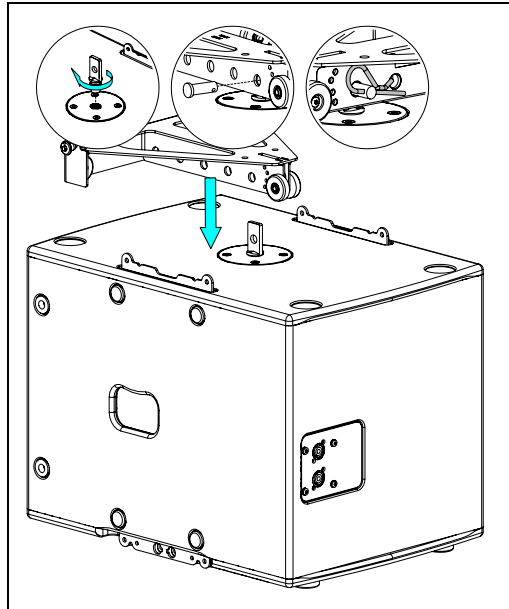
- le MSUB12 doit toujours reposer sur une surface horizontale.
- le public n'est pas autorisé à l'intérieur d'une zone de sécurité dont le rayon est égal ou supérieur à la hauteur de l'assemblage.

**Procédure**

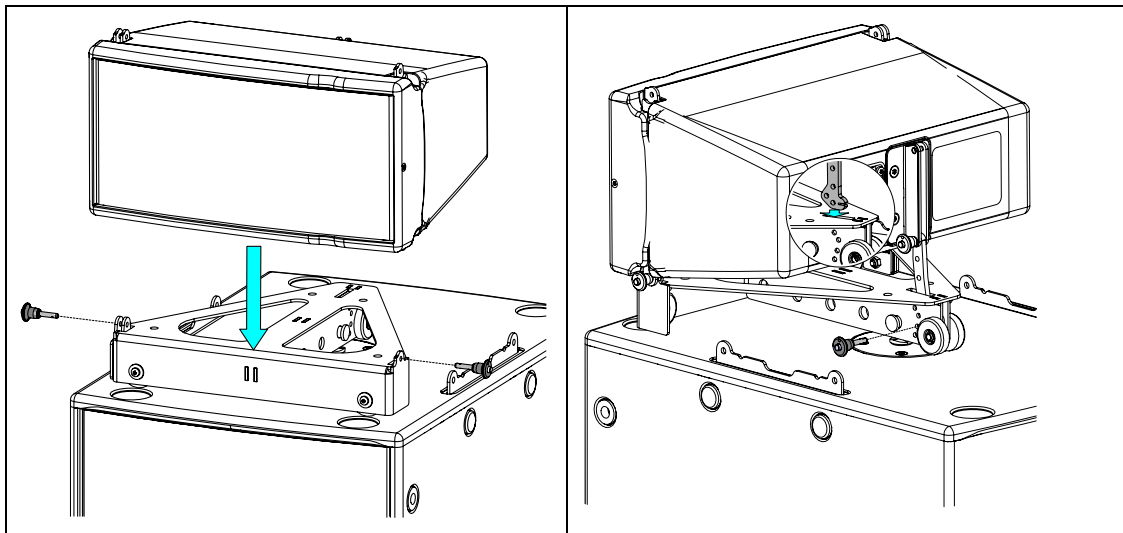
- Positionnez le premier MSUB12 au sol.
- Placez le second MSUB12 au dessus du premier et verrouillez l'ensemble en insérant 4 goupilles rapides VXT-BL615.



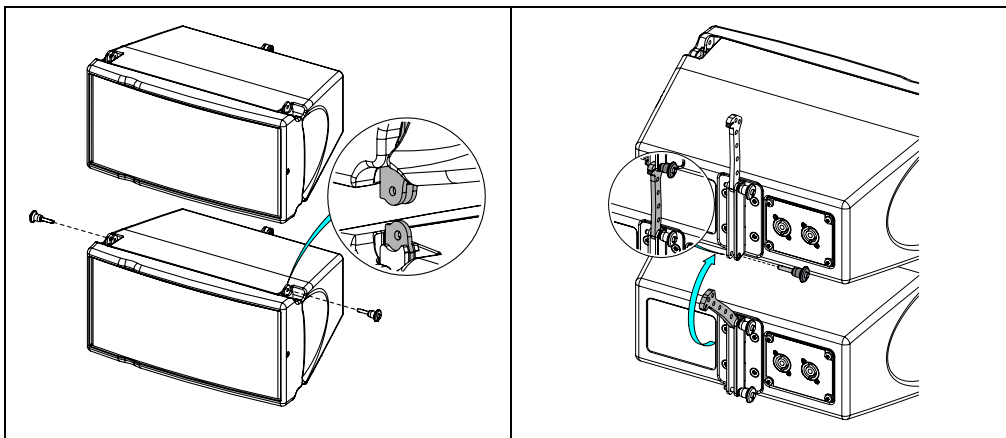
- Fixez le MNSTKM6 dans l'empreinte M20 du MSUB12.
- Positionnez le GMT-BUMPER sur le MSUB12 et aligner l'un des trous avec le MNSTKM6.
- Insérez la goupille de blocage et sécurisez avec la goupille beta.



- Connectez l'enceinte GEO M6 du bas au GMT-BUMPER à l'angle désiré avec 4 goupilles rapides VXT-BL515.



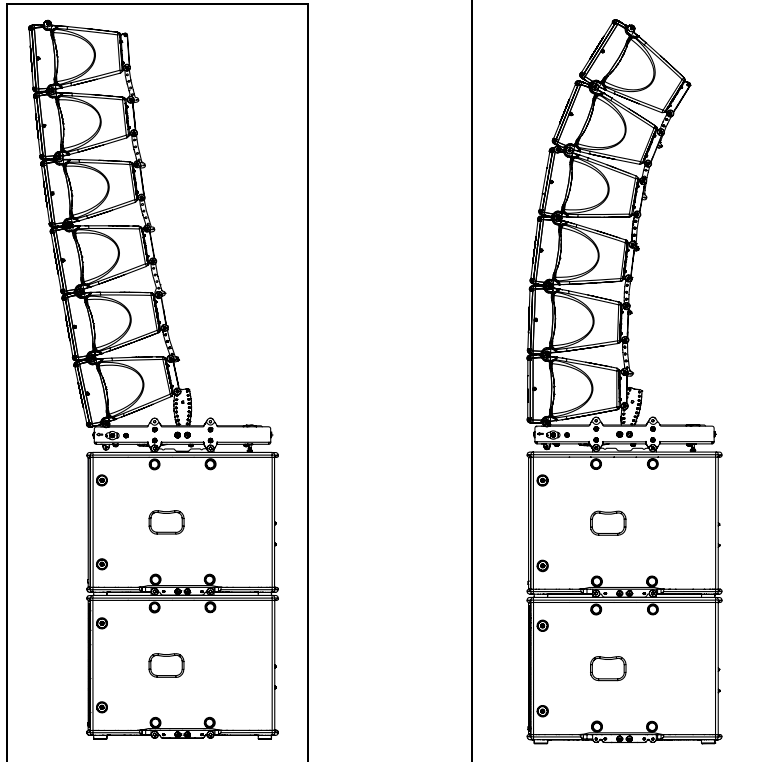
- Fixez les enceintes GEO M6 suivantes à l'angle désiré avec 4 goupilles rapides VXT-BL515.



**IMPORTANT**

Vérifiez que la goupille de blocage est correctement verrouillée dans le VNT-MNSTKM6 et les goupilles rapides 5mm sont correctement verrouillées dans les GEO M6.

6.3.4 MSUB12 et GEO M6 sur bumper Touring



**Eléments nécessaires**

- 1 x VNT-BUMPM6
- 3 x VXT-BL515 pour la première GEO M6
- 4 x VXT-BL515 par GEO M6
- 4 x VXT-BL615 par MSUB12

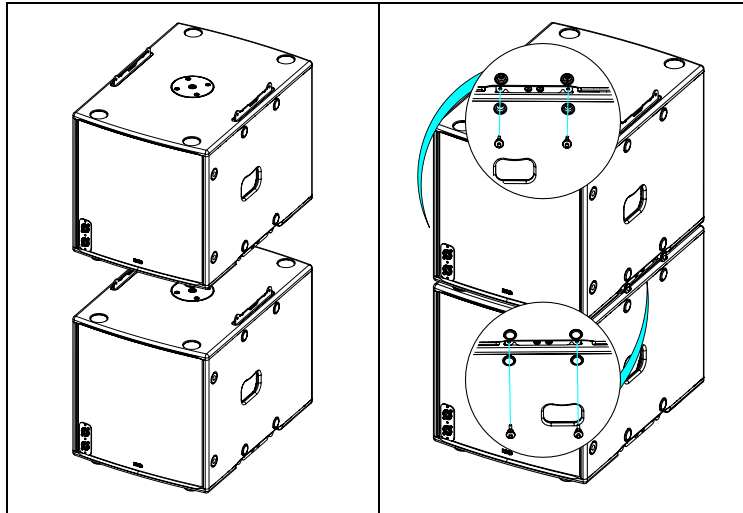
**IMPORTANT**

Un empilage au sol avec le VNT-BUMPM6 est certifié pour un maximum de 2 x MSUB12 + 6 x GEO M6 quelque soient les angles entre enceintes, avec un angle initial de  $\pm 12^\circ$ , à condition que l'empilage soit assemblé conformément aux règles suivantes:

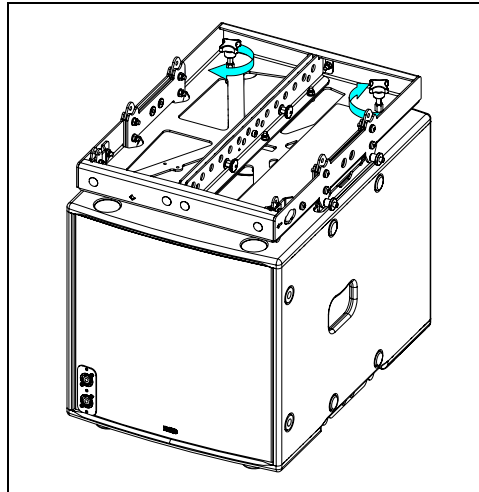
- le MSUB12 doit toujours reposer sur une surface horizontale.
- le public n'est pas autorisé à l'intérieur d'une zone de sécurité dont le rayon est égal ou supérieur à la hauteur de l'assemblage.
- il est hautement recommandé de sécuriser le système en le fixant à un point situé à l'arrière de l'empilement.

**Procédure**

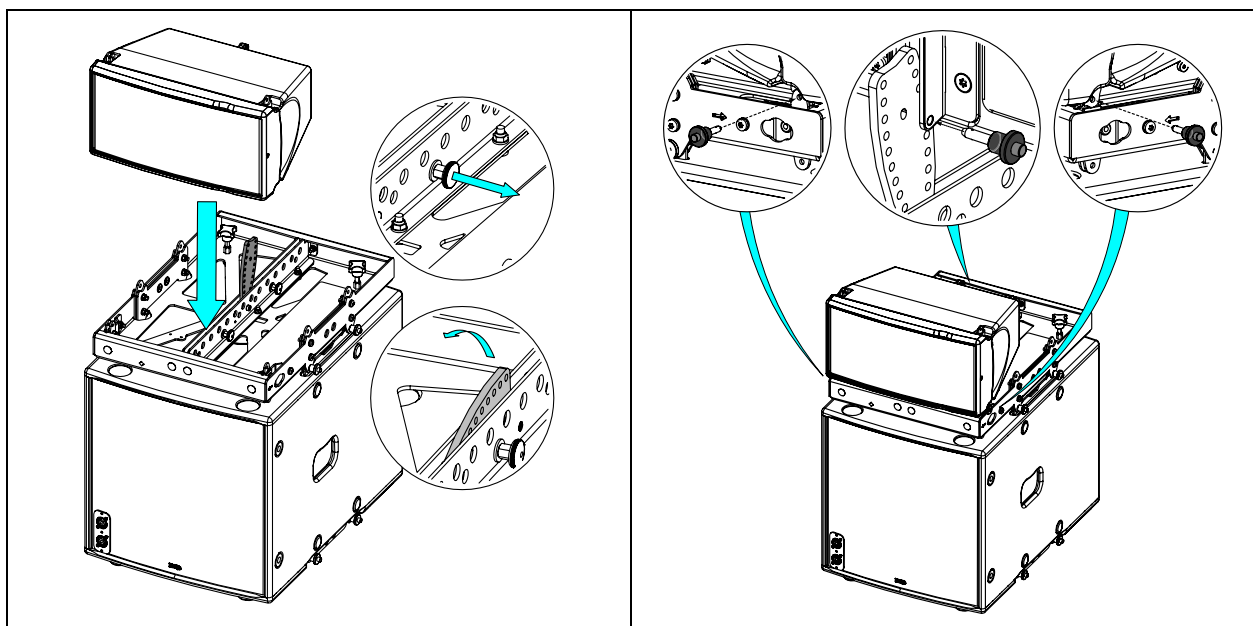
- Positionnez le premier MSUB12 au sol.
- Placez le second MSUB12 au dessus du premier et verrouillez l'ensemble en insérant 4 goupilles rapides VXT-BL615.



- Placez le VNT-BUMPM6 sur le MSUB12 et verrouillez l'ensemble en insérant 4 goupilles rapides VXT-BL615.
- Verrouillez les 2 molettes afin d'éviter les vibrations, mettez les patins en contact avec le MSUB12 mais ne forcez pas.

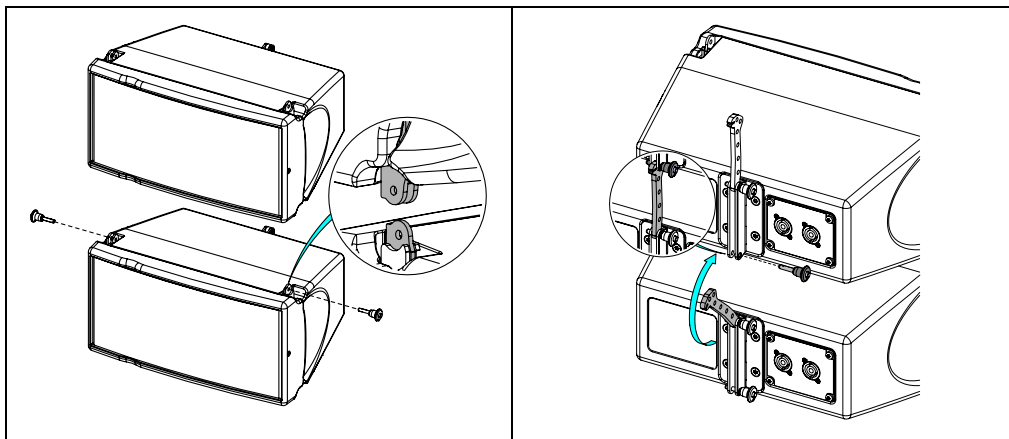


- Tirez sur le verrou du VNT-BUMPM6 pour libérer la barre de liaison et faites la tourner.
- Positionnez la première GEO M6 au-dessus du VNT-BUMPM6 et sécurisez les deux points avant en insérant 2 goupilles rapides VXT-BL515.
- Connectez le point arrière du GEO M6 à la barre de liaison du VNT-BUMPM6 à l'angle désiré en insérant une goupille rapide VXT-BL515



		<b>EMPILAGE</b>
	+12°	N
	+9°	P
	+6°	Q
	+3°	R
	0°	S
	-3°	T
	-6°	V
	-9°	X
	-12°	Z

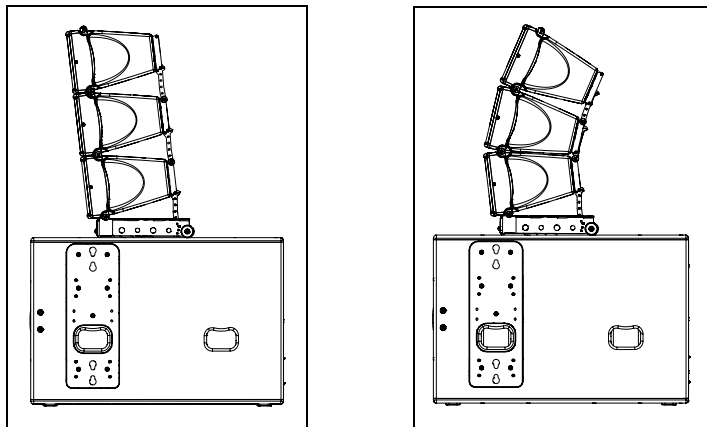
- Fixez les enceintes GEO M6 suivantes à l'angle désiré avec 4 goupilles rapides VXT-BL515.



**IMPORTANT**

Vérifiez que les goupilles rapides 5mm sont correctement verrouillées dans les GEO M6 et le GMT-BUMPER.

6.3.5 GEO M6 empilées sur LS18



**Éléments nécessaires**

- 1 x GMT-BUMPER
- 1 x GMT-BPADPT-2
- 4 x VXT-BL515 par GEO M6

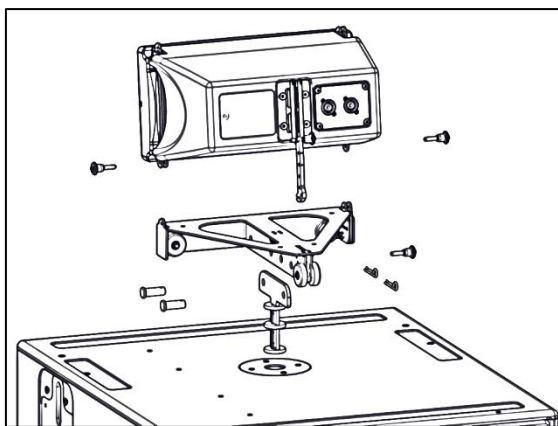
**IMPORTANT**

Le GMT-BPADPT-2 est dimensionné pour un maximum de 6 x GEO M6 sur un seul caisson LS18 dans n'importe quelle configuration d'angle entre enceintes, à condition que le stack soit assemblé en respectant les règles suivantes :

- Le LS18 doit toujours être installé sur une surface horizontale.
- Assurez-vous que le public n'est pas autorisé dans une zone de sécurité dont le rayon est égal ou supérieur à la hauteur de l'ensemble.
- Il est hautement recommandé de sécuriser le système par un point de fixation situé à l'arrière du stack.

**Procédure**

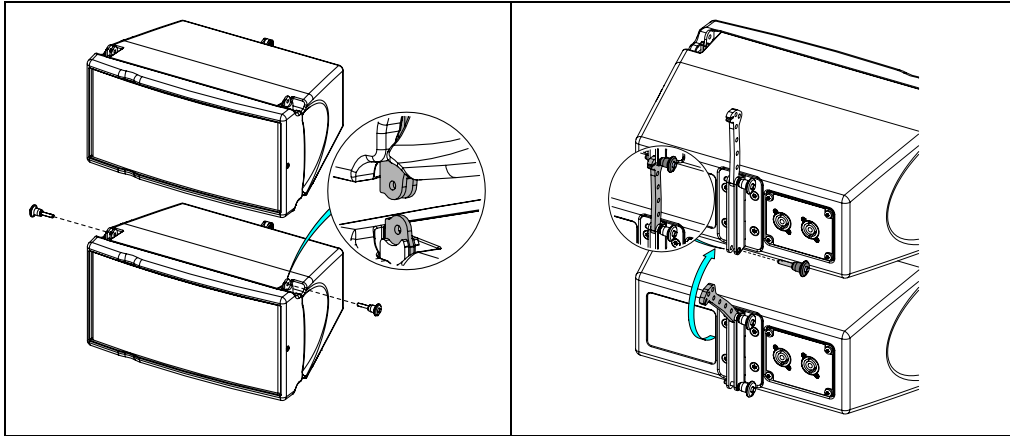
- Fixez l'adaptateur pour barre GMT-BPADPT-2 au GMT BUMPER avec les goupilles de blocage livrées ; sécurisez la goupille avec la beta.
- Mettez en place le GMT-BUMPER au-dessus du LS18 en insérant le GMT-BPADPT-2 dans le puits pour barre du LS18.



- Fixez l'enceinte du bas au GMT-BUMPER, selon l'angle vertical désiré, avec 4 goupilles rapides VXT-BL515.

*N.B. : Veuillez noter que l'angle de l'enceinte du bas se règle de -7° à 0° par rapport au LS18.*

- Fixez les enceintes suivantes, aux valeurs d'angles désirés, avec 4 goupilles rapides VXT-BL515.



**IMPORTANT**

Vérifiez que la goupille de blocage est correctement verrouillée dans le GMT-BBADPT-2, et que les goupilles 5 mm sont correctement verrouillées dans les GEO M6.



6.3.6 Montage sur pied de 1 à 3 (maximum) GEO M6

**Éléments nécessaires**

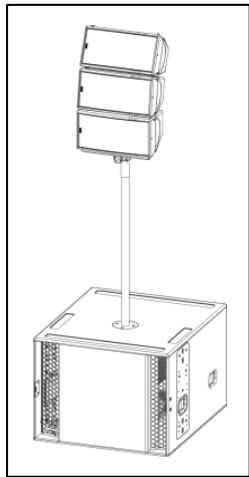
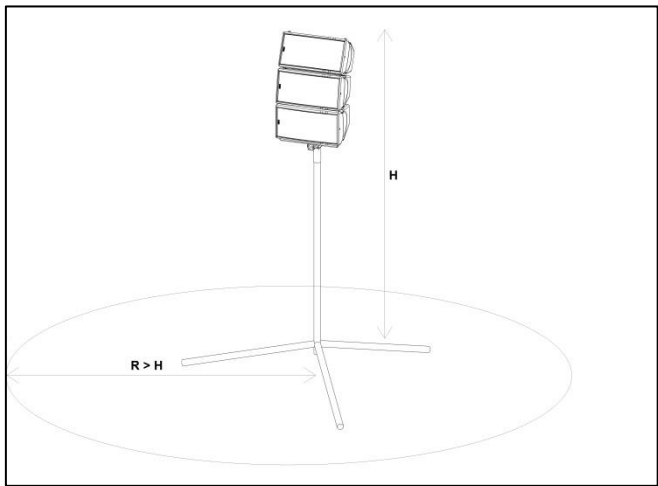
- 1 VXT-PLSTD ou 1 pied d'enceinte (barre diamètre 35 mm)
- 1 x GMT-LBUMP
- 1 x GMT-LBPADPT
- 1 x VNT-POLE
- 3 x VXT-BL515 pour la première GEO M6
- 4 x VXT-BL515 pour la deuxième et la troisième GEO M6

**IMPORTANT (PIED D'ENCEINTE)**

- Le pied d'enceinte doit être dimensionné pour le poids de l'ensemble (charge minimale 30 kg).
- Le pied d'enceinte doit toujours être installé sur une surface horizontale.
- La hauteur du pied et son assise doivent être étudiées afin d'éviter tout effondrement de l'ensemble.
- Assurez-vous que le public n'est pas autorisé dans une zone de sécurité dont le rayon est égal ou supérieur à la hauteur de l'ensemble.

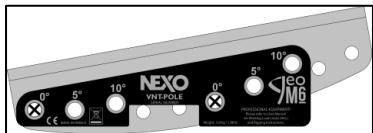
**IMPORTANT (BARRE POUR SUB NEXO)**

- La barre pour sub NEXO VXT-PLSTD ne doit être utilisée que pour le montage au-dessus d'un caisson de graves NEXO.
- Le caisson de graves NEXO doit toujours être placé sur une surface horizontale.
- Assurez-vous que le public n'est pas autorisé dans une zone de sécurité dont le rayon est égal ou supérieur à la hauteur de l'ensemble.

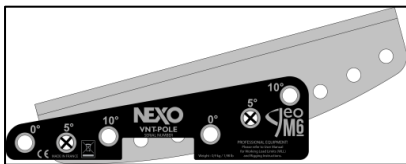


**Procédure**

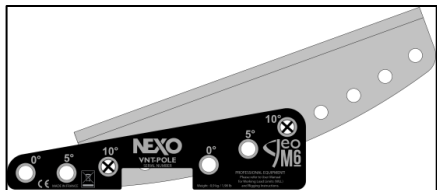
- Fixez le GMT-LBPADPT au GMT-LBUMPER en utilisant les vis, rondelles et écrous livrés avec le GMT-LBPADPT ;
- Avec les 2 goupilles livrées avec la VNT-POLE, fixez le L-BUMP selon l'angle vertical désiré, comme dans les schémas ci-dessous ;



GEO M6 du bas à 0°

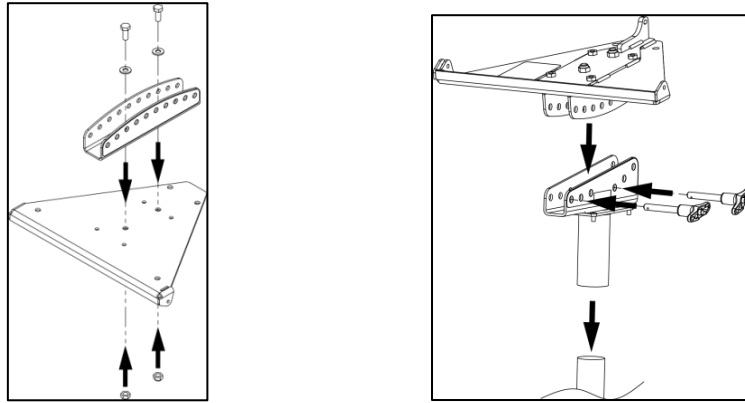


GEO M6 du bas à -5°



GEO M6 du bas à -10°

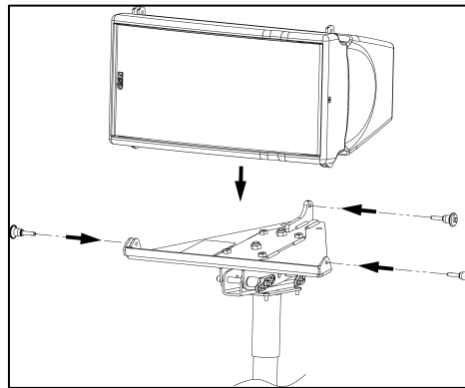
*N.B. : Les configurations de montage ci-dessus assurent l'alignement du centre de gravité avec l'axe de la barre, afin d'obtenir une sécurité maximale.*



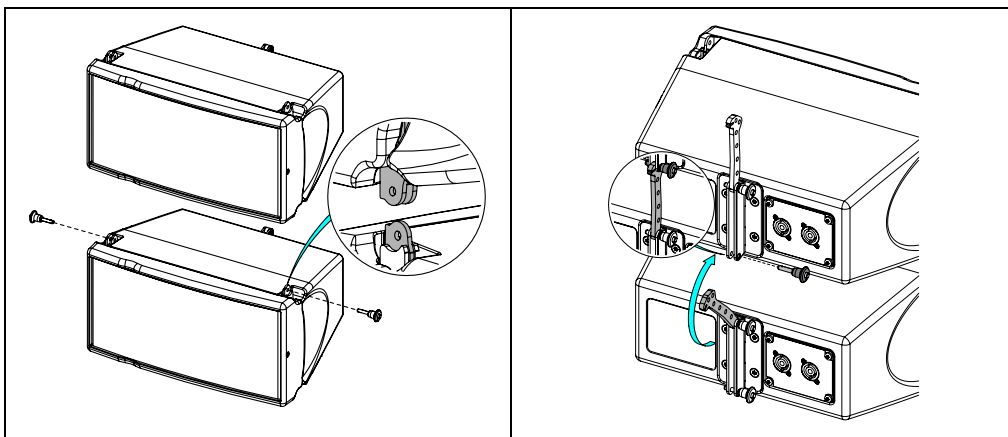
**IMPORTANT**

**Vérifiez que les goupilles 8 mm sont correctement verrouillées dans la VNT-POLE.**

- Fixez l'enceinte du bas au GMT-LBUMP avec 3 goupilles rapides VXT-BL515.



- Levez l'ensemble pour mise en place sur le pied d'enceinte ou sur le LS18 avec la barre VXT-PLSTD.
- Fixez les enceintes suivantes, selon les angles désirés, avec 4 goupilles rapides VXT-BL515.



**IMPORTANT**

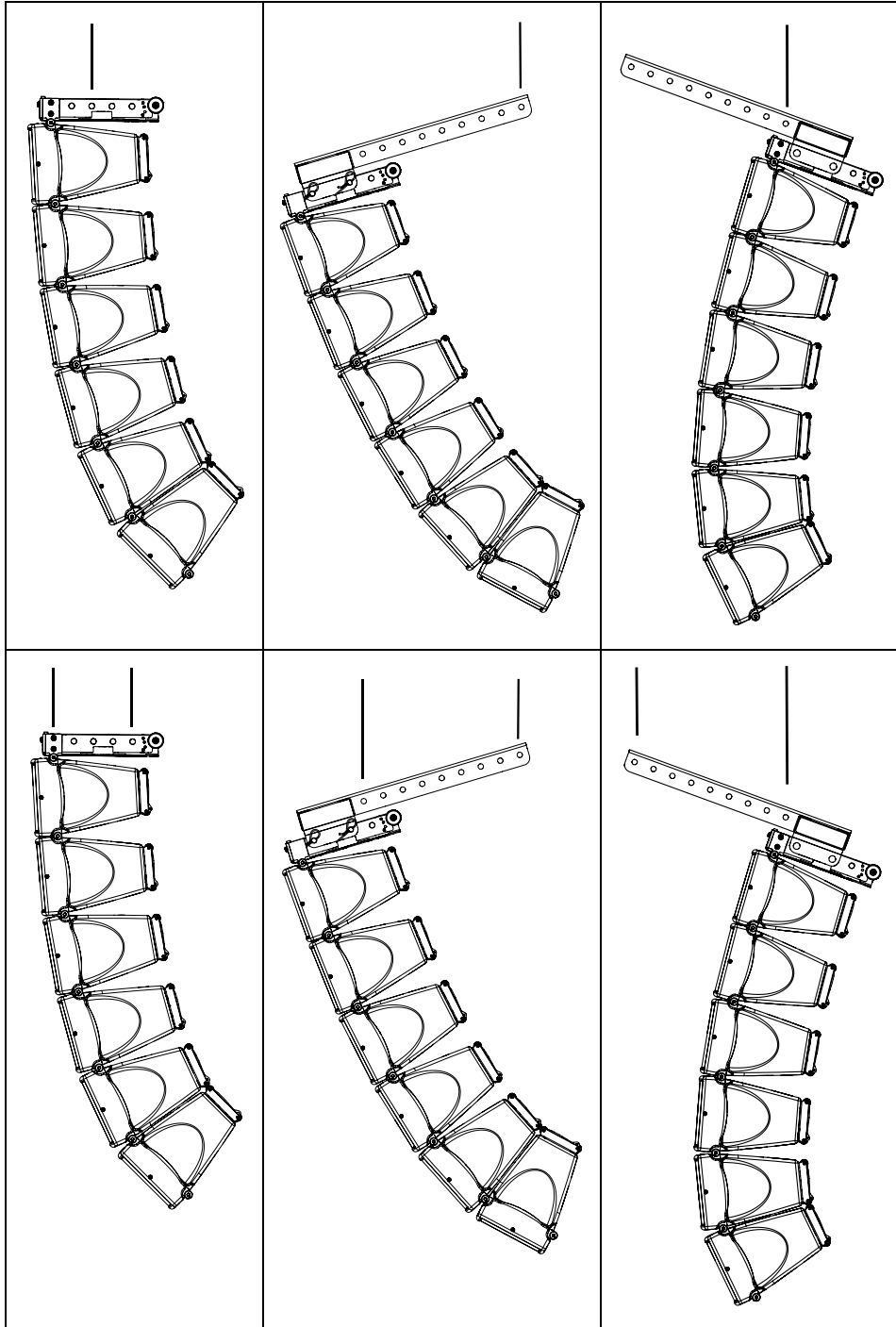
**Vérifiez que les goupilles sont correctement verrouillées dans les GEO M6.**

6.4 Configurations des clusters accrochés

6.4.1 Description des configurations

	GEOM6 uniquement GMT-BUMPER	GEOM6 uniquement VNT-BUMPM6	MSUB12 uniquement VNT-BUMPM6	MSUB12 + GEOM6 VNT-BUMPM6
1 rigging point				
2 rigging points				

6.4.2 GEO M6 uniquement suspendues avec GMT-BUMPER



**Éléments nécessaires**

- 1 ou 2 palans (non fournis)
- 1 x GMT-BUMPER
- 1 x GMT-EXBAR pour réglage d'angles de bumper plus prononcés, positifs ou négatifs
- 4 VXT-BL515 par GEO M6
- 1 x GMT-6CASE pour 6 x GEO M6

**IMPORTANT**

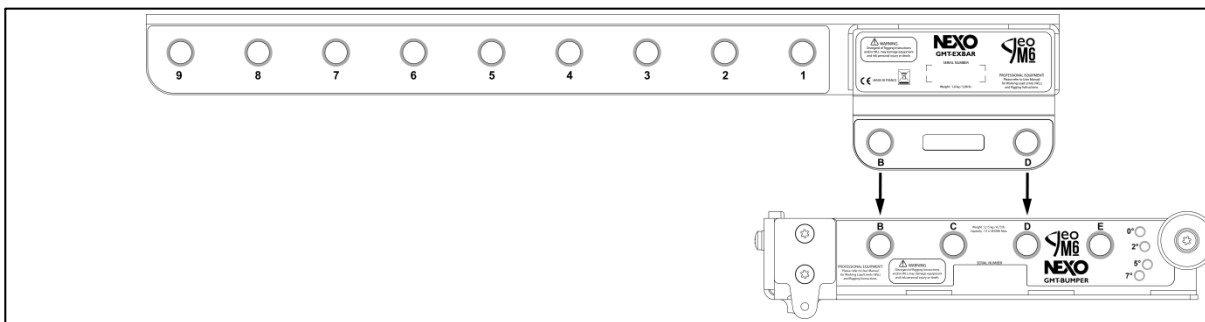
**Le nombre maximal d'enceintes GEO M6 utilisables en accroche verticale est de 12 (parfois moins). Veuillez vérifier dans NS-1 les valeurs de charge maximale de travail (Safety Working Load, SWL) et les calculs acoustiques.**

**IMPORTANT**

**Veuillez vérifier la configuration dans NS-1 pour connaître le dimensionnement du (des) moteur(s).**

**Procédure avec le flight case disposé à la verticale**

- Disposez le flight case à la verticale.
- Enlevez le capot supérieur, afin d'accéder aux points d'accroche de l'enceinte du haut.
- Fixez le GMT-BUMPER aux 4 goupilles rapides VXT-BL515.
- Si nécessaire, fixez la GMT-EXBAR au GMT-BUMPER en insérant les goupilles de blocage de l'EXBAR dans les trous "B" et "D" du GMT-BUMPER.
- Reliez chaque palan au trou correspondant, comme indiqué dans le design NS-1 :
  - o "A", "B", "C", "D" ou "E" sur le GMT-BUMPER
  - o Ou "1" à "9" si vous utilisez une GMT-EXBAR
  - o Si vous utilisez 2 palans, fixez-les en des points opposés ("A" et "E", ou "A" et "9" ou "9" et "E")



*Les points d'accroche référencés sur le GMT-BUMPER et la GMT-EXBAR*

**IMPORTANT**

**Vérifiez que les crochets de palans sont correctement fixés sur le GMT-BUMPER.**

- Levez l'ensemble à une hauteur suffisante afin de pouvoir fixer d'autres GEO M6 si nécessaire.
- Réglez les valeurs d'angles entre enceintes

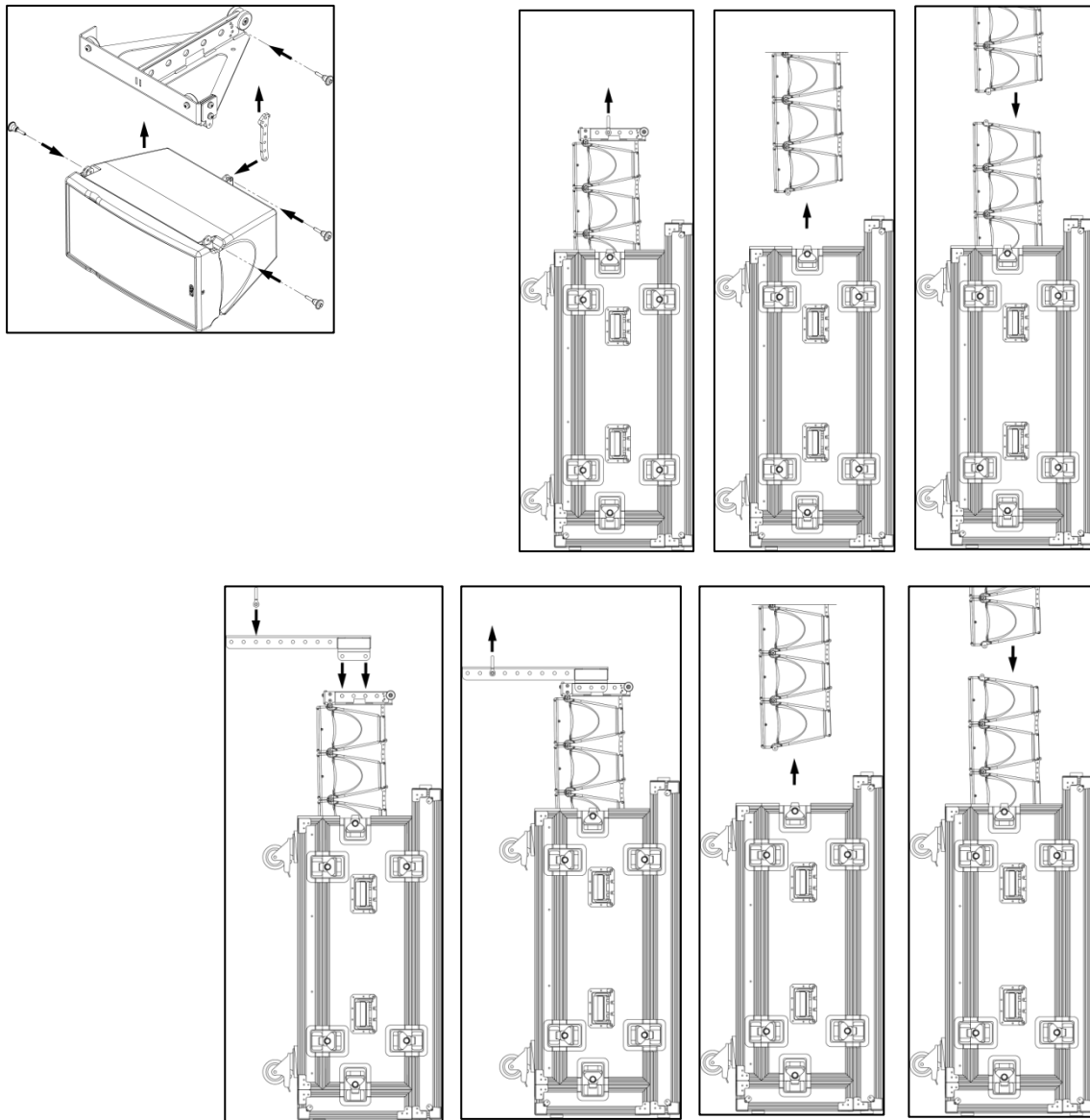
**IMPORTANT**

**Vérifiez que toutes les goupilles sont correctement verrouillées dans les GEO M6.**

- Levez le cluster jusqu'à la hauteur d'accroche définie par le logiciel NS-1, puis immobilisez-le dans le plan horizontal afin de l'empêcher de tourner.
- Sécurisez le bumper avec un dispositif de sécurité de secours.

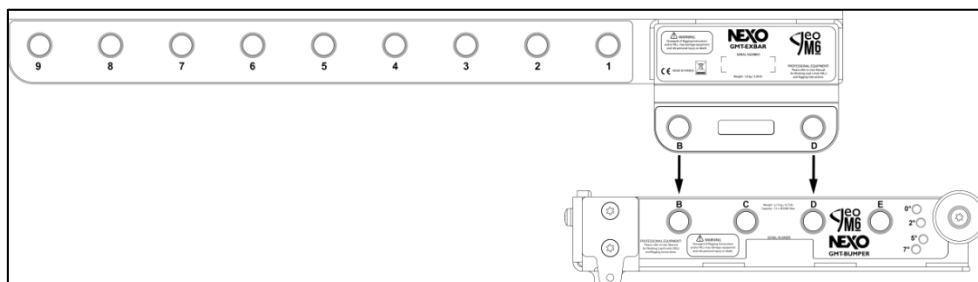
**IMPORTANT**

**Les critères s'appliquant aux dispositifs de sécurité de secours varient d'un territoire à un autre. Toutefois, le dispositif de secours DOIT posséder une charge maximale utile équivalente ou supérieure à celle du système d'accroche principal.**



**Procédure avec le flight case disposé à l'horizontale**

- Ouvrez le capot supérieur alors que le flight case se trouve sur ses roulettes.
- Fixez le GMT-BUMPER aux 4 goupilles rapides VXT-BL515 de l'enceinte du haut.
- Si nécessaire, fixez la GMT-EXBAR au GMT-BUMPER en insérant les goupilles de l'EXBAR dans les trous "B" et "D" du GMT-BUMPER.
- Reliez chaque palan au trou correspondant, comme indiqué dans le design NS1 :
  - o "A", "B", "C", "D" ou "E" sur le GMT-BUMPER
  - o Ou "1" à "9" si vous utilisez une GMT-EXBAR
  - o Si vous utilisez 2 palans, fixez-les en des points opposés ("A" et "E", ou "A" et "9" ou "9" et "E")



*Les points d'accroche référencés sur le GMT-BUMPER et la GMT-EXBAR*

- Commencez à lever le bumper et placez les goupilles de réglage d'angle à la valeur requise

**IMPORTANT**

**Vérifiez que les crochets de palans sont correctement fixés sur le GMT-BUMPER.**

- Fixez le second ensemble de 6 GEO M6 au premier en plaçant le second flight case de GEO M6 à côté du premier, continuez à lever le bumper puis réglez les angles entre enceintes pour ce second ensemble de GEO M6.

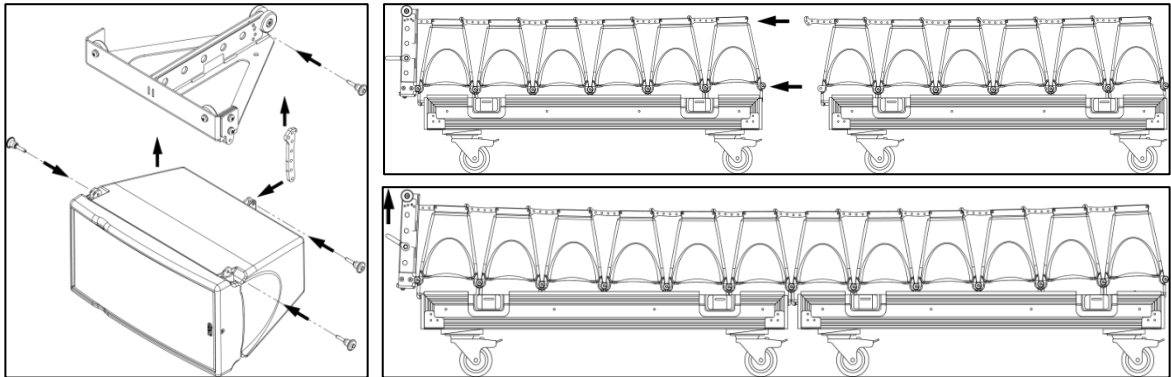
**IMPORTANT**

**Vérifiez que toutes les goupilles sont correctement verrouillées dans les GEO M6.**

- Levez le cluster jusqu'à la hauteur d'accroche définie par le logiciel NS-1, puis immobilisez-le dans le plan horizontal afin de l'empêcher de tourner.
- Sécurisez le bumper avec un dispositif de sécurité de secours.

**IMPORTANT**

**Les critères s'appliquant aux dispositifs de sécurité de secours varient d'un territoire à un autre. Toutefois, le dispositif de secours DOIT posséder une charge maximale utile équivalente ou supérieure à celle du système d'accroche principal.**



6.4.3 Variante avec maximum 3 GEO M6 et GMT-LBUMP

**Éléments nécessaires**

- 1 x GMT-LBUMP
- 1 x GMT-LBPADPT
- 1 x VNT-TCBRK (montage sur truss) ou 1 x VNT-XHBRK (montage sur câble)
- 3 x VXT-BL515 pour la première GEO M6
- 4 x VXT-BL515 pour la deuxième et la troisième GEO M6

**IMPORTANT**

**Vérifiez que le point de suspension est suffisamment solide pour supporter 4 fois le poids du cluster de GEO M6 (35 kg).**

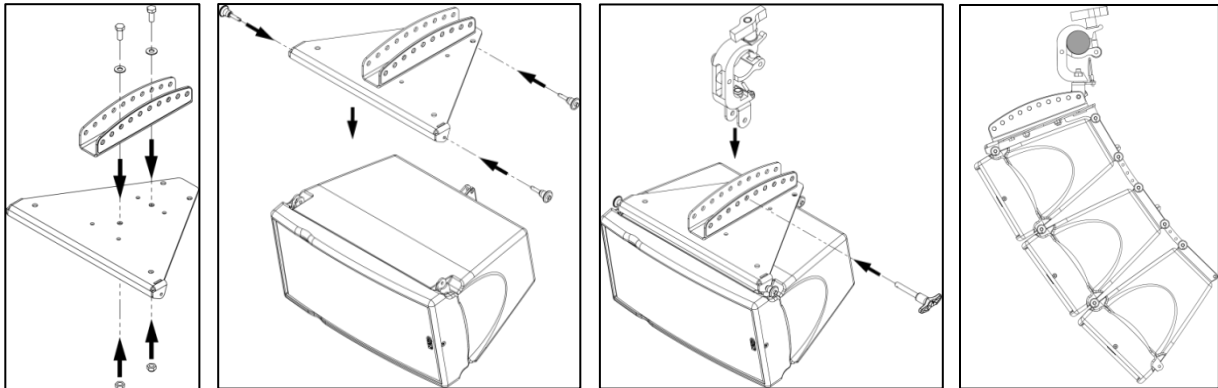
**Procédure**

- Fixez le GMT-LBPADPT au GMT-LBUMPER en utilisant les vis, rondelles et écrous livrés avec le GMT-LBPADPT
- Fixez l'enceinte du haut au GMT-LBUMP avec 3 goupilles rapides VXT-BL515
- Fixez les enceintes suivantes, selon les angles désirés, avec 4 goupilles rapides VXT-BL515
- Fixez le crochet pour truss VNT-TCBRK ou l'anneau VNT-XHBRK au GMT-LBPADAPT en insérant la goupille rapide 8x45 dans le trou correspondant à l'angle vertical désiré.

**IMPORTANT**

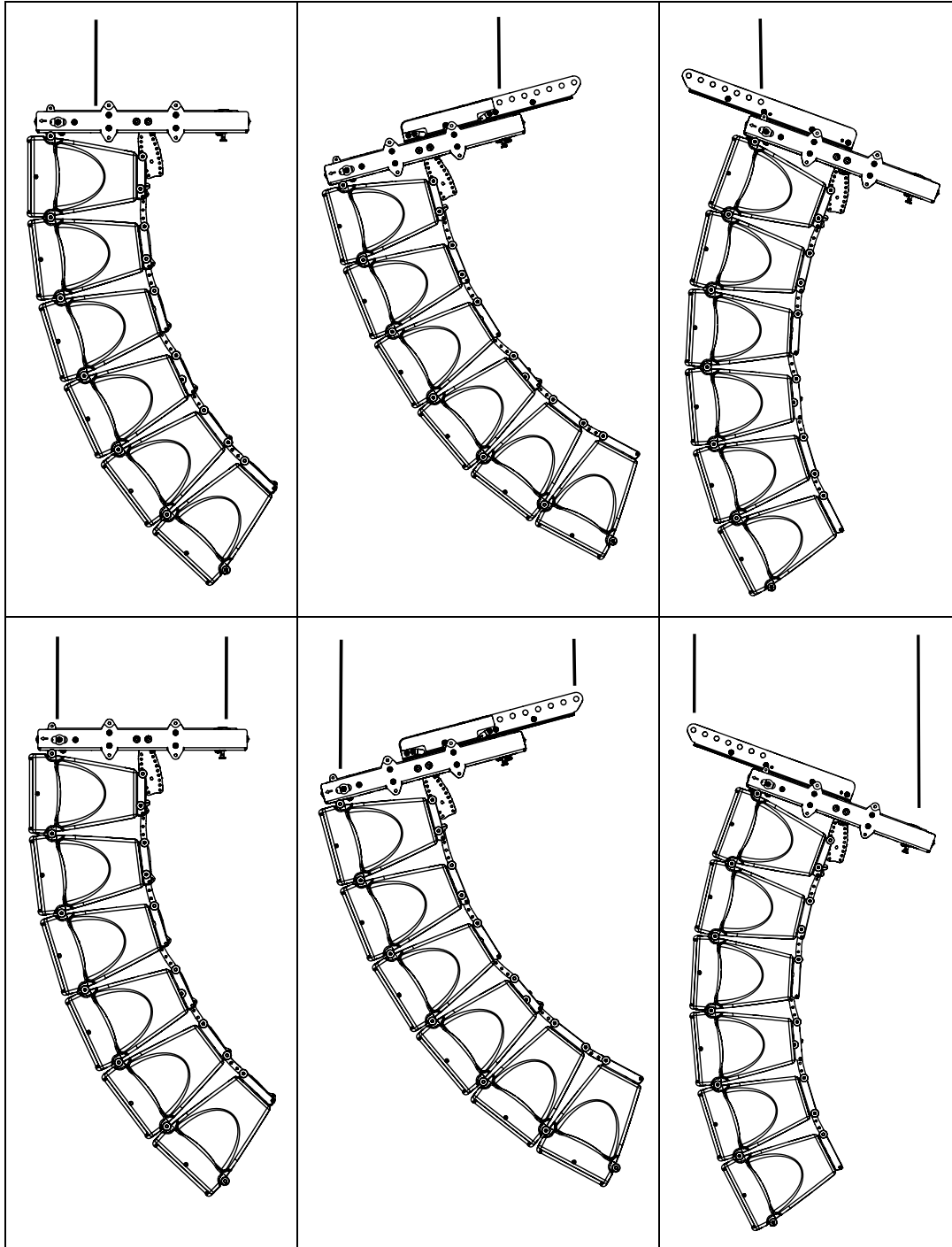
**Vérifiez que la goupille 8 mm est correctement verrouillée dans le GMT-LBADPT, et que les goupilles de 5 mm sont correctement verrouillées dans les GEO M6.**

- Levez et placez l'ensemble, verrouillez et sécurisez le crochet sur le point d'accroche.





6.4.4 GEO M6 uniquement suspendues avec VNT-BUMPM6



**Éléments nécessaires**

- 1 ou 2 palans (non fournis)
- 1 x VNT-BUMPM6
- 1 x VNT-EXBARM6 pour réglage d'angles de bumper plus prononcés, positifs ou négatifs
- 3 x VXT-BL515 pour la première GEO M6
- 4 x VXT-BL515 par GEO M6

**IMPORTANT**

Le nombre maximal d'enceintes GEO M6 utilisables en accroche verticale est de 12 (ou éventuellement moins).

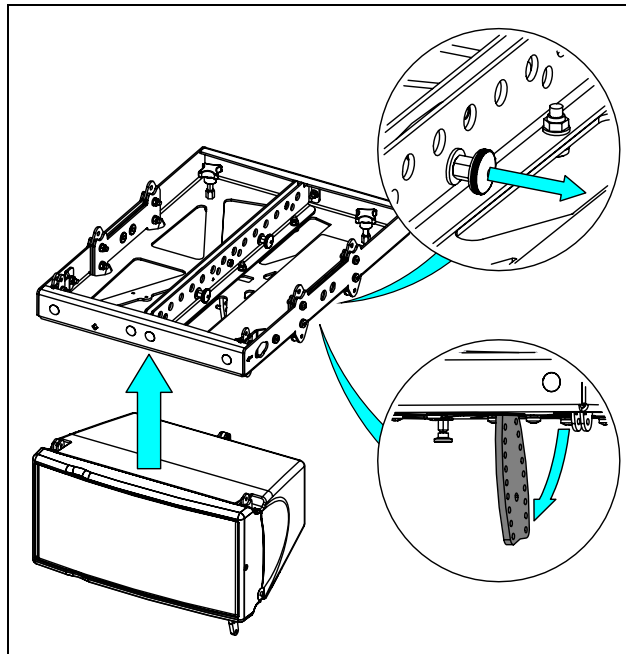
Veillez vérifier dans NS-1 les valeurs de charge maximale de travail (Safety Working Load, SWL) et les calculs acoustiques.

**IMPORTANT**

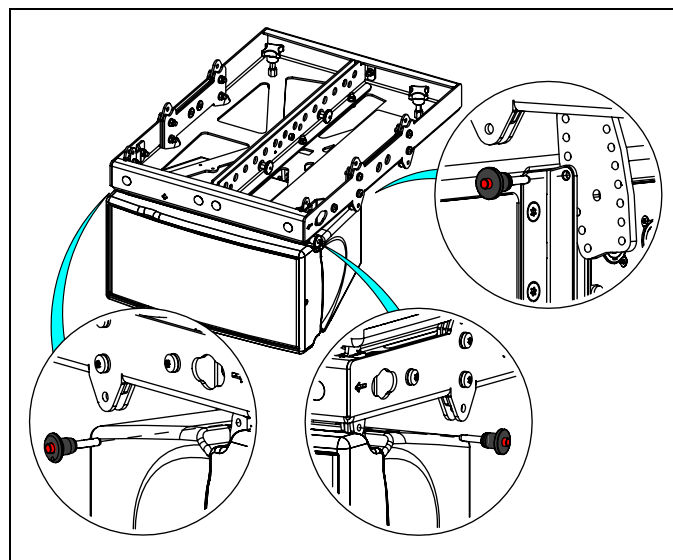
Veillez vérifier la configuration dans NS-1 pour connaître le dimensionnement du (des) moteur(s)

**Procédure**

- Tirez sur le verrou du VNT-BUMPM6 pour libérer la barre de liaison et faites la tourner.
- Placez le VNT-BUMPM6 au-dessus de la première GEO M6.

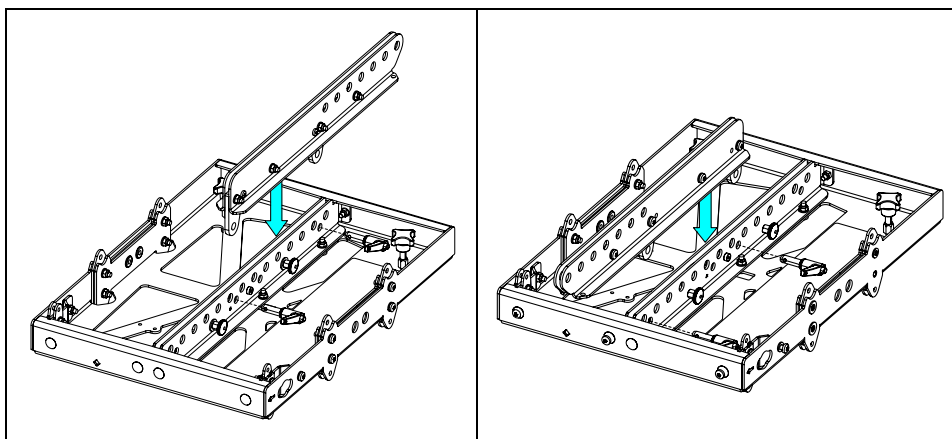


- Sécurisez les deux points avant en insérant 2 goupilles rapides VXT-BL515.
- Connectez le point arrière du GEO M6 à la barre de liaison du VNT-BUMPM6 à l'angle désiré en insérant une goupille rapide VXT-BL515



	ACCROCHAGE	
	Z	+12°
	X	+9°
	V	+6°
	T	+3°
	S	0°
	R	-3°
	Q	-6°
	P	-9°
	N	-12°

- Si nécessaire, connectez la VNT-EXBARM6 au VNT-BUMPM6 en insérant les guides de la barre d'extension dans les emplacements du bumper.
- Verrouillez à l'aide des broches à billes présentes sur la barre d'extension



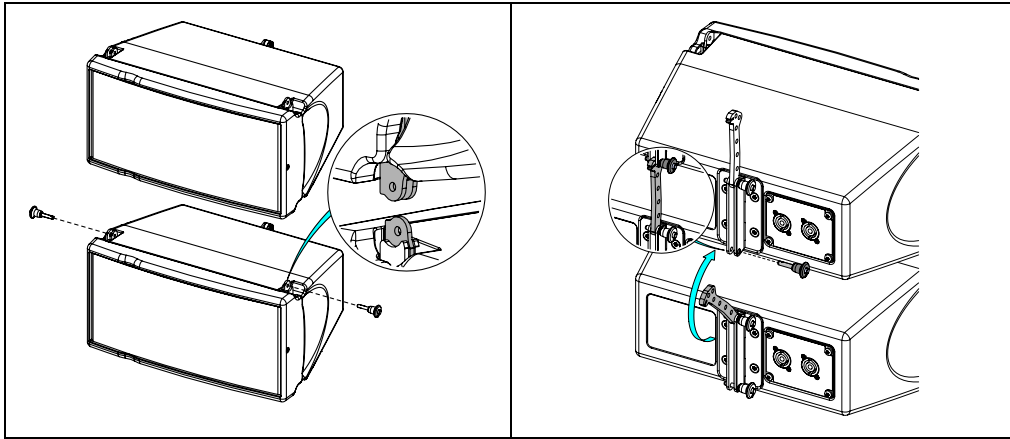
- Insérez la(les) manille(s) dans le bumper ou dans la barre d'extension, dans les trous appropriés, comme indiqué dans le design NS-1 et sécurisez les boulons des manilles
  - o Si vous utilisez 1 palan sur le VNT-BUMPM6, les trous sont "A" à "N"
  - o Si vous utilisez 1 palan sur la VNT-EXBARM6, les trous sont "O" à "U"
  - o Si vous utilisez 2 palans, connectez les aux points extrêmes ("A" et "N", ou "A" et "U" ou "U" et "N")
- Fixez les crochets des palans aux manilles et levez l'assemblage à une hauteur suffisante pour fixer une deuxième enceinte GEO M6.

**IMPORTANT**

**Vérifiez que les crochets des palans sont correctement fixés aux manilles du VNT-BUMPM6 ou de la VNT-EXBARM6.**

**Vérifiez que toutes les goupilles rapides sont verrouillées.**

- Fixez les enceintes suivantes, selon les angles désirés, avec 4 goupilles rapides VXT-BL515.



**IMPORTANT**

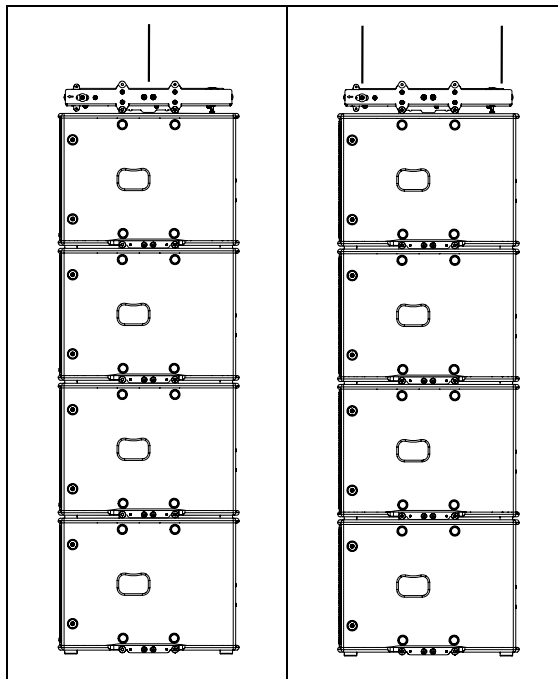
**Vérifiez que toutes les goupilles rapides sont verrouillées dans les GEO M6.**

- Levez le cluster jusqu'à la hauteur d'accroche définie dans NS-1, et immobilisez le cluster horizontalement, afin d'éviter toute rotation.
- Sécurisez le bumper avec une élingue acier secondaire.

**IMPORTANT**

**Les réglementations concernant les systèmes de sécurité secondaires varient d'un pays à un autre. Toutefois, les élingues acier secondaires doivent avoir une charge de travail de sécurité (SWL) équivalente ou supérieure à celle du système d'accroche.**

6.4.5 MSUB12 uniquement suspendus avec VNT-BUMPM6



**Éléments nécessaires**

- 1 ou 2 palans (non fournis)
- 1 x VNT-BUMPM6
- 4 x VXT-BL615 par MSUB12

**IMPORTANT**

**Lors de l'accroche d'un cluster de MSUB12, le VNT-BUMPM6 doit être réglé à 0°**

- Si le cluster est suspendu en 2 points, le bumper doit être maintenu horizontal dans sa position définitive, et également lorsqu'on monte/abaisse le cluster
- Si le cluster est suspendu depuis un seul point, veuillez consulter NS-1 pour la sélection du trou du bumper

**IMPORTANT**

**Le nombre maximal de caissons MSUB12 utilisables dans un cluster accroché avec un VNT-BUMPM6 est de 8.**

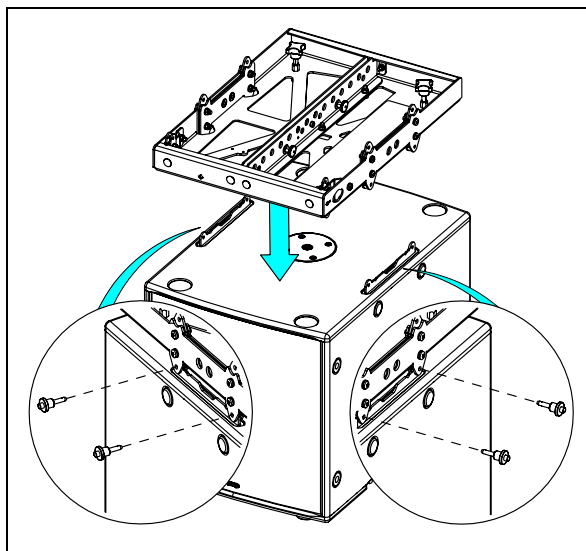
**Veuillez vérifier dans NS-1 les valeurs de charge maximale de travail (Safety Working Load, SWL) et les calculs acoustiques.**

**IMPORTANT**

**Veuillez vérifier la configuration dans NS-1 pour connaître le dimensionnement du (des) moteur(s)**

**Procédure**

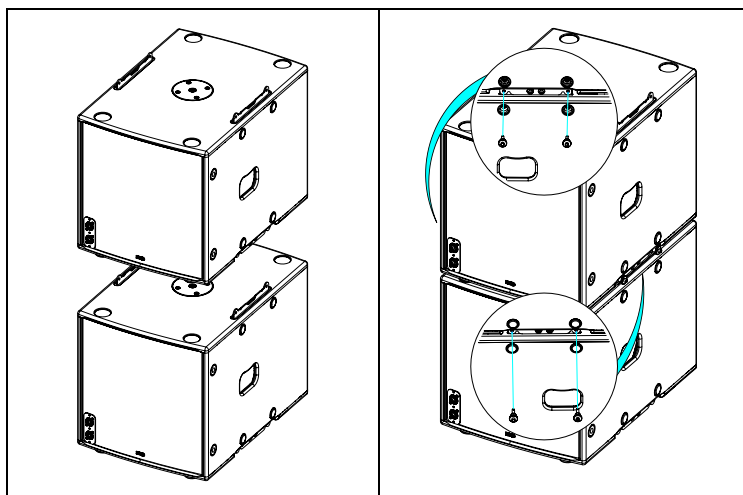
- Placez le VNT-BUMPM6 au-dessus du premier MSUB12 et verrouillez l'ensemble en insérant 4 goupilles rapides VXT-BL615.



- Insérez la(les) manille(s) dans le bumper, dans les trous appropriés, comme indiqué dans le design NS-1 et sécurisez les boulons des manilles
  - o Si vous utilisez 1 palan, les trous sont "A" à "N"
  - o Si vous utilisez 2 palans, connectez les aux points extrêmes ("A" et "N")
- Fixez les crochets des palans aux manilles et levez l'assemblage à une hauteur suffisante pour fixer un deuxième caisson MSUB12.

**IMPORTANT**  
**Vérifiez que les crochets des palans sont correctement fixés aux manilles du VNT-BUMPM6.**  
**Vérifiez que toutes les goupilles rapides sont verrouillées.**

- Fixez les MSUB12 suivants avec 4 goupilles rapides VXT-BL615.

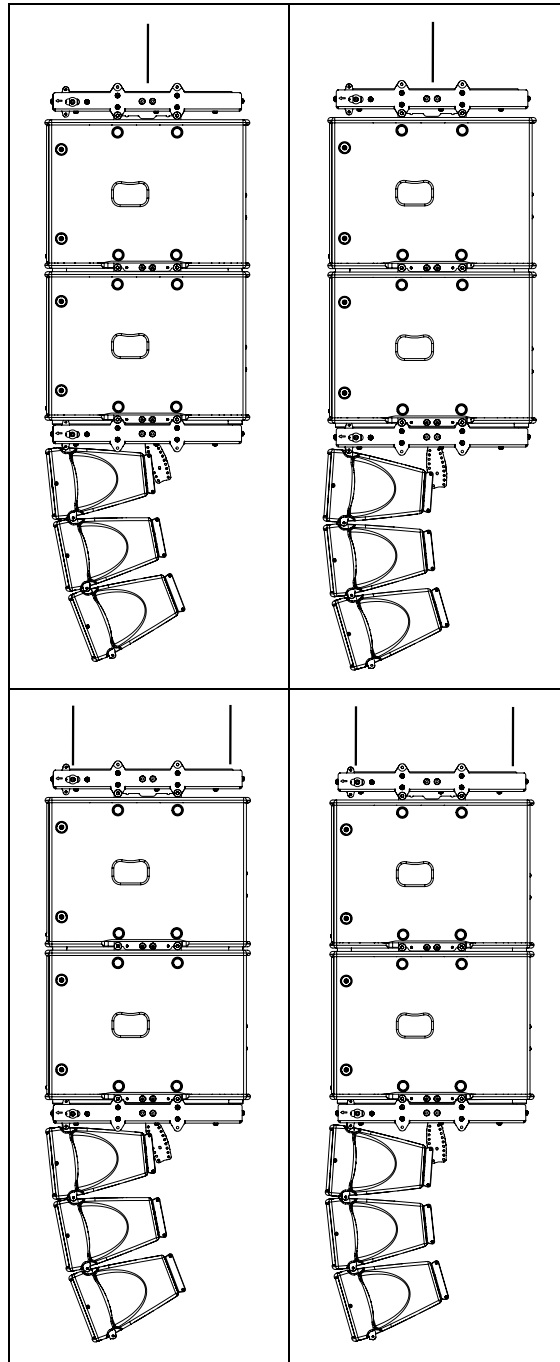


**IMPORTANT**  
**Vérifiez que toutes les goupilles rapides sont verrouillées dans les MSUB12.**

- Levez le cluster jusqu'à la hauteur d'accroche définie dans NS-1, et immobilisez le cluster horizontalement, afin d'éviter toute rotation.
- Sécurisez le bumper avec une élingue acier secondaire.

**IMPORTANT**  
**Les réglementations concernant les systèmes de sécurité secondaires varient d'un pays à un autre.**  
**Toutefois, les élingues acier secondaires doivent avoir une charge de travail de sécurité (SWL) équivalente ou supérieure à celle du système d'accroche.**

6.4.6 MSUB12 et GEO M6 suspendus avec VNT-BUMPM6



**Éléments nécessaires**

- 1 ou 2 palans (non fournis)
- 2 x VNT-BUMPM6
- 4 x VXT-BL615 par MSUB12
- 3 x VXT-BL515 pour la première GEO M6
- 4 x VXT-BL515 par GEO M6

**IMPORTANT**

**Lors de l'accroche d'un cluster de MSUB12 et de GEO M6, le VNT-BUMPM6 doit être réglé à 0°**

- Si le cluster est suspendu en 2 points, le bumper doit être maintenu horizontal dans sa position définitive, et également lorsqu'on monte/abaisse le cluster
- Si le cluster est suspendu depuis un seul point, veuillez consulter NS-1 pour la sélection du trou du bumper

**IMPORTANT**

**Le nombre maximal d'enceintes GEO M6 et de caissons MSUB12 dans un cluster vertical suspendu avec un VNT-BUMPM6 doit satisfaire à la formule suivante:**

$$N_{GEO M6} + 1.5 * N_{MSUB12} \leq 12$$

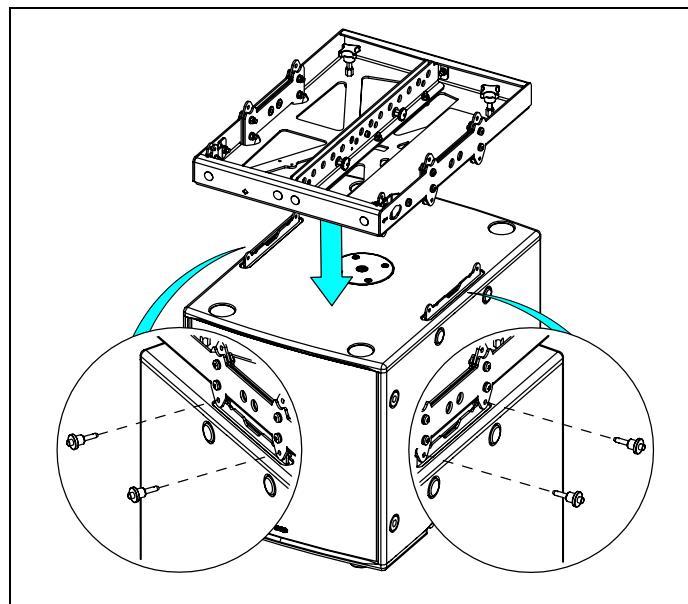
**Veuillez vérifier dans NS-1 les valeurs de charge maximale de travail (Safety Working Load, SWL) et les calculs acoustiques.**

**IMPORTANT**

**Veuillez vérifier la configuration dans NS-1 pour connaître le dimensionnement du (des) moteur(s)**

**Procédure**

- Placez le VNT-BUMPM6 au-dessus du premier MSUB12 et verrouillez l'ensemble en insérant 4 goupilles rapides VXT-BL615



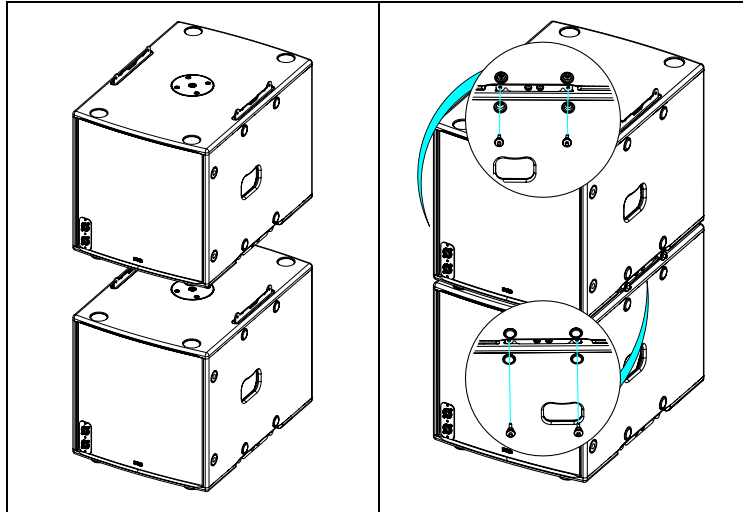
- Insérez la(les) manille(s) dans le bumper, dans les trous appropriés, comme indiqué dans le design NS-1 et sécurisez les boulons des manilles
  - o Si vous utilisez 1 palan, les trous sont "A" à "N"
  - o Si vous utilisez 2 palans, connectez les aux points extrêmes ("A" et "N")
- Fixez les crochets des palans aux manilles et levez l'assemblage à une hauteur suffisante pour fixer un deuxième caisson MSUB12.

**IMPORTANT**

**Vérifiez que les crochets des palans sont correctement fixés aux manilles du VNT-BUMPM6.  
Vérifiez que toutes les goupilles rapides sont verrouillées.**



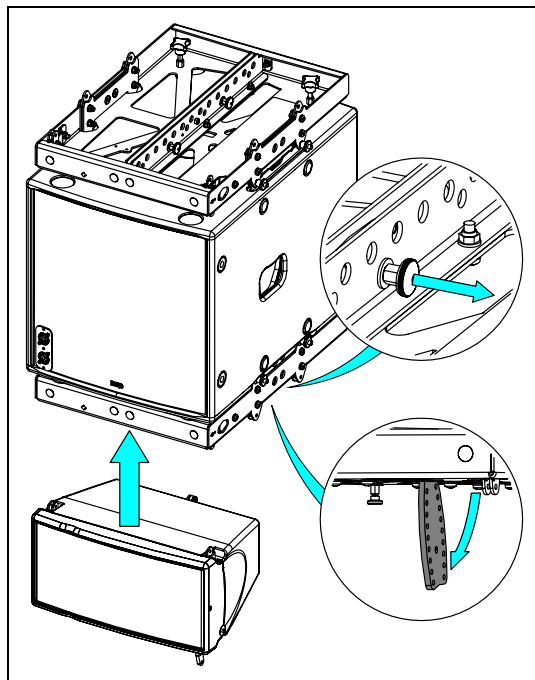
- Fixez les MSUB12 suivants avec 4 goupilles rapides VXT-BL615.



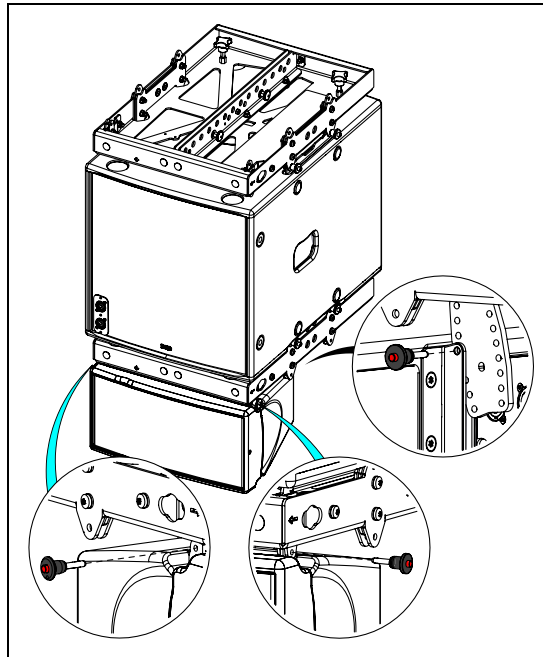
**IMPORTANT**

**Vérifiez que toutes les goupilles rapides sont verrouillées dans les MSUB12.**

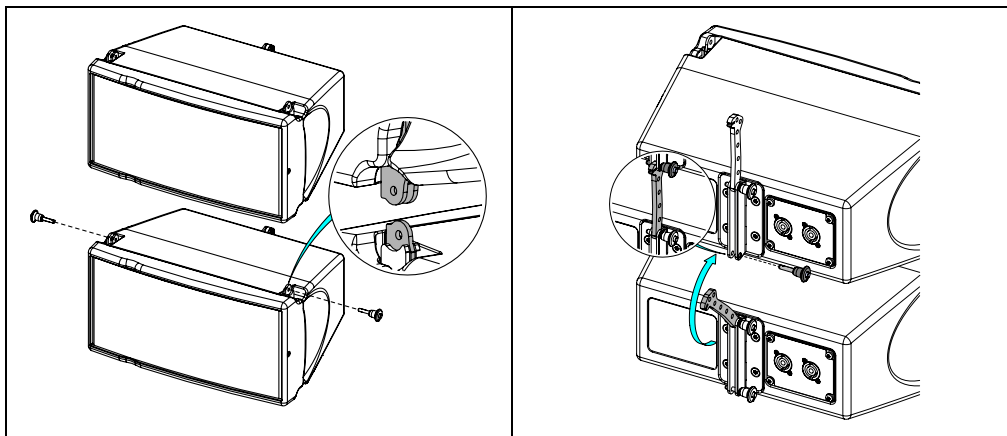
- Une fois tous les caissons MSUB12 en l'air, positionnez le second VNT-BUMPM6 sous le dernier MSUB12 et verrouillez l'ensemble en insérant 4 goupilles rapides VXT-BL615.
- Tirez sur le verrou du VNT-BUMPM6 pour libérer la barre de liaison et faites la tourner.
- Placez la première GEO M6 sous le VNT-BUMPM6.



- Sécurisez les deux points avant en insérant 2 goupilles rapides VXT-BL515.
- Connectez le point arrière du GEO M6 à la barre de liaison du VNT-BUMPM6 à l'angle désiré en insérant une goupille rapide VXT-BL515



- Levez l'assemblage à une hauteur suffisante pour fixer une deuxième enceinte GEO M6.
- Fixez les enceintes suivantes, selon les angles désirés, avec 4 goupilles rapides VXT-BL515.



**IMPORTANT**

**Vérifiez que toutes les goupilles rapides sont verrouillées dans les GEO M6.**

- Levez le cluster jusqu'à la hauteur d'accroche définie dans NS-1, et immobilisez le cluster horizontalement, afin d'éviter toute rotation.
- Sécurisez le bumper avec une élingue acier secondaire.

**IMPORTANT**

**Les réglementations concernant les systèmes de sécurité secondaires varient d'un pays à un autre. Toutefois, les élingues acier secondaires doivent avoir une charge de travail de sécurité (SWL) équivalente ou supérieure à celle du système d'accroche.**

6.4.7 Fixation au plafond de 4 à 12 (maximum) GEO M6

**Éléments nécessaires**

- 1 x GMT-BUMPER
- 4 à 12 x GMI-BNFIK
- 4 vis de diamètre 8 mm

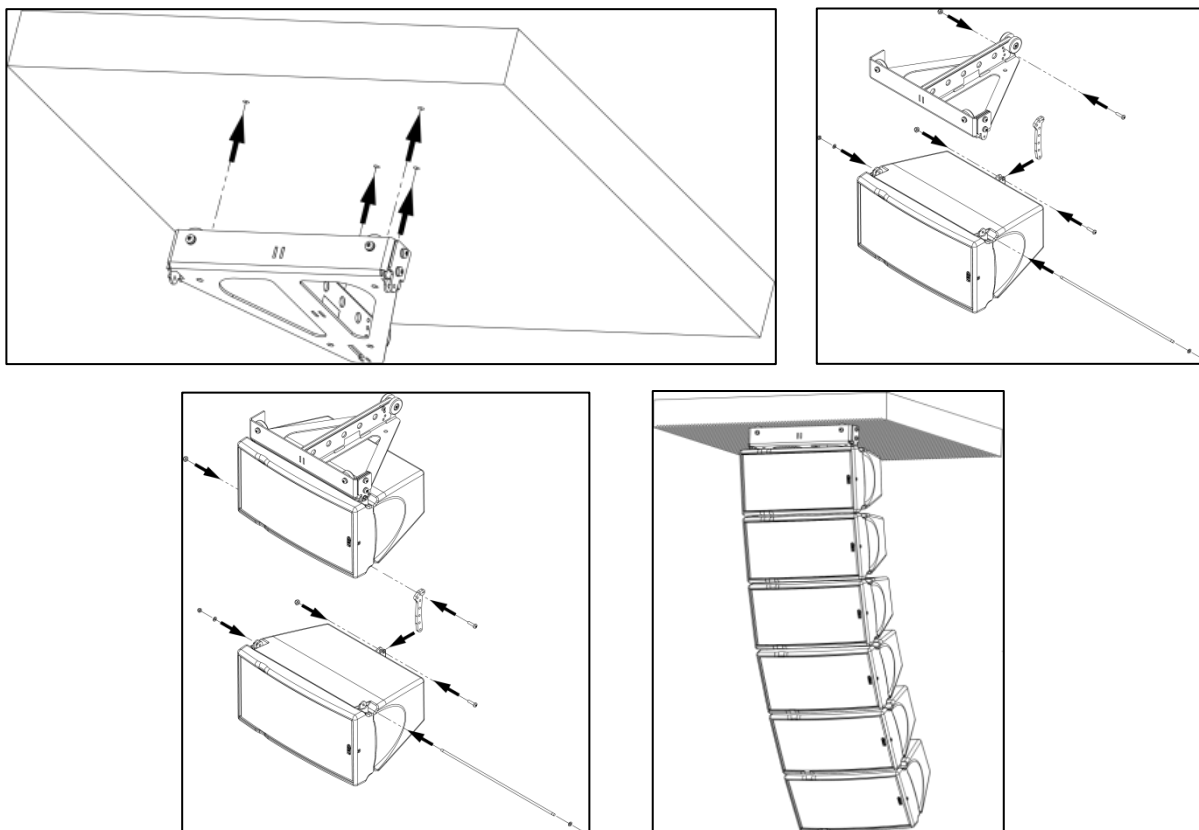
**IMPORTANT**

**Assurez-vous que le plafond est suffisamment résistant pour supporter 4 fois le poids de votre cluster d'enceintes GEO M6, et que les vis de diamètre 8 mm ainsi que les chevilles nécessaires à la fixation du GMT-LBUMP sous le plafond sont de dimensions adéquates.**

**Procédure**

- 4 vis de diamètre 8 mm (non livrées) sont nécessaires pour fixer le bumper GMT-BUMPER au plafond
- Fixez le bumper à l'enceinte du haut, en insérant l'axe GMI-BNFIK dans les trous avant, puis fixez l'axe et la liaison arrière avec les vis du GMI-BNFIK
- Reliez les enceintes suivantes avec la GMI-BNFIK, aux angles entre enceintes désirés.

*N.B. : Veuillez noter que l'angle de l'enceinte du haut sera de 0° par rapport au bumper.*



**IMPORTANT**

**Afin d'éviter tout desserrage des vis en installation fixe, utilisez un frein filet liquide, de type LOCTITE™ 243 ou équivalent, sur toutes les vis utilisées avec les accessoires d'installation fixe pour GEO M6. Le frein filet liquide LOCTITE™ 243 est disponible sur demande auprès de NEXO ou de votre distributeur local.**

6.4.8 Fixation murale de 1 à 3 (maximum) enceintes GEO M6

**Éléments nécessaires**

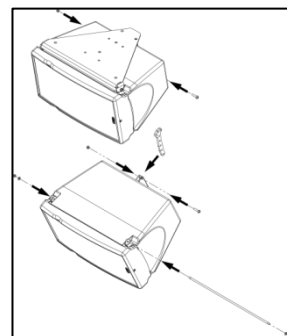
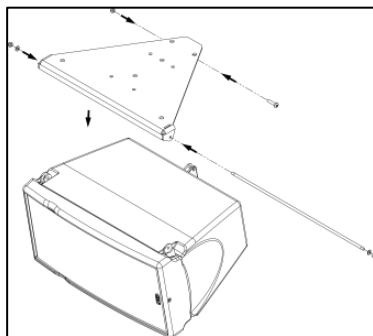
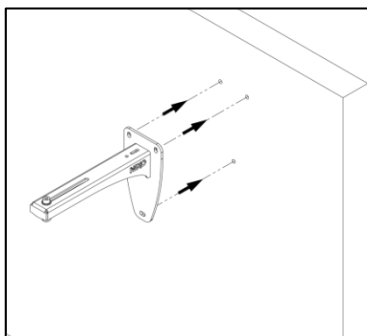
- 1 VNI-WS15
- 1 GMT-LBUMP
- 1 à 3 GMI-BNFIK
- 3 vis de diamètre 12 mm (non livrées)

**IMPORTANT**

**Assurez-vous que le mur est suffisamment résistant pour supporter 4 fois le poids de votre cluster d'enceintes GEO M6, et que les vis de diamètre 12 mm ainsi que les chevilles nécessaires à la fixation de la VNI-WS15 sur le mur sont de dimensions adéquates.**

**Procédure**

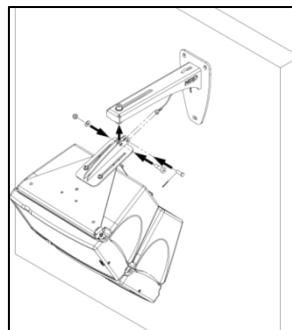
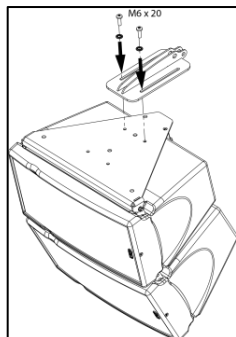
- 3 vis de diamètre 12 mm (non livrées) sont nécessaires pour fixer au mur le support VNI-WS15
- Fixez le GMT-LBUMP à l'enceinte du haut, en insérant l'axe GMI-BNFIK dans les trous avant, puis fixez l'axe et la liaison arrière avec les vis du GMI-BNFIK
- Montez les enceintes suivantes, selon les angles inter-enceintes appropriés



- Fixez le montant de suspension VNI-WS15 au bumper GMT-LBUMP avec les vis de type M6x20 fournies avec le GMT-LBUMP

*N.B. : Veuillez ne pas utiliser les vis livrées avec la VNI-WS15, trop longues pour ce cas d'application.*

- Positionnez les vis 6x20 dans le trou oblong de façon à obtenir l'angle vertical nécessaire.
- Sécurisez les vis avec du frein filet, type Loctite 243 ou équivalent.
- Suspendez l'ensemble à la fixation murale via les vis livrées avec la VNI-WS15.
- Sécurisez l'assemblage avec le câble de sécurité de la VNI-WS15.
- Réglez l'angle horizontal.



**IMPORTANT**

**Afin d'éviter tout desserrage des vis en installation fixe, utilisez un frein filet liquide, de type LOCTITE™ 243 ou équivalent, sur toutes les vis utilisées avec les accessoires d'installation fixe pour GEO M6. Le frein filet liquide LOCTITE™ 243 est disponible sur demande auprès de NEXO ou de votre distributeur local.**

6.4.9 Fixation au plafond d'1 à 3 (maximum) GEO M6

**Éléments nécessaires**

- 1 x GMT-LBUMP
- 1 à 3 GMI-BNFIX
- 3 vis de diamètre 8 mm (non livrées)

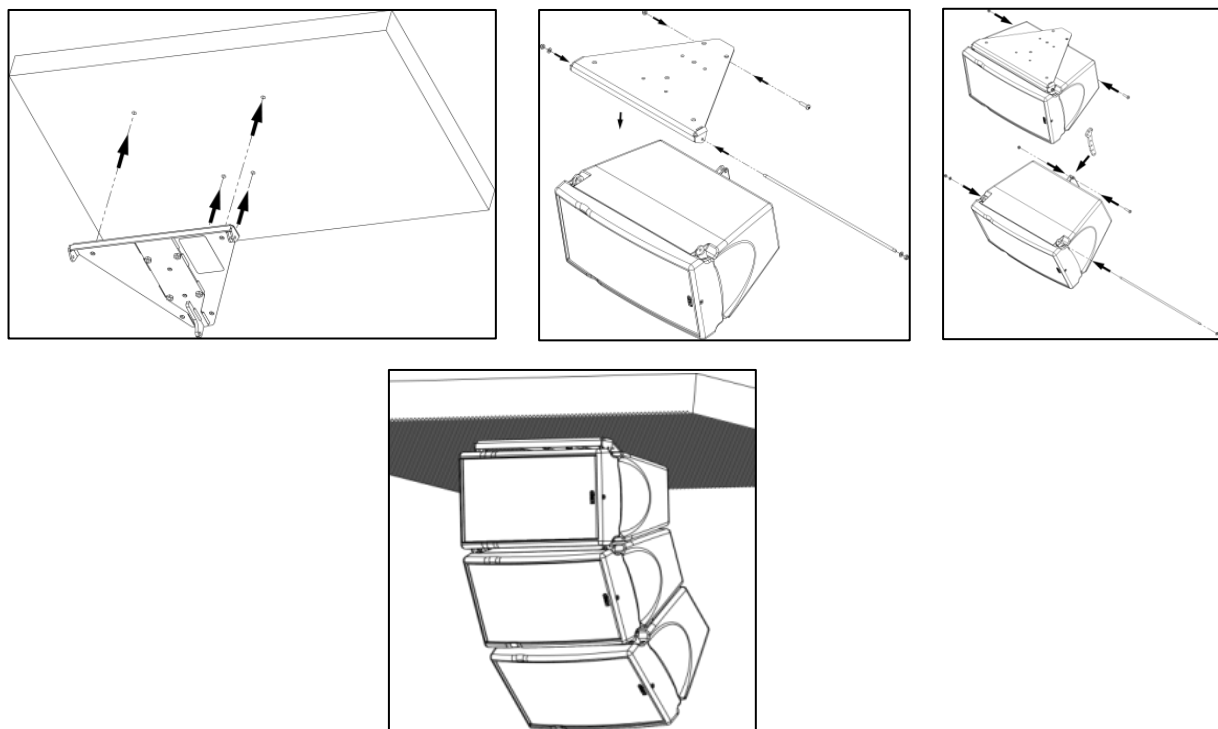
**IMPORTANT**

**Assurez-vous que le plafond est suffisamment résistant pour supporter 4 fois le poids de votre cluster d'enceintes GEO M6, et que les vis de diamètre 8 mm ainsi que les chevilles nécessaires à la fixation du GMT-LBUMP sous le plafond sont de dimensions adéquates.**

**Procédure**

- 4 vis de diamètre 8 mm (non livrées) sont nécessaires pour fixer le bumper GMT-LBUMP au plafond ;
- Fixez le GMT-LBUMP à l'enceinte du haut, en insérant l'axe GMI-BNFIX dans les trous avant, puis fixez l'axe et la liaison arrière avec les vis du GMI-BNFIX ;
- Reliez les enceintes suivantes avec la GMI-BNFIX, aux angles entre enceintes désirés.

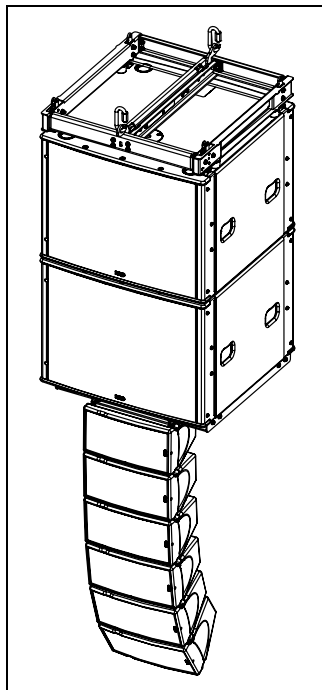
*N.B. : Veuillez noter que l'angle de l'enceinte du haut sera de -10° par rapport au bumper.*



**IMPORTANT**

**Afin d'éviter tout desserrage des vis en installation fixe, utilisez un frein filet liquide, de type LOCTITE™ 243 ou équivalent, sur toutes les vis utilisées avec les accessoires d'installation fixe pour GEO M6. Le frein filet liquide LOCTITE™ 243 est disponible sur demande auprès de NEXO ou de votre distributeur local.**

6.4.10 MSUB18-I et GEO M6 suspendus avec VNI-LNKM61018



**Éléments nécessaires**

- 1 ou 2 palans (non fournis)
- 1 x VNI-BUMPM12
- 1 x VNT-EXBARM12 pour suspension sur un seul point d'accroche
- 1 x VNI-LNKM61018
- 1 x GMI-BNFIK par GEO M6

**IMPORTANT**

**Lors de l'accroche d'un cluster composé de caissons MSUB18 et d'enceintes GEO M6, le bumper VNI-BUMPM12 doit être réglé à 0°.**

- Si le cluster est suspendu depuis un seul point, la barre d'extension doit être utilisée. Sélectionnez l'emplacement du point d'accroche depuis le design NS-1
- Si le cluster est suspendu en 2 points, le bumper doit être maintenu horizontal dans sa position définitive, ainsi que lorsqu'on monte/abaisse le cluster

**IMPORTANT**

**Le nombre maximal d'enceintes GEO M6 dans un cluster vertical suspendu avec un VNI-LNKM61018 est de 6.**

**Le nombre maximal de caissons MSUB18 dans un cluster vertical suspendu avec un VNI-BUMPM12 doit satisfaire à la formule suivante:**

$$N_{GEO M6} + 1.5 * N_{MSUB18} \leq 12$$

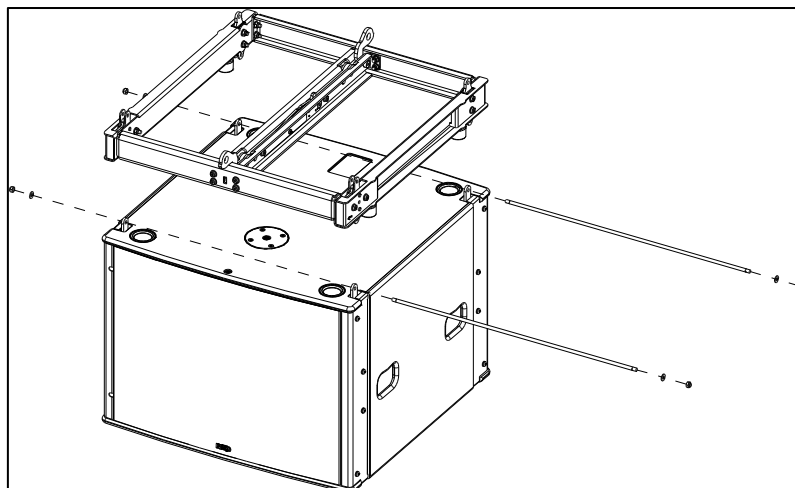
**Veillez vérifier dans NS-1 les valeurs de charge maximale de travail (Safety Working Load, SWL) et les calculs acoustiques.**

**IMPORTANT**

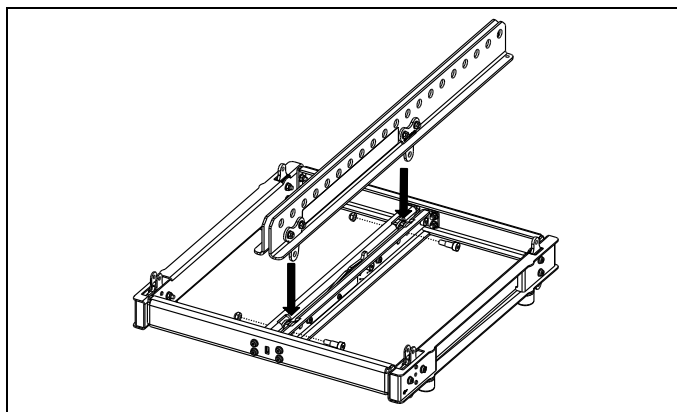
**Veillez vérifier la configuration dans NS-1 pour connaître le dimensionnement du(des) moteur(s)**

**Procédure**

- Placez le bumper sur le MSUB18-I, insérer les barres de liaison, mettez les rondelles (M8) et fixez l'ensemble avec les écrous frein (M8).



- Si nécessaire, positionnez la barre VNT-EXBARM12 vers l'avant ou vers l'arrière dans les slots du VNI-BUMPM12, puis verrouillez les éléments en utilisant la visserie fournie (vis épaulées et écrous frein)



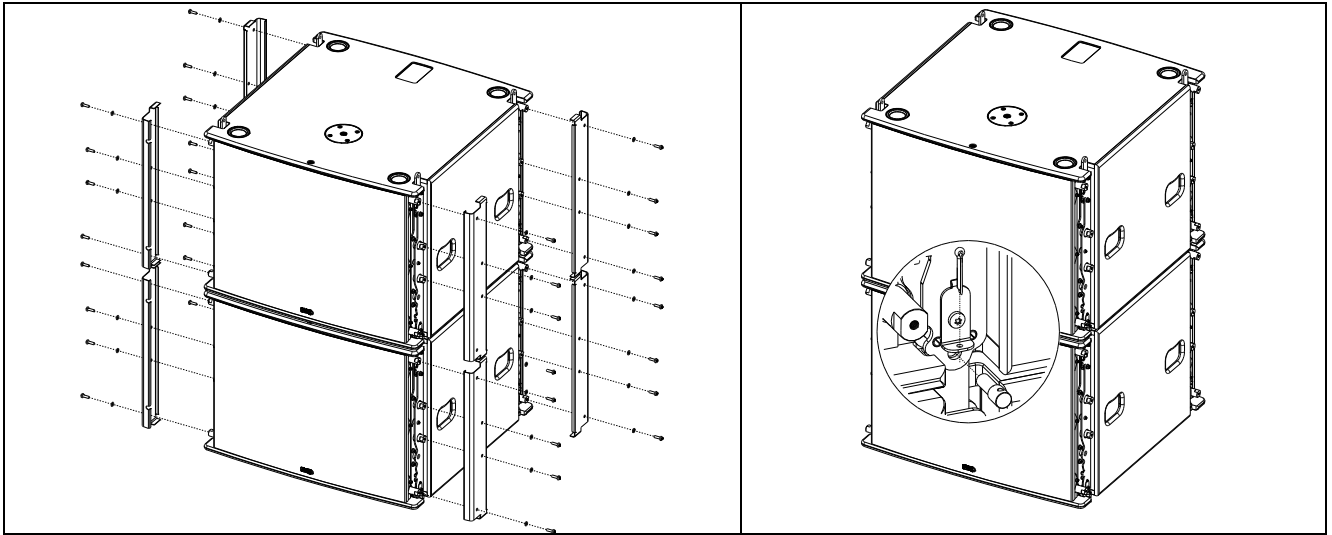
- Insérez les manilles dans le bumper ou dans la barre d'extension, dans les trous appropriés :
  - o Si vous utilisez 1 palan sur une barre VNT-EXBARM12, il doit être connecté au trou indiqué par NS-1
  - o Si vous utilisez 2 palans sur une barre VNT-EXBARM12, ils doivent être fixés aux trous extrêmes ("A" et "T")
  - o Le bumper VNT-BUMPM12 sans barre d'extension ne peut être suspendu qu'avec 2 palans, depuis les points d'accroche avant et arrière
- Fixez les crochets des palans aux manilles, et levez l'assemblage à une hauteur suffisante pour fixer un deuxième caisson MSUB18-I

**IMPORTANT**

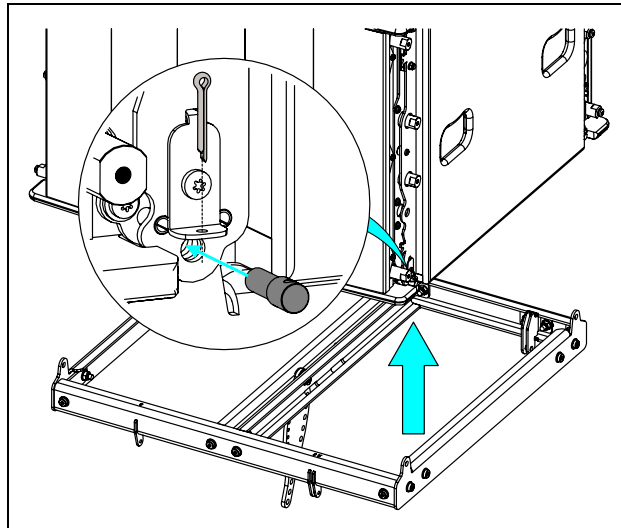
**Vérifiez que les crochets des palans sont correctement fixés aux manilles du bumper VNI-BUMPM12 ou de la barre d'extension VNT-EXBARM12.**

**Vérifiez que toutes les goupilles rapides sont verrouillées.**

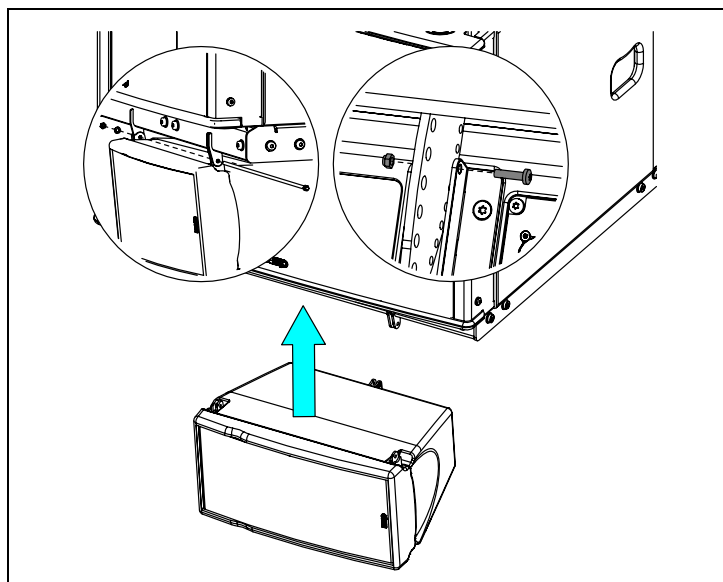
- Retirez les 4 carters (Tx30) de chaque MSUB18-I
- Insérez les axes à travers les points d'accrochage avant et arrière, placer l'épingle et sécuriser en recourbant les pattes.



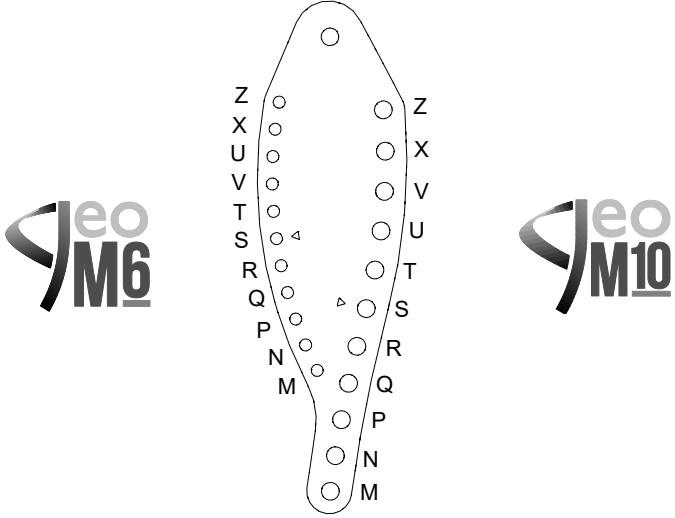
- Placez le VNI-LNKM61018 sous le dernier MSUB18-I, insérez l'axe et sécurisez en pliant les pattes de l'épingle
- Vérifiez que le bumper est correctement positionné avec les points d'accrochage du GEO M6 vers l'avant (voir image ci-dessous)



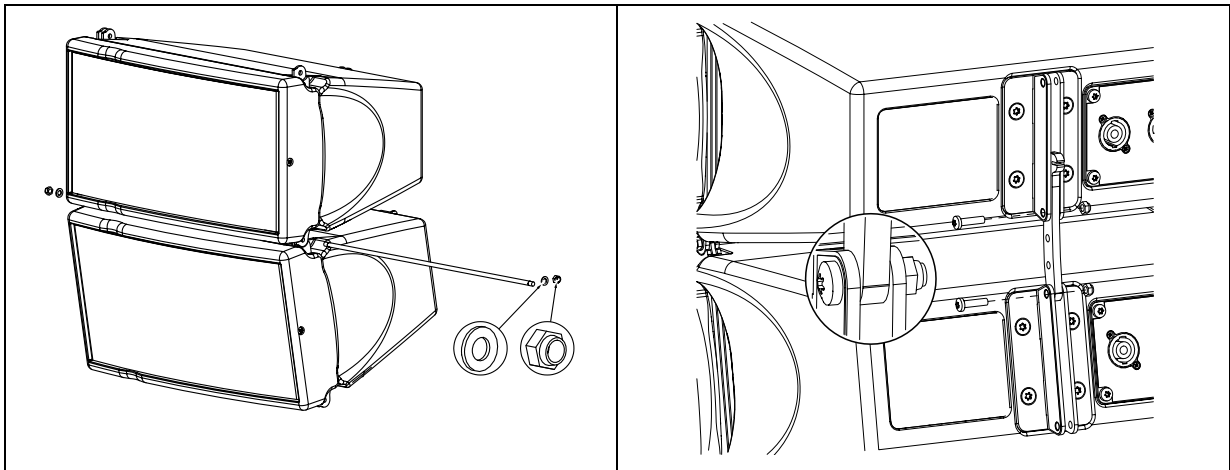
- Positionnez le premier GEO M6 sous le VNI-LNKM61018
- Insérez l'axe à travers les points avant, insérez les rondelles et sécurisez avec l'écrou frein
- Ajustez la valeur d'angle appropriée avec la barre de liaison hybride et sécurisez avec la visserie fournie





Angle avec le premier GEOM6 ou GEOM10		Marque	Angle
		Z	+15°
		X	+12°
		V	+9°
		U	+6°
		T	+3°
		S	0°
		R	-3°
		Q	-6°
		P	-9°
		N	-12°
		M	-15°

- Connectez les enceintes suivantes avec le kit GMI-BNFIK aux angles appropriés
- Insérez l'axe à travers les points avant, insérez les rondelles et sécurisez avec l'écrou frein
- Ajuster l'angle en positionnant la barre de liaison et fixer avec la visserie fournie



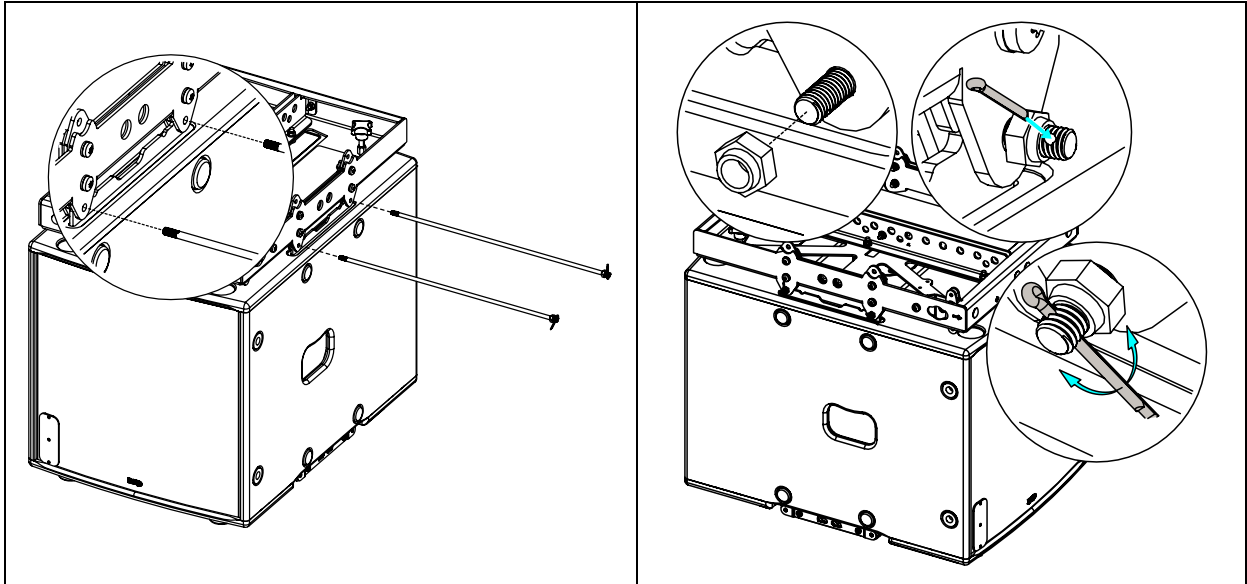
Veuillez vous référer au Manuel Système du GEO M12 pour plus d'informations sur le MSUB18-I et le VNI-BUMPM12.

6.5 Variante pour installation fixe

Toutes les procédures décrites ci-dessus s'appliquent également aux enceintes version installation à l'exception des connexions du bumper et des enceintes qui sont décrites ci-dessous :

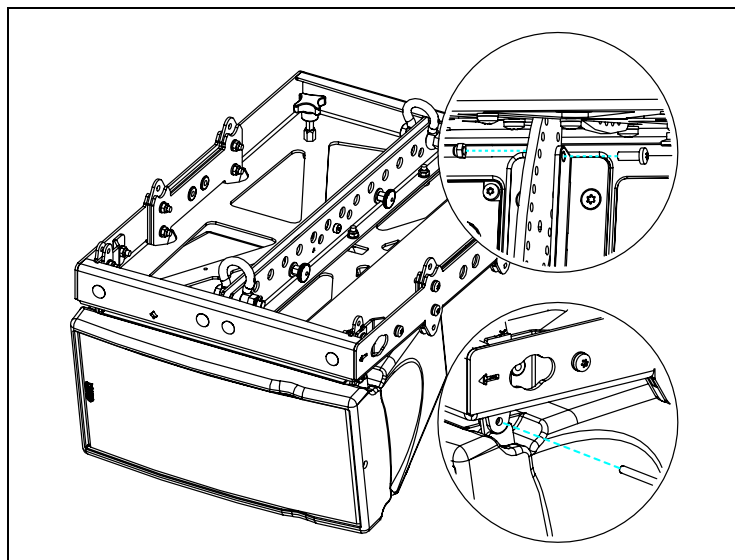
Connexion du MSUB12 ou MSUB12-I au VNT-BUMPM6 avec VNI-FIXBUMPM6

- Positionnez le bumper sur le MSUB12 ou MSUB12-I
- Insérez les barres de liaison et verrouillez avec les écrous freins
- Insérez les épingles et sécurisez en pliant les pattes



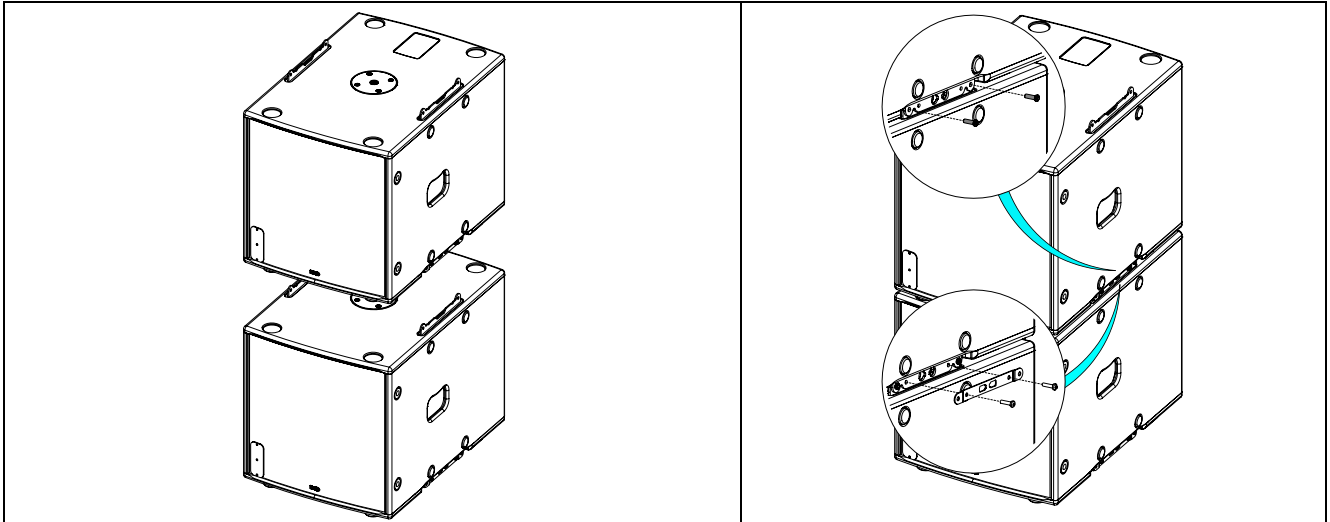
Connexion du GEO M6 au VNT-BUMPM6 avec GMI-BNFIK

- Positionnez le bumper sur le GEO M6
- Insérez l'axe à travers les trous avant, placez les rondelles et sécurisez avec les écrous
- Ajuster la barre de liaison du bumper à l'angle désiré et sécurisez avec la vis et l'écrou fournis



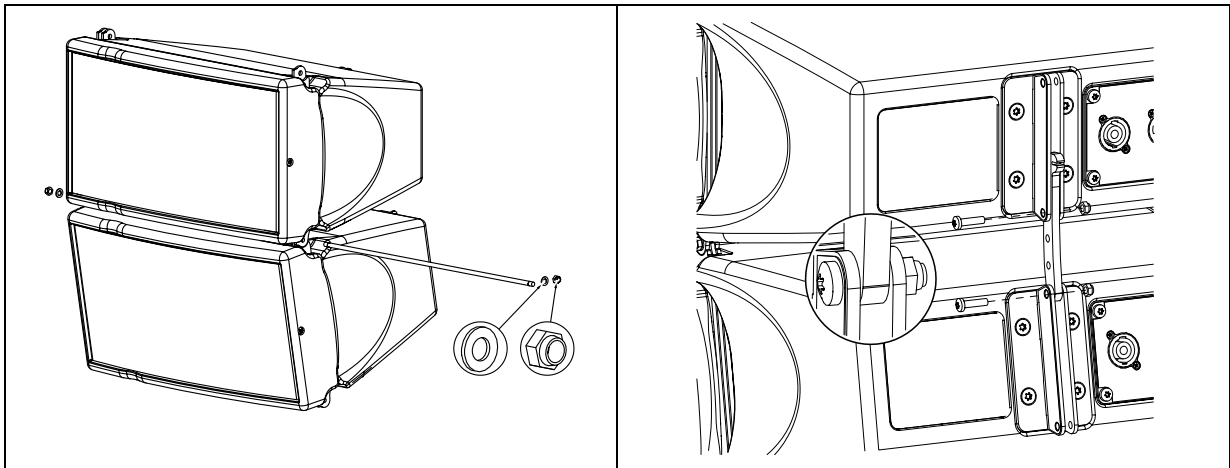
MSUB12-I suivants

- Positionnez un MSUB12-I sur un deuxième MSUB12-I
- Insérez les 4 axes (2 de chaque côté) fournis avec le MSUB12-I
- Sécurisez avec les plaques et les vis fournies



GEOM6 suivants avec GMI-BNFI

- Insérez l'axe à travers les trous avant, placez les rondelles et sécurisez avec les écrous
- Ajuster la barre de réglage d'angle à l'angle désiré et sécurisez avec les vis et écrous fournis



## 6.6 Test et entretien du système

Le système GEO est un ensemble de pièces fabriquées avec précision ; il réclame une attention et un entretien réguliers afin d'assurer une longue durée de service, en toute fiabilité. NEXO recommande de tester régulièrement les pièces d'accroche des enceintes, de préférence en utilisant un dispositif de test adéquat, doublé d'une inspection visuelle.

Il existe un certain nombre de points critiques sur les enceintes MSUB12 et GEO M6.

### Points de fixation

Nous attirons votre attention sur les points suivants :

- a) Les vis de fixation de la grille à l'enceinte.
- b) Les vis à métaux reliant les plaques de fixation à l'enceinte.
- c) Les vis fixant les flanges de directivité à l'avant de l'enceinte.

Tous ces points de fixation doivent être vérifiés régulièrement, et resserrés si nécessaire.

Nettoyage : L'extérieur de l'enceinte et le dispositif d'accroche peuvent se nettoyer avec un chiffon doux trempé dans de l'eau légèrement savonneuse. N'utilisez en aucun cas des nettoyants à base de solvants, susceptibles d'endommager la finition de l'enceinte.

Afin d'éviter toute corrosion après le nettoyage, le système d'accroche doit être enduit d'un lubrifiant adapté. NEXO recommande d'utiliser le Scottoil FS365 : un lubrifiant à base d'eau et d'huile machine, avec un surfactant et un traitement antirouille.

## 7 DIRECTIVES POUR LA VERIFICATION ET L'ALIGNEMENT DU SYSTEME

Les presets d'usine de délai du NXAMP sont optimisés afin d'obtenir le meilleur raccord possible entre les enceintes GEO M6 et les caissons de graves MSUB12. Le point de référence pour ce réglage est la face avant de chaque enceinte, ce qui signifie que les délais internes nécessaires pour obtenir un alignement temporel correct sont réglés pour des enceintes dont les faces avant sont alignées. Nous vous recommandons de régler le système de façon à ce que les fronts d'ondes émis par les enceintes GEO M6 et les caissons de graves MSUB12 arrivent de façon coïncidente à un emplacement d'écoute relativement distant.

### 7.1 Conception d'un cluster vertical de GEO M6

La conception du cluster doit être effectuée dans le logiciel NS-1, qui permet de déterminer très rapidement et de façon intuitive tous les paramètres géométriques du cluster en fonction de la salle où il est déployé.

**Le logiciel NS-1 est un logiciel gratuit disponible pour tous les utilisateurs NEXO à l'adresse [nexo-sa.com](http://nexo-sa.com)**

#### IMPORTANT

**N'installez jamais un cluster d'enceintes GEO M6 et/ou de caissons de graves MSUB12 sans vérifier au préalable dans le logiciel NS-1 ses paramètres acoustiques et de sécurité mécanique.**

Veuillez contacter votre distributeur local pour toute assistance et/ou formation sur le logiciel NS-1.

### 7.2 MSUB12 stackés et GEO M6 accrochés

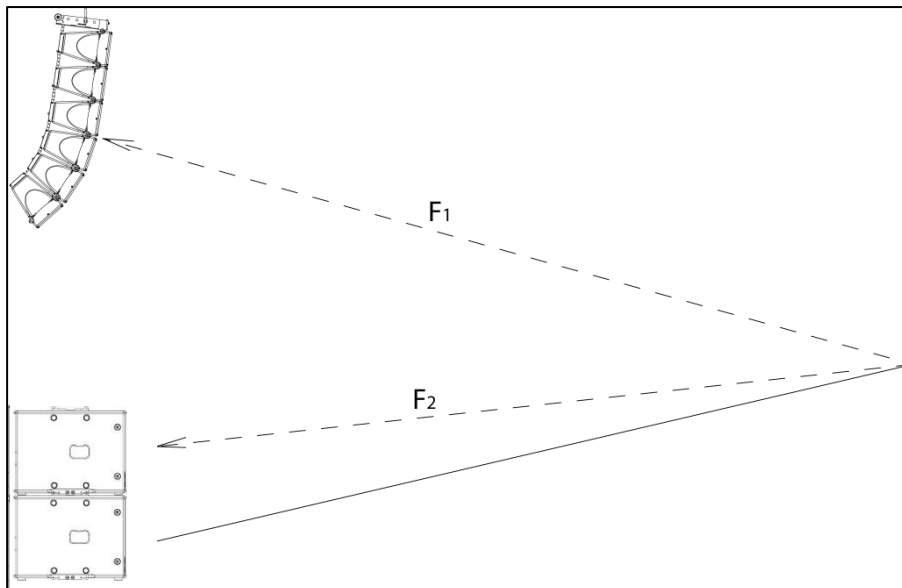
Dans l'exemple ci-dessous, **F<sub>1</sub>** représente la distance séparant l'array de GEO M6 de l'emplacement d'écoute, et **F<sub>2</sub>** représente la distance séparant le caisson de graves MSUB12 de l'emplacement d'écoute : la différence de marche est alors **F<sub>1</sub>-F<sub>2</sub>** (exprimée en mètres ou en pieds).

- Si **F<sub>1</sub> > F<sub>2</sub>**, le délai devrait être réglé sur le canal de NXAMP TDcontroller alimentant le MSUB12.
- Si **F<sub>1</sub> < F<sub>2</sub>**, le délai devrait être réglé sur le canal de NXAMP TDcontroller alimentant les GEO M6.

Pour convertir cette différence de marche en délai temporel (en secondes), la formule est la suivante :

$$\Delta t = (F_1 - F_2) / C \quad \text{avec } F_1 \text{ et } F_2 \text{ en mètres, et } C \text{ (célérité du son)} \approx 343 \text{ m/s.}$$

Les unités peuvent être, au choix, des mètres, des pieds ou des secondes. Le délai se règle en fonction de la différence de marche **F<sub>1</sub>-F<sub>2</sub>** (voir schéma ci-après).



### 7.3 Alimentation des MSUB12 depuis un départ AUX

Il est de plus en plus habituel d'alimenter les caissons de graves d'un système de sonorisation depuis un départ auxiliaire. Cette astuce permet à l'ingénieur du son une souplesse accrue pour régler le niveau de graves indépendamment du système d'enceintes, appliquer des effets spéciaux, ou pour utiliser une égalisation spécifique sur le sub. Toutefois, cette procédure soulève de sérieux problèmes en matière de performances et de sécurité système (notamment en termes d'alignement temporel).

Les ingénieurs de chez NEXO se sont efforcés d'obtenir un alignement en phase optimal, d'une octave en dessous à une octave au-dessus de la fréquence de filtrage (crossover). Ce faisant, les transducteurs fonctionnent parfaitement ensemble, avec la meilleure efficacité possible. L'utilisateur n'a plus qu'à compenser la différence de marche physique entre caissons et enceintes, en entrant le délai correspondant sur les NXAMP. On obtient alors un système bien aligné, sans devoir recourir aux instruments de mesure.

Si vous alimentez les MSUB12 depuis un départ auxiliaire, certains des NXAMP de votre système reçoivent leur signal d'une sortie (les généraux de la console, ou MAIN), d'autres le reçoivent d'une sortie différente (le départ auxiliaire, ou AUX). Si ces deux sources ne sont pas exactement en phase, un délai sera introduit lors du filtrage entre l'array d'enceintes GEO M6 et les MSUB12. Il faudra alors absolument utiliser des outils de mesure afin d'optimiser la réponse en phase du système.

#### **Pourquoi est-il peu probable que les sorties AUX et MAIN soient en phase ?**

- Les chemins suivis par le signal seront probablement différents. Le moindre égaliseur ou filtre agit sur l'amplitude ET la phase du signal.  
Par exemple, un filtre passe-haut de pente 24 dB/octave réglé à une fréquence de 15 Hz ne modifiera l'amplitude du signal que de 0,6 dB à 30 Hz, mais le décalage de phase sera de 90° !! Et à 100 Hz, on mesure encore une rotation de phase de 25°.
- Limiter la bande passante avec un filtre passe-bas peut introduire une rotation de phase allant jusqu'à 180° (donc une inversion de polarité, les signaux sont « hors phase ») au point de crossover.
- Si le signal passe par des appareils numériques, il faut savoir qu'une simple conversion A/N ou N/A introduit un décalage temporel compris entre 1,4 ms et 2,2 ms (ce qui correspond à une rotation de phase d'environ 70° à 100 Hz). Il faut ajouter ensuite la latence due au traitement lui-même (compresseur prédictif, égalisation...), qui peut elle aussi être importante.

En l'absence de mesure de compensation, il est presque certain que l'alignement en phase ne sera pas correct dans votre configuration caissons/enceintes.

#### **Conséquences d'un mauvais alignement du système**

Un système mal aligné voit son efficacité dégradée. Autrement dit, pour un même niveau SPL cible, il faudra lui envoyer davantage de puissance, et les circuits de protection s'activeront pour un niveau plus faible. Lorsque le système atteint ses limites, la qualité sonore et la fiabilité diminuent.

#### **Précautions & Vérifications**

Avant d'utiliser les départs AUX d'une console de mixage pour les subs, vérifiez que les sorties MAIN et AUX sont en phase.

Appliquez toujours des égalisations/traitements identiques sur les deux sorties, de façon à ne pas modifier leurs relations de phase.

N'ajoutez jamais de filtre passe-bas sur la sortie SUB ou de filtre passe-haut sur la sortie MAIN.

Inverser la polarité d'un canal doit toujours se traduire par une différence de son marquée au voisinage de la fréquence de crossover. Si ce n'est pas le cas, c'est que le système n'est pas aligné au niveau de la phase.

### 7.4 Outils et matériel recommandés pour la mise en œuvre

Décamètre – d'une longueur de 30 m, en fibre de verre ou autre matériau résistant. Il est conseillé d'en prévoir un par array, afin de gagner du temps lors de l'installation.

Inclinomètre laser – pour mesurer les angles verticaux et horizontaux dans la salle.

Niveau à bulle – pour vérifier la planéité et assurer la mise à niveau de la surface utilisée comme référence pour la mesure des angles.

Télémètre laser – de type Disto ou optique. Un modèle de terrain comme le Bushnell 'Yardage Pro' allie une précision suffisante à une grande facilité d'utilisation, et présente l'avantage de travailler très bien même en plein soleil.

Calculatrice électronique avec fonctions trigonométriques, pour passer d'un angle mesuré à une hauteur dans la salle. La formule est :

$$\text{Hauteur du point} = \text{Sinus de l'angle vertical, en degrés,} \times \text{distance par rapport au point}$$

**N.B. :** Attention si vous utilisez un tableur, ils utilisent le radian comme unité d'angle par défaut. Pour convertir les radians en degrés, la formule est :

$$\text{Angle (en radians)} = 3,142 \times \text{Angle (en degrés)} / 180$$

Ordinateur – portable ou de bureau, sous Windows 8 ou 10, avec la version la plus récente du logiciel NEXO NS-1 installée. Il est impossible de configurer correctement un array tangentiel GEO sans utiliser le logiciel NS-1. Notez que si vous avez préparé

un design dans NS-1 avant d'arriver dans la salle, il est souvent nécessaire de modifier ou de mettre à jour le design en fonction des circonstances. Un PC est absolument essentiel pour effectuer ces modifications.

Logiciel d'analyse audio – recommandé mais pas absolument essentiel. Des logiciels comme Smaart™ ou Systune™ permettent d'effectuer une analyse de l'installation avec rapidité et précision. N'hésitez pas à participer à une formation à l'un de ces deux outils si vous ne les connaissez pas bien : mieux les connaître vous permettra certainement d'augmenter les performances de votre système.

#### 7.5 Liste des points à vérifier sur un système GEO M6 – MSUB12

Il est essentiel de procéder à toutes ces vérifications avant d'effectuer un soundcheck "en face" du système. Suivez cette liste point par point, vous éviterez bien des problèmes en amont, ce qui vous fera gagner du temps au final.

##### **Les enceintes sont-elles correctement branchées et angulées ?**

- Fixez la première série de modules au bumper.
- Avant de lever les enceintes, vérifiez que tous les canaux de tous les modules fonctionnent correctement.
- Pour vérifier que tous les éléments sont correctement réglés en amplitude et en phase, écoutez les enceintes du haut à faible distance (< 1 mètre). Vous devez pouvoir passer de haut en bas du cluster sans percevoir le moindre changement d'équilibre tonal.
- Levez le bumper, fixez la série de modules suivante et procédez aux mêmes vérifications.
- Vérifiez que les nouvelles séries de modules se somment correctement avec les modules situés au-dessus.
- Une fois tous les modules en l'air, vérifiez que les angles d'orientation sont identiques à gauche et à droite.
- Vérifiez que la sommation s'effectue correctement sur les GEO M6 et MSUB12 : +6 dB à chaque fois que le nombre double.

##### **Dernière vérification avant le soundcheck**

Lancez la lecture d'une plage de CD en mono à gauche, puis à droite. Le son doit être absolument identique sur les deux côtés. Lorsque vous écoutez au centre, à équidistance des GEO M6 gauches/droites jouant ensemble, tous les sons, du grave à l'aigu, doivent sembler provenir de l'image fantôme centrale. Si ce n'est pas le cas, revenez aux vérifications afin d'identifier la source du problème.

## 8 CARACTERISTIQUES TECHNIQUES

### 8.1 Caissons de graves MSUB12

#### 8.1.1 Caractéristiques système

##### MSUB12 AVEC NEXO TDCONTROLLER SETUP

Réponse en fréquence @-6 dB	45Hz - 150 Hz
Sensibilité, 1 W à 1 m	102 dB SPL Nominal
Niveau SPL maxi à 1 m	130 dB
Fréquences de coupure disponibles	45-85, 45-120Hz, 45-150Hz, 63-120Hz, 63-150Hz
Impédance nominale	6 Ohms
Puissance amplification recommandée	700 Watts / 6 ohms

##### CARACTERISTIQUES PRODUIT

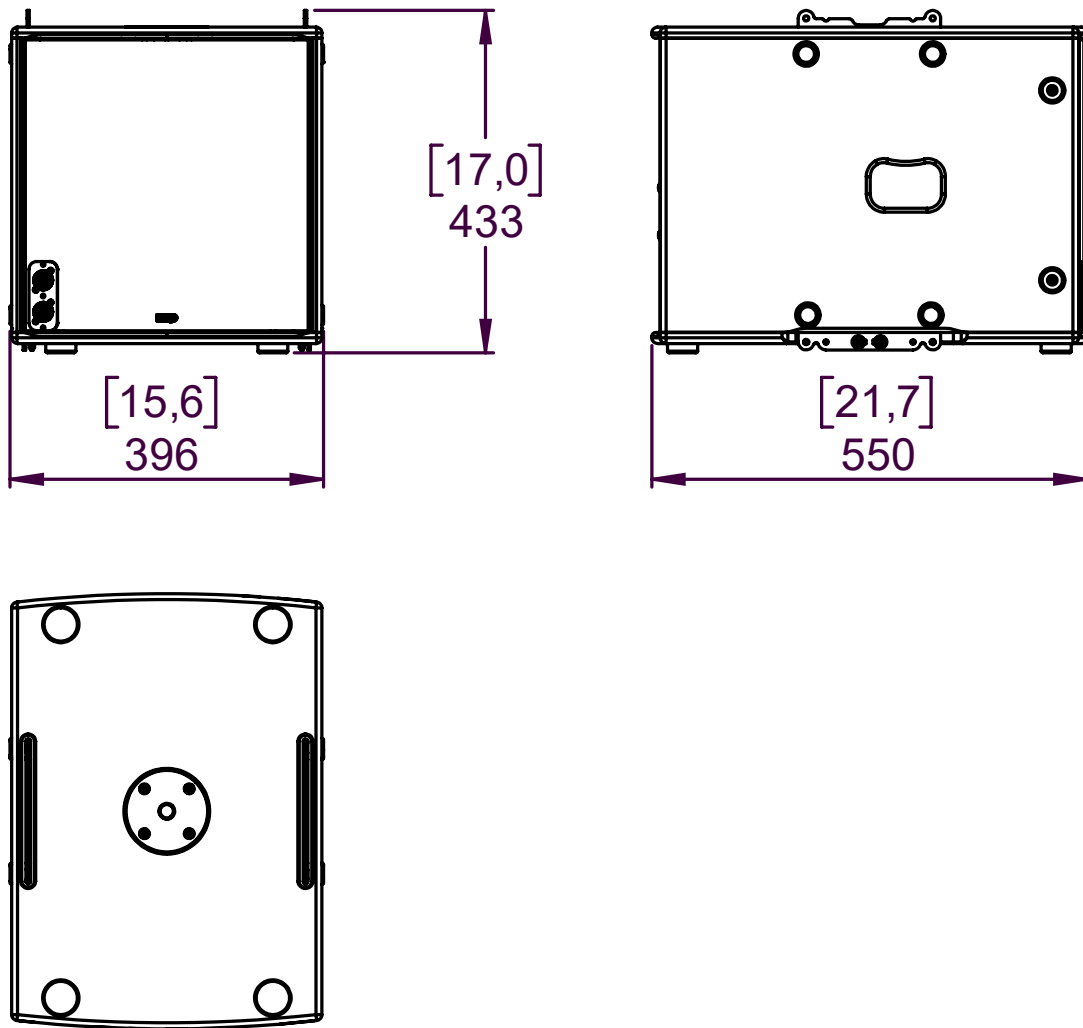
Composant	1 x 12" (30cm), bobine mobile 3", grand débattement, aimant néodyme 6 Ω
Dimensions (HxLxP)	433 x 396 x 550 mm
Masse nette	23 kg
Connecteurs (version Touring)	2 x NL4, Speakon 4 points (1+/1- MSUB12 / 2+/2- Non connecté)
Connecteurs (version Install)	1 x presse étoupe avec câble 2 brins
Matériau coffret	Multiplis de bouleau balte, finition peinture texturée noire
Accastillage	2 x poignées latérales
Finition face avant	Grille en Magnelis® résistante aux UV avec tissu acoustique
Température de fonctionnement	0°C - 40 °C
Température de stockage	-20 °C - 60 °C

##### AMPLIFICATION

Recommended powering solution	TDcontroller amplifié NXAMP4x1mk2: jusqu'à 2 x MSUB12 par canal
Optional powering solution	TDcontroller amplifié NXAMP4x2mk2: jusqu'à 3 x MSUB12 par canal
	TDcontroller amplifié NXAMP4x4: jusqu'à 3 x MSUB12 par canal
	DTD TDcontroller + amplificateur DTDAMP4x1.3: 1 x MSUB12 par canal
	DTD TDcontroller + amplificateur DTDAMP4x0.7: 1 x MSUB12 par canal



8.1.2 Dimensions

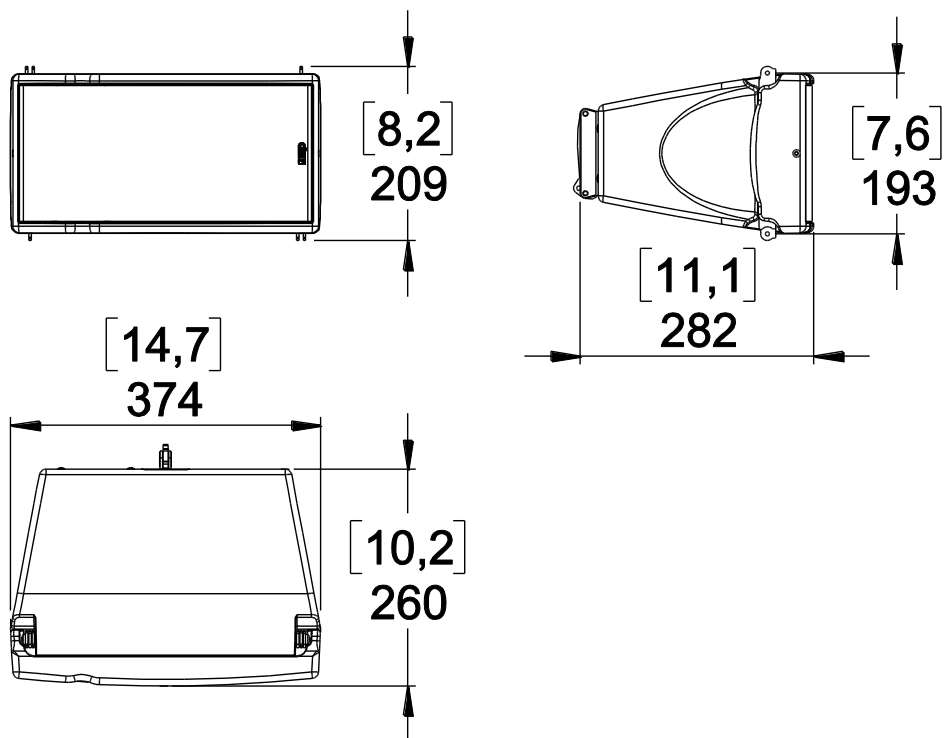


8.2 Module GEO M620

8.2.1 Caractéristiques système

	GEO M620 (sans CDD™)	GEO M620 (avec CDD™)
<b>GEOM620 AVEC NEXO TDCONTROLLER SETUP</b>		
Réponse en fréquence, à -6 dB	75 Hz à 20 kHz	
Sensibilité, 1 W à 1 m	95 dB SPL Nominal	
Niveau SPL crête à 1 m	128 dB	
Dispersion verticale	20°	
Dispersion horizontale	80°	120°
Fréquence filtre passif	2 kHz	
Impédance nominale	8 Ohms	
Puissance amplification recommandée	450 Watts	
<b>CARACTERISTIQUES PRODUIT</b>		
Composant LF	1 x 6.5" 8 Ohms, grand débattement	
Composant HF	1 x embouchure 1" sur pavillon HR Wavesource™ optimisé BEA/FEA	
Dimensions (HxLxP)	209mm x 374mm x 282 mm	
Masse nette	9.7 kg	
Connecteurs	2 x NL4, Speakon 4 points (1+/1- Non connecté, 2+/2- GEO M620)	
Matériau coffret	Composite polyuréthane léger	
Accastillage	2 x poignées latérales	
Finition face avant	Tissu acoustique sur grille	
Température de fonctionnement	0°C - 40 °C	
Température de stockage	-20 °C - 60 °C	
<b>AMPLIFICATION</b>		
Solution d'amplification recommandée	TDcontroller amplifié NXAMP4x1mk2: jusqu'à 3 x GEO M620 par canal	
Solution d'amplification optionnelle	TDcontroller amplifié NXAMP4x2mk2: jusqu'à 4 x GEO M620 par canal	
	TDcontroller amplifié NXAMP4x4mk2: jusqu'à 4 x GEO M620 par canal	
	DTD TDcontroller + amplificateur DTDAMP4x1.3: jusqu'à 2 x GEO M620 par canal	
	DTD TDcontroller + amplificateur DTDAMP4x0.7: jusqu'à 2 x GEO M620 par canal	

8.2.2 Dimensions



8.3 Module GEO M6B

8.3.1 Caractéristiques système

**GEOM6B AVEC NEXO TDCONTROLLER SETUP**

Réponse en fréquence, à -6 dB	70 Hz à 1 kHz
Sensibilité, 1 W à 1 m	94 dB SPL Nominal
Niveau SPL crête à 1 m	125 dB
Impédance nominale	8 Ohms
Puissance amplification recommandée	450 Watts

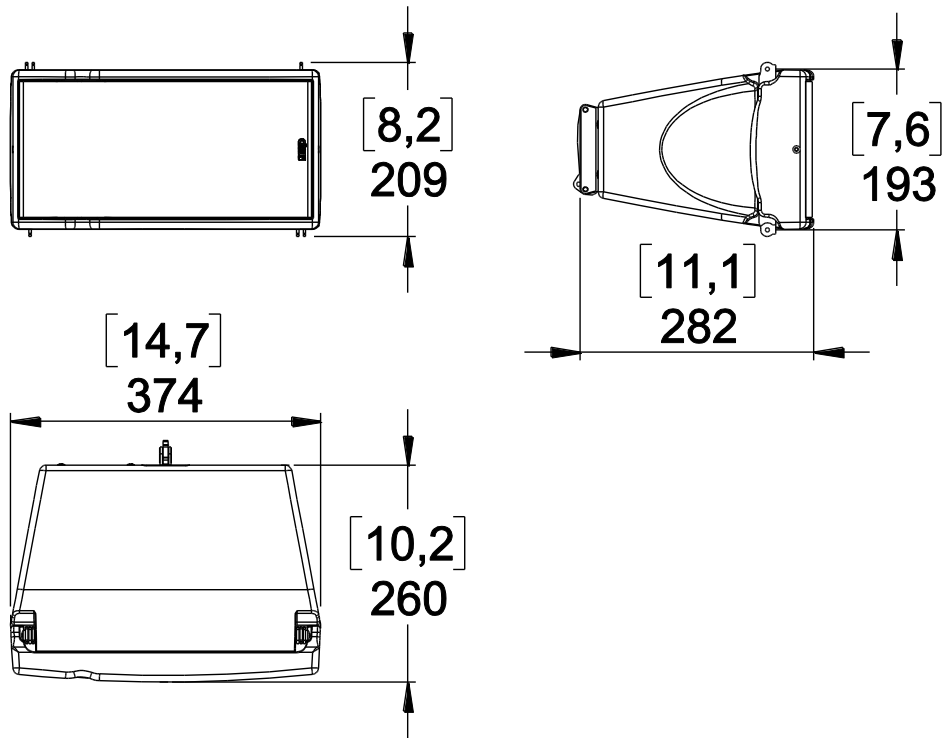
**CARACTERISTIQUES PRODUIT**

Composant LF	1 x 6.5" 8 Ohms, grand débattement
Dimensions (HxLxP)	209mm x 374mm x 282 mm
Masse nette	7.6 kg
Connecteurs	2 x NL4, Speakon 4 points (1+/1- GEO M6B, 2+/2- Non connecté)
Matériau coffret	Composite polyuréthane léger
Accastillage	2 x poignées latérales
Finition face avant	Tissu acoustique sur grille
Température de fonctionnement	0°C - 40 °C
Température de stockage	-20 °C - 60 °C

**AMPLIFICATION**

Solution d'amplification recommandée	TDcontroller amplifié NXAMP4x1mk2: jusqu'à 3 x GEO M6B par canal
Solution d'amplification optionnelle	TDcontroller amplifié NXAMP4x2mk2: jusqu'à 4 x GEO M6B par canal
	TDcontroller amplifié NXAMP4x4mk2: jusqu'à 4 x GEO M6B par canal
	DTD TDcontroller + amplificateur DTDAMP4x1.3: jusqu'à 2 x GEO M6B par canal
	DTD TDcontroller + amplificateur DTDAMP4x0.7: jusqu'à 2 x GEO M6B par canal

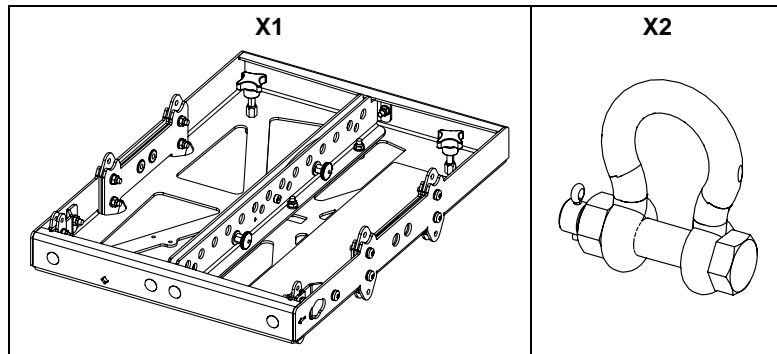
8.3.2 Dimensions



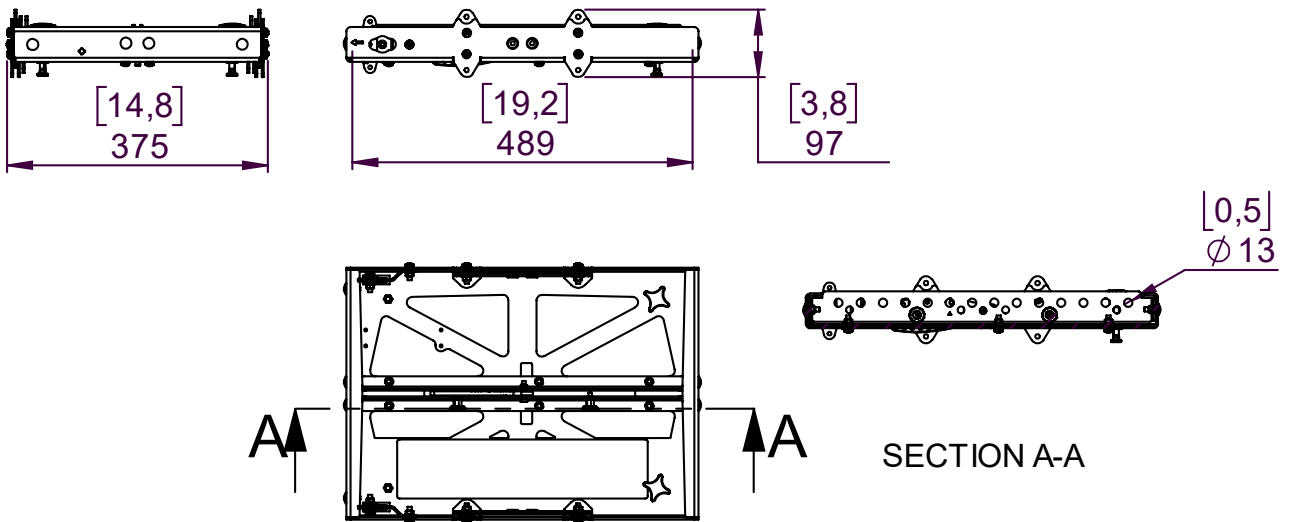
8.4 Accessoires GEO M6 et MSUB12

8.4.1 VNT-BUMPM6

Éléments



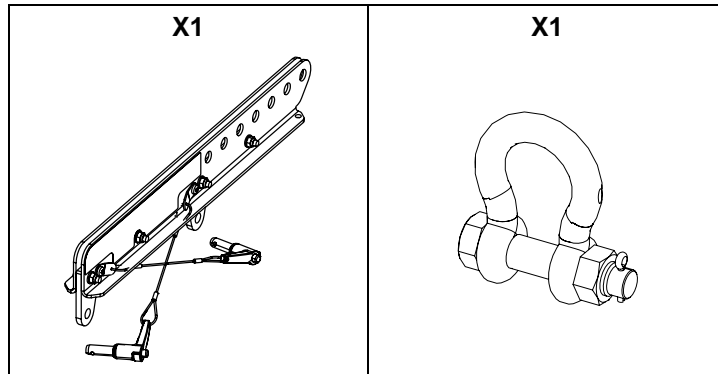
Dimensions



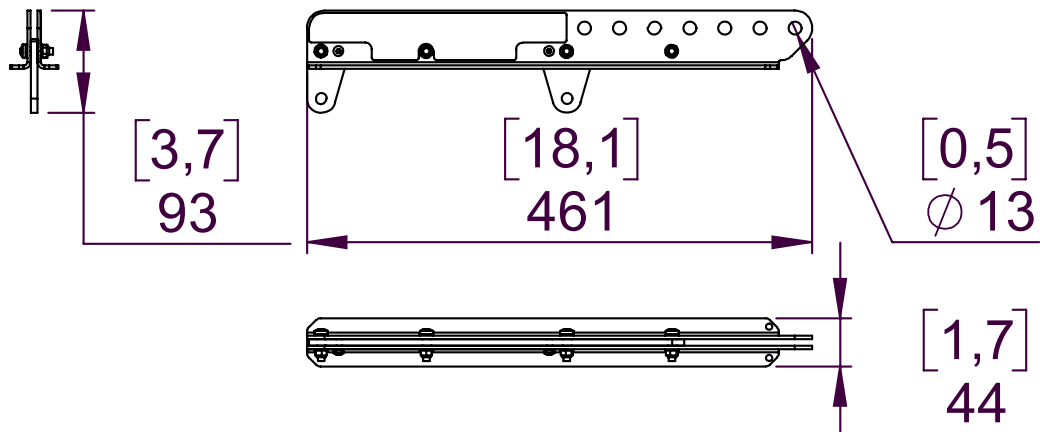
Masse: 9kg

8.4.2 VNT-EXBARM6

Éléments



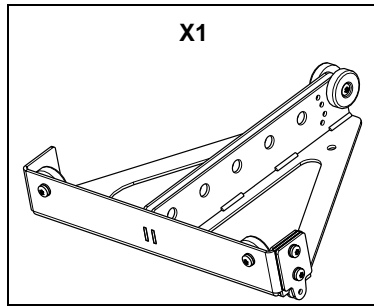
Dimensions



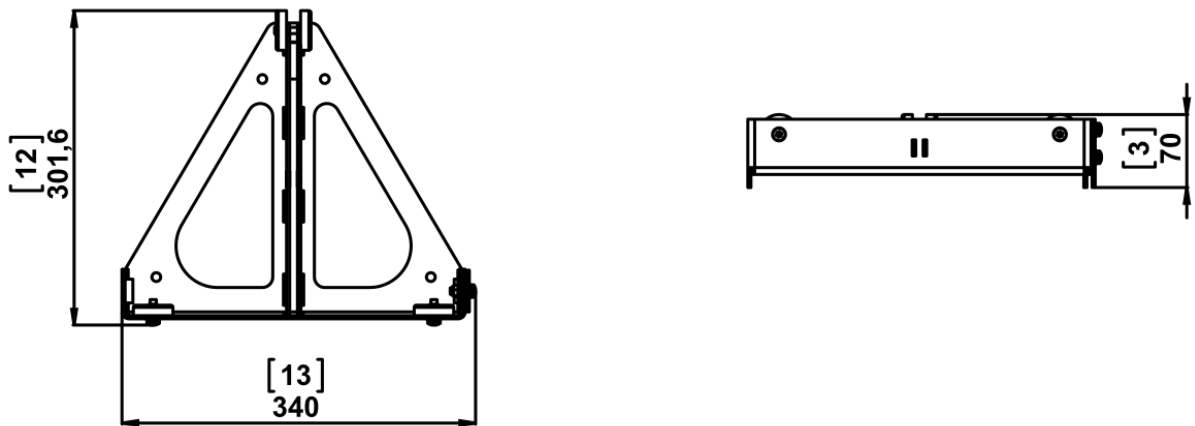
Masse: 2kg

8.4.3 GMT-BUMPER

Éléments



Dimensions

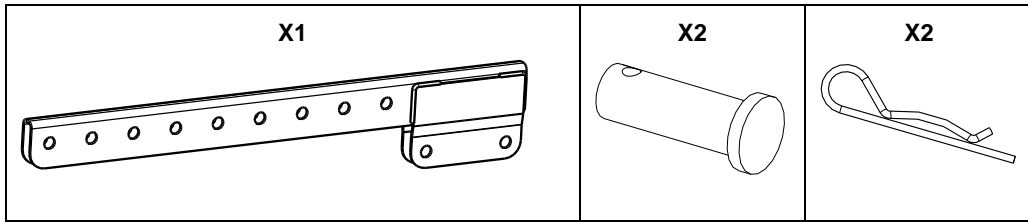


Masse : 2,2 kg

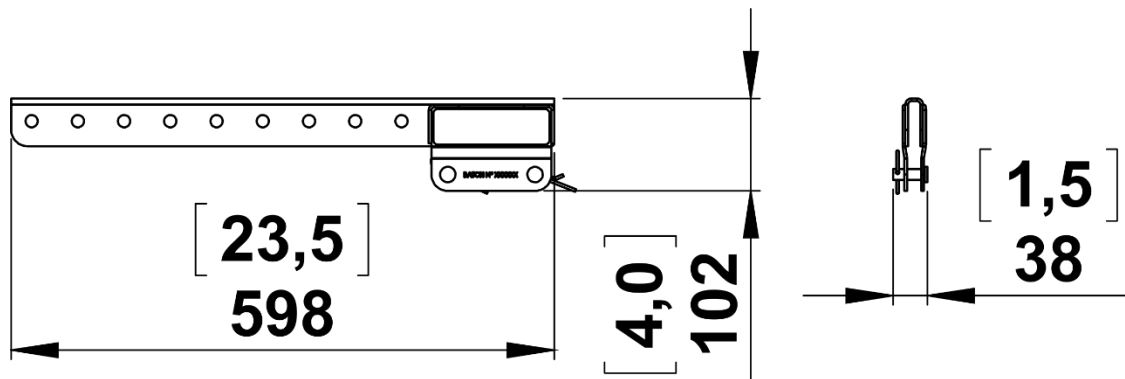


8.4.4 GMT-EXBAR

Éléments



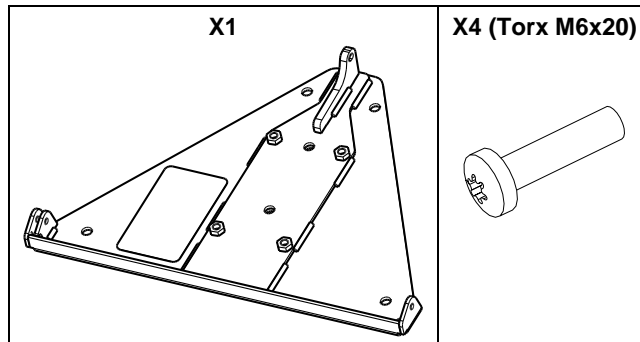
Dimensions



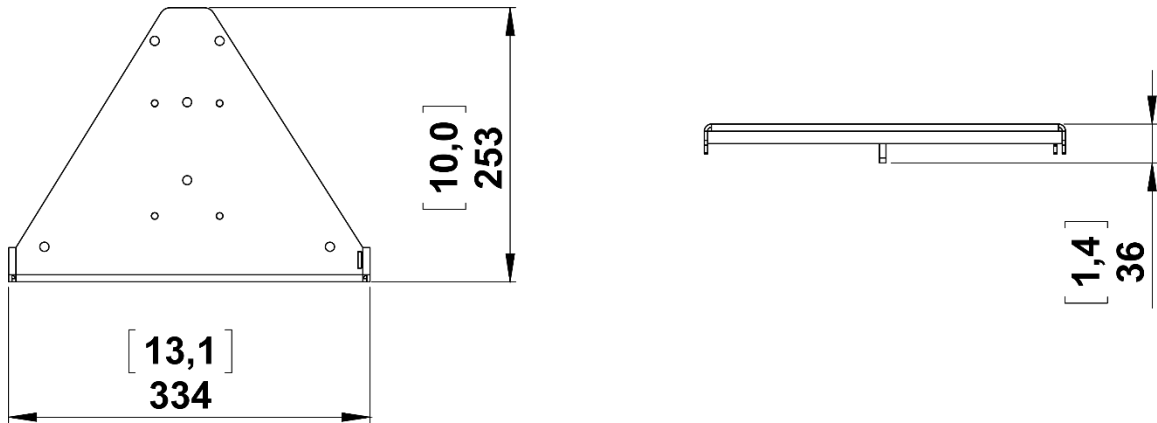
Masse : 1,9 kg

8.4.5 GMT-LBUMP

Éléments



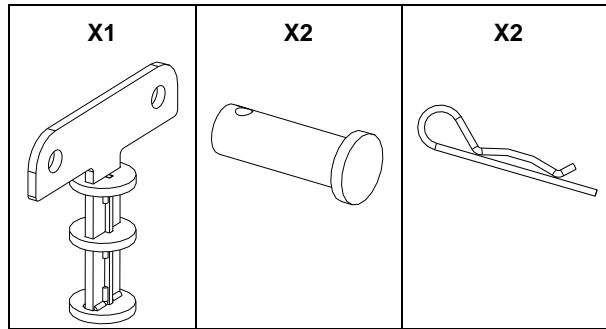
Dimensions



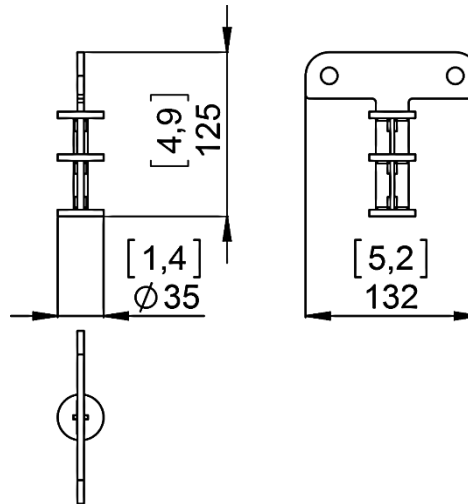
Masse : 1,9 kg

8.4.6 GMT-BPADAPT-2

Éléments



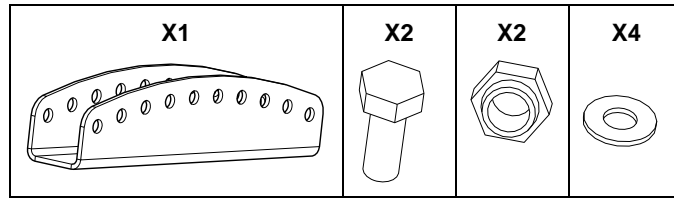
Dimensions



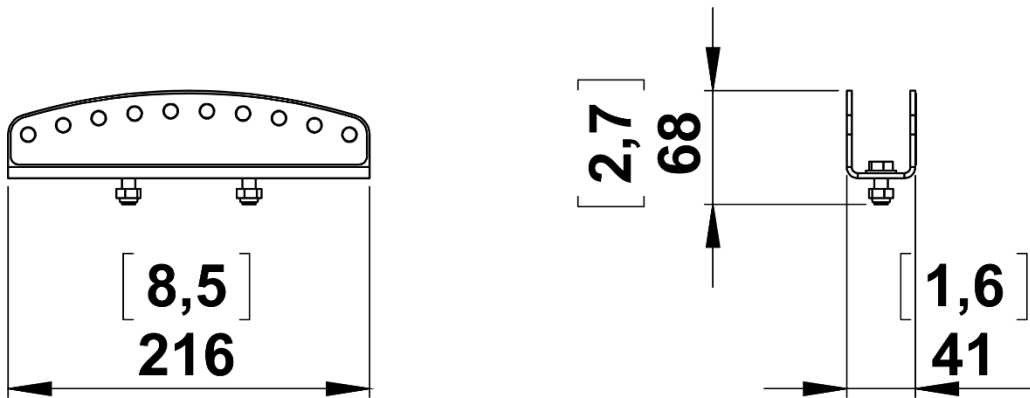
Masse : 0,5 kg

8.4.7 GMT-LBPADPT

Éléments



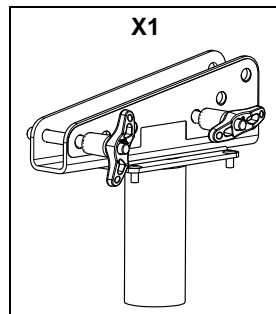
Dimensions



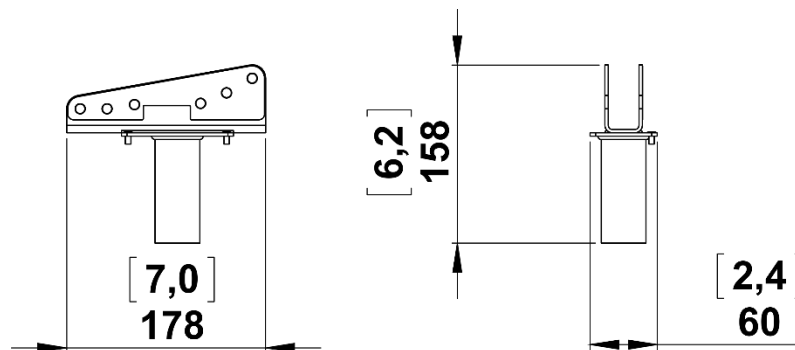
Masse : 0,7 kg

8.4.8 VNT-POLE

Éléments



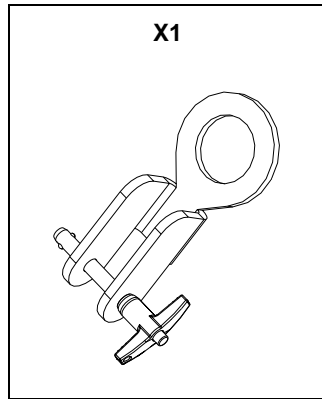
Dimensions



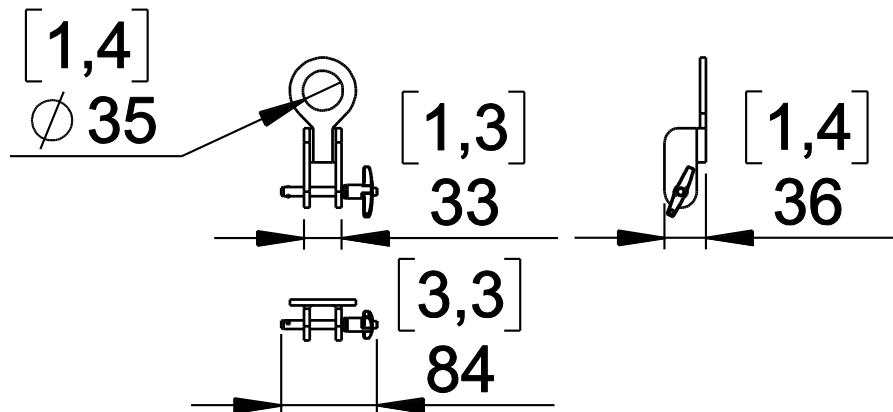
Masse : 0,9 kg

8.4.9 VNT-XHBRK

Éléments



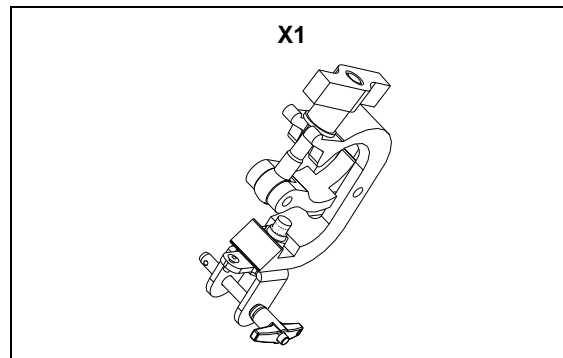
Dimensions



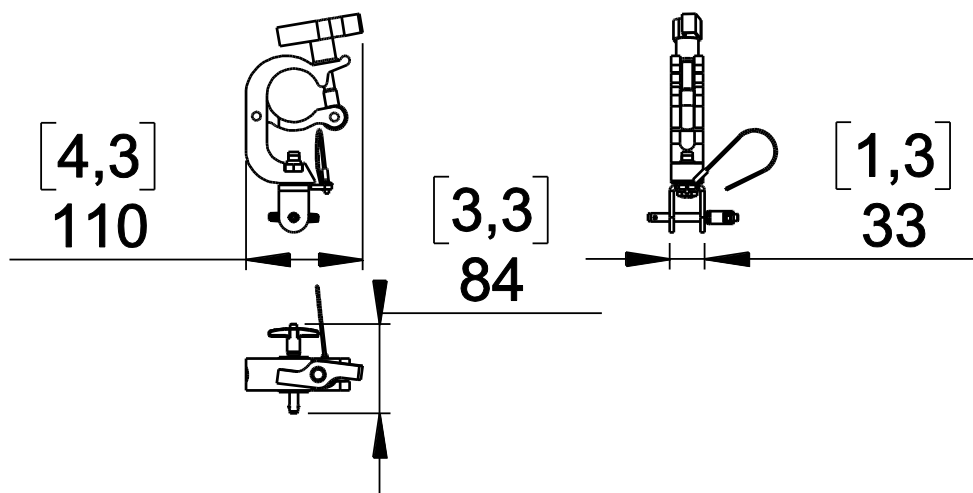
Masse : 0,35 kg

8.4.10 VNT-TCBRK

Éléments



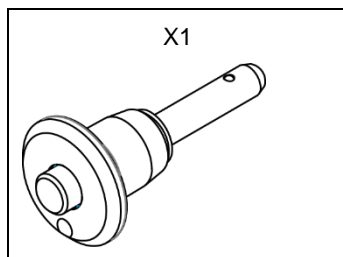
Dimensions



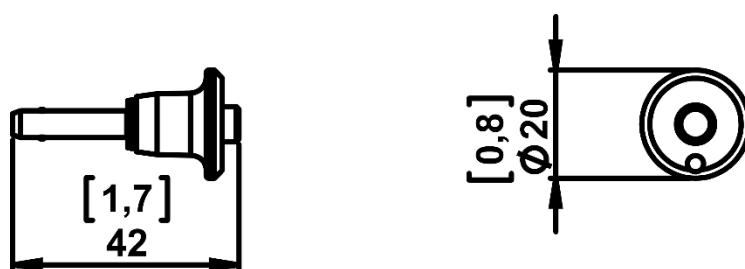
Masse : 0,78 kg

8.4.11 VXT-BL515

Éléments



Dimensions

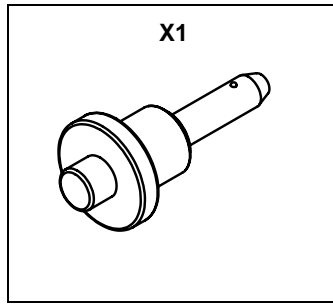


Masse : 0,0125 kg

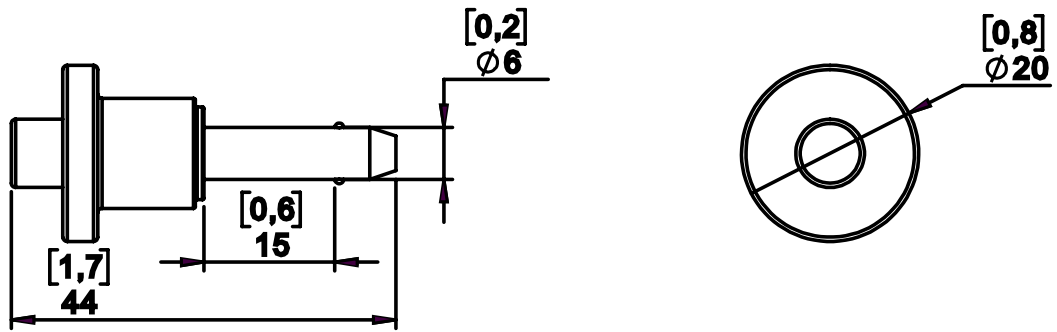


8.4.12 VXT-BL615

Éléments



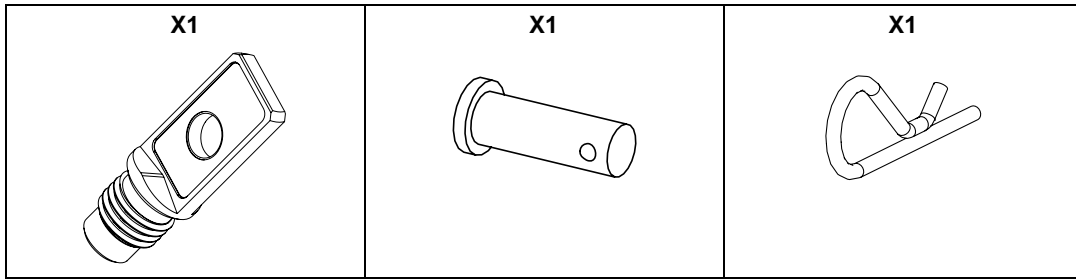
Dimensions



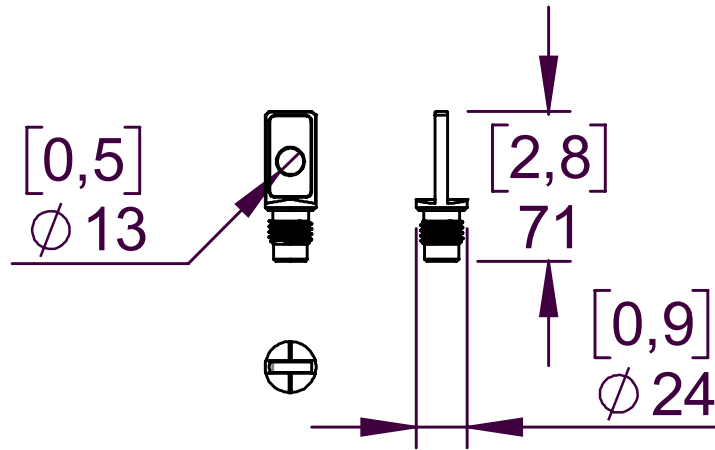
Masse: 0.0125 kg

8.4.13 VNT-MNSTKM6

Éléments



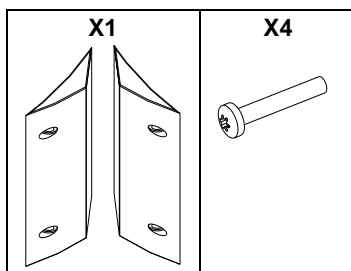
Dimensions



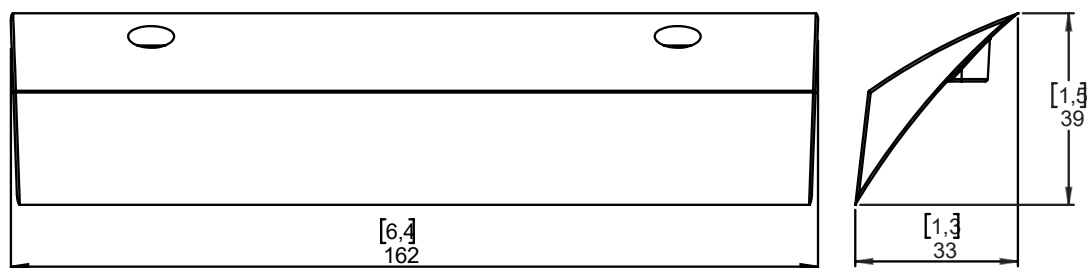
Masse: 0.14 kg

8.4.14 GMT-FLG

Éléments



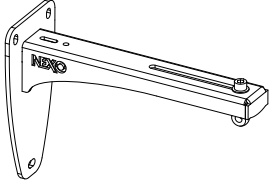







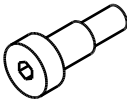
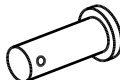

Dimensions



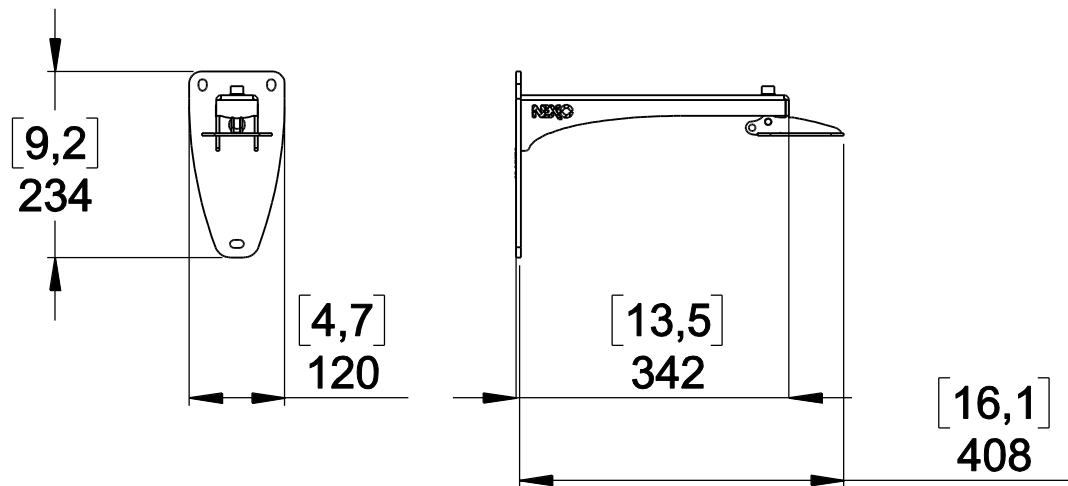
Masse : 0,2 kg

8.4.15 VNI-WS15

Éléments

X1 	X1 	X1 	
X1 	X2 	X1 	X2 
X1 	X1 	X1 	X1 

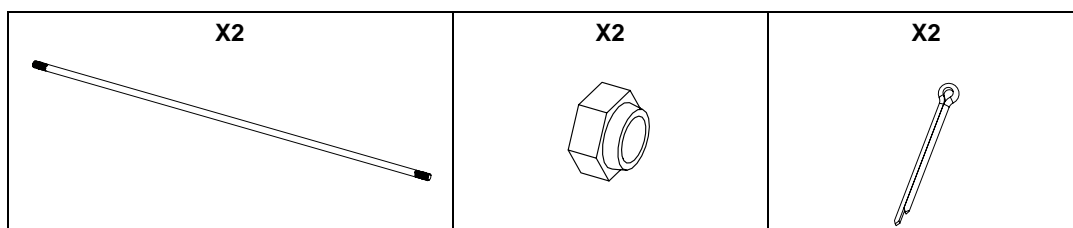
Dimensions



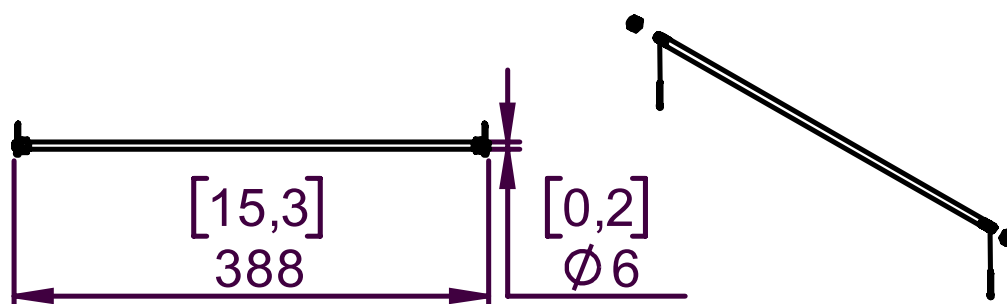
Masse : 2,8 kg

8.4.16 VNI-FIXBUMPM6

Éléments



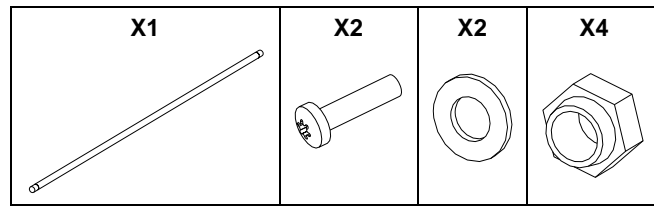
Dimensions



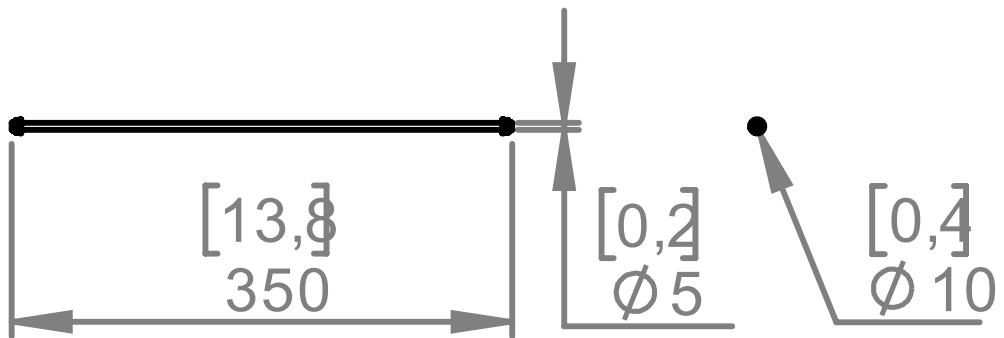
Masse t: 0.1 kg / 0.22 lb

8.4.17 GMI-BNFIX

Éléments



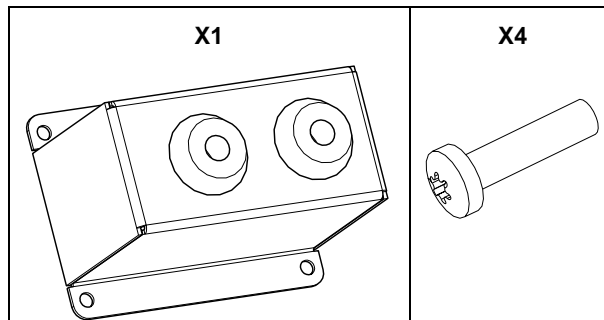
Dimensions



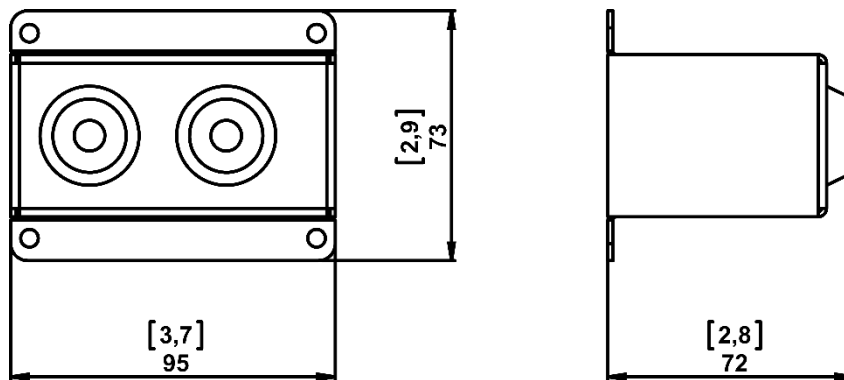
Masse : 0,2 kg

8.4.18 GMI-IPCOV

Éléments



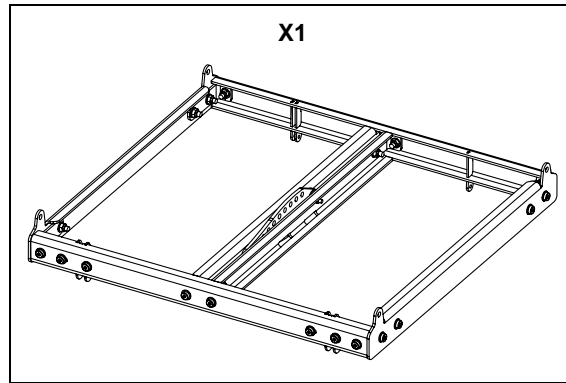
Dimensions



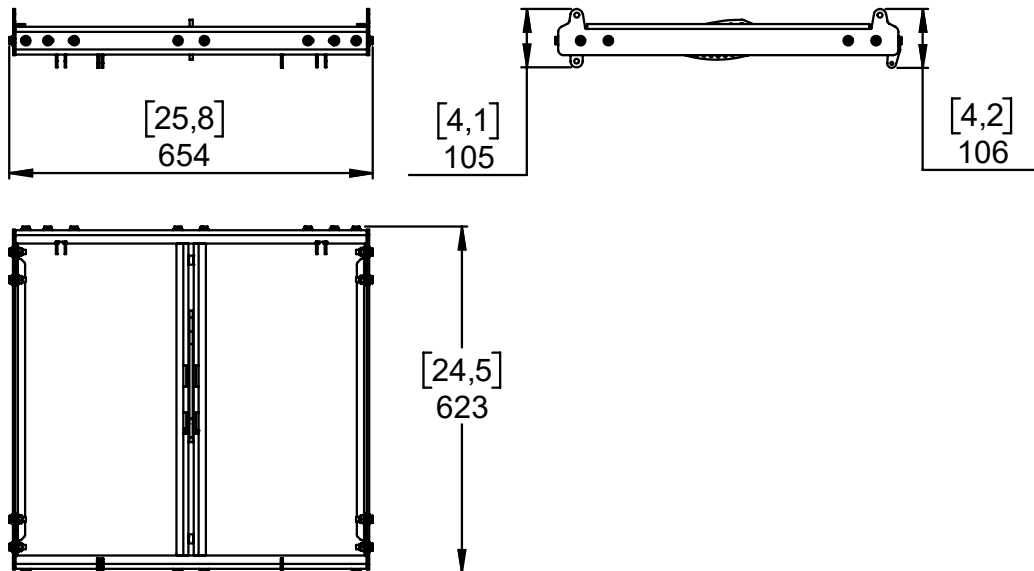
Masse : 0,3kg

8.4.19 VNI-LNKM61018

Éléments



Dimensions

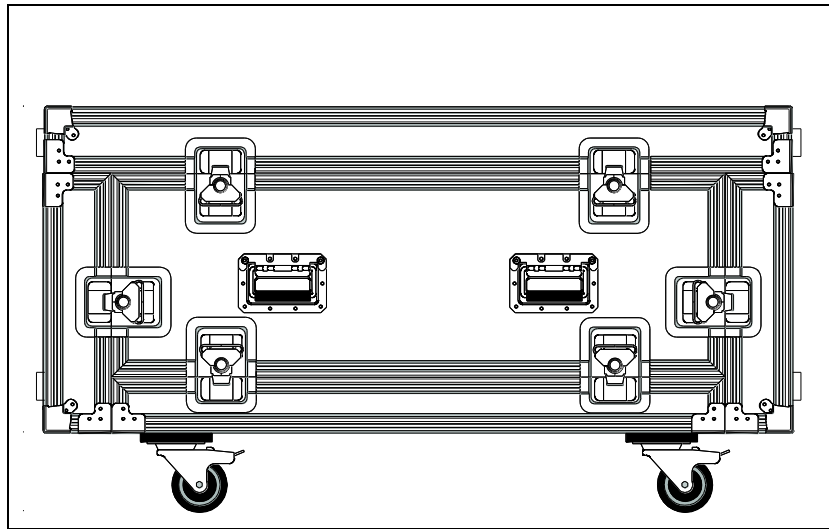


Masse: 11 kg

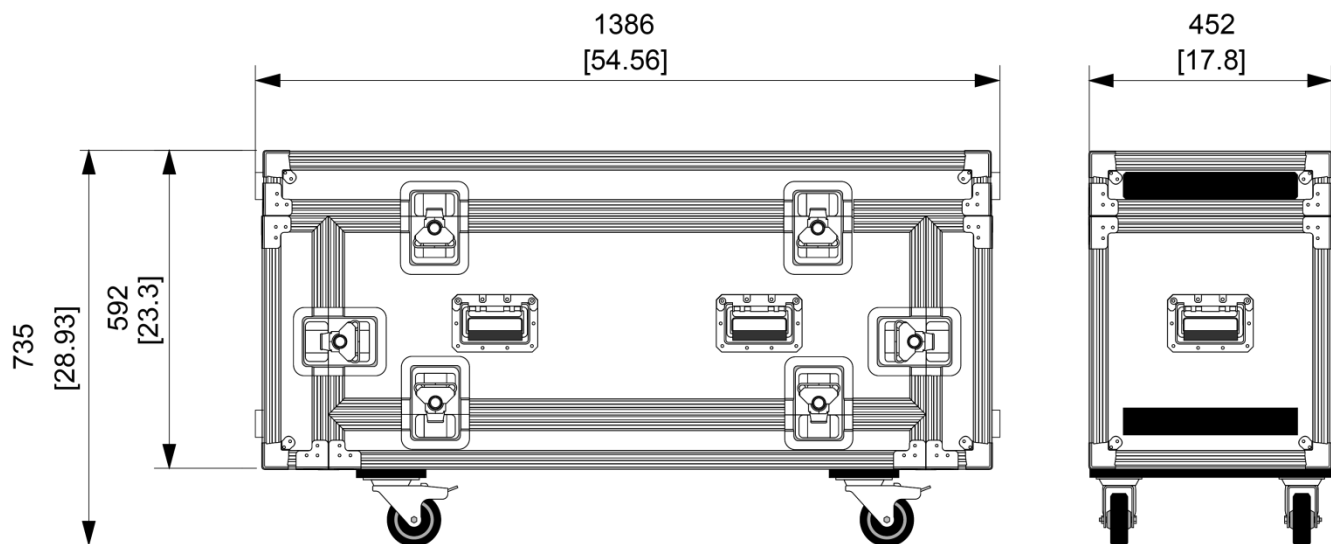


8.4.20 GMT-6CASE

Éléments



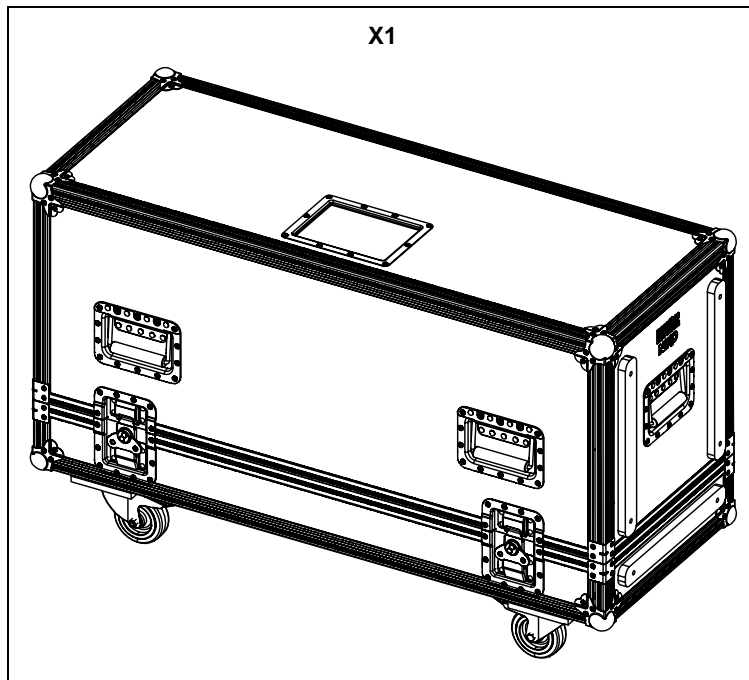
Dimensions



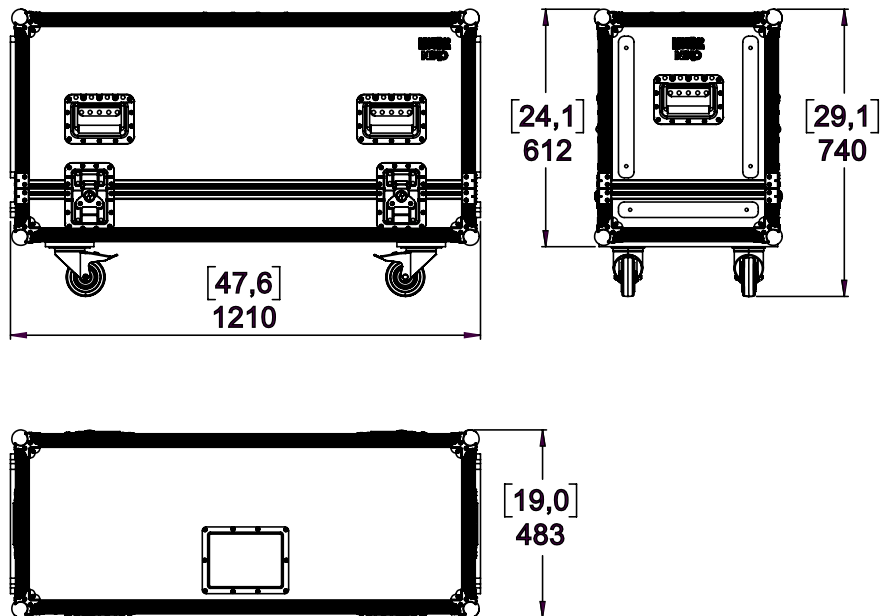
Masse : 57 kg

8.4.21 MST-2CASEMSUB12

Éléments

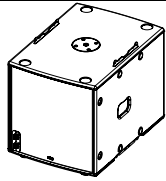
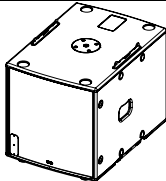


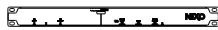
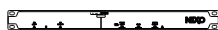



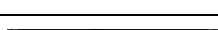
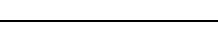
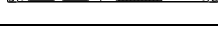
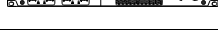

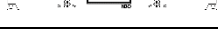




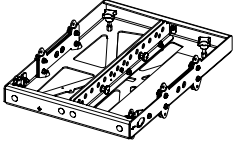
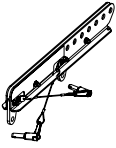
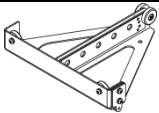
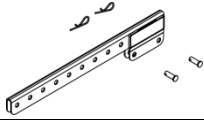
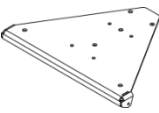
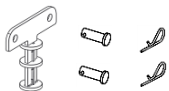
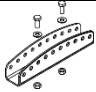
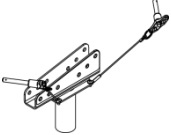


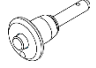
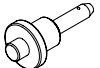
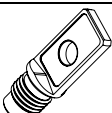
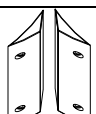
Dimensions

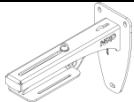
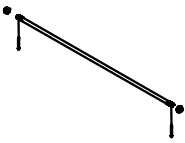
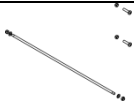
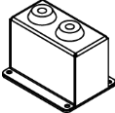
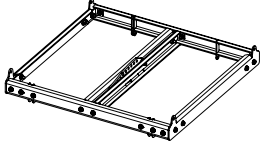
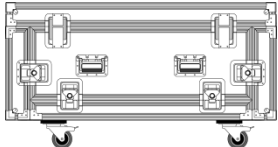
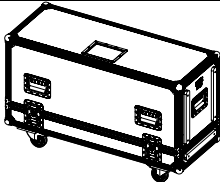


Masse: 37 kg

## 9 LISTE DES MODULES ET ACCESSOIRES GEOM6 & MSUB12

REFERENCE	SCHÉMA	DESCRIPTION
MSUB12		Caisson de graves 12" Version Touring
MSUB12-I		Caisson de graves 12" Version Installation
GEO M620		Module GEO M620
GEO M6B		Module GEO M6B
DTD-IU		Digital TD Controller Installation Version
DTD-IN		Digital TD Controller Installation Version - Dante
DTD-TU		Digital TD Controller Touring Version
DTD-TN		Digital TD Controller Touring Version - Dante
DTDAMP4x0.7C		Power Amplifier 4x700W / 220V
DTDAMP4x0.7U		Power Amplifier 4x700W / 110V
DTDAMP4x1.3C		Power Amplifier 4x1250W / 220V
DTDAMP4x1.3U		Power Amplifier 4x1250W / 110V
NXAMP4x1mk2		Digital Powered Controller 4x1300W
NXAMP4x2mk2		Digital Powered Controller 4x2500W
NXAMP4x4mk2		Digital Powered Controller 4x4500W
NX.ES104		Carte réseau Ethersound pour NXAMP
NX.DT104MK2		Carte réseau Dante pour NXAMP
NX.AE104		Carte AES pour NXAMP

REFERENCE	SCHEMA	DESCRIPTION
VNT-BUMPM6		Bumper touring pour accroche/empilage d'enceintes GEO M6 et caissons MSUB12
VNT-EXBARM6		Barre d'extension pour VNT-BUMPM6
GMT-BUMPER		Bumper principal GEO M6 (jusqu'à 12 x GEO M6 maximum)
GMT-EXBAR		Barre d'extension pour GMT-BUMPER
GMT-LBUMP		Bumper léger GEO M6 (jusqu'à 3 x GEO M6 maximum)
GMT-BPADPT-2		Adapteur stackage pour GMT-BUMPER
GMT-LBPADPT		Adaptateur pour GMT-LBUMP
VNT-POLE		Adapteur montage sur pied pour GMT-LBUMP
VNT-XHBRK		Anneau de levage pour GMT-LBADPT (avec goupille rapides 8x45)
VNT-TCBRK		Crochet pour structure pour GMT-LBADPT (avec goupille rapides 8x45)
VXT-BL515		Goupille rapide 5x15 pour GEO M6
VXT-BL615		Goupille rapide 6x15 pour MSUB12
VNT-MNSTKM6		Accessoire pour empilage d'enceintes GEO M6 au-dessus de caissons MSUB12
GMT-FLG		Paire de flanges pour dispersion horizontale de 120° pour GEO M620

VNI-WS15		Potence murale pour GMT-LBUMP
VNI-FIXBUMPM6		Kit de fixation MSUB12 et VNT-BUMPM6 pour installation fixe
GMI-BNFIK		Kit de fixation GEO M6 pour installation fixe
GMI-IPCOV		Protection connecteurs pour certification IP54
VNI-LNKM61018		Adaptateur pour accrochage de GEOM6 sous MSUB18-I
GMT-6CASE		Flight Case pour 6 x GEO M6 + accessoires
MST-2CASEMSUB12		Flight Case pour 2 x MSUB12

## 10 NOTES UTILISATEUR

NEXO S.A.

Parc d'activité de la Dame Jeanne  
F-60128 PLAILLY

Tel: +33 3 44 99 00 70

Fax: +33 3 44 99 00 30

E-mail: [info@nexo.fr](mailto:info@nexo.fr)

[nexo-sa.com](http://nexo-sa.com)

**NEXO**