

GEO M10 – MSUB15

GEO M1012 & GEO M1025 Modules Tangent Array

Caisson de graves MSUB15

Manuel Système



TABLE DES MATIÈRES

À LIRE ATTENTIVEMENT AVANT UTILISATION	5
1 INTRODUCTION	7
2 INSTRUCTIONS GENERALES DE MISE EN ŒUVRE DES GEO M10	8
2.1 BRANCHEMENT DES ENCEINTES GEOM10 ET MSUB15.....	8
2.1.1 Embases du module GEO M10.....	8
2.1.2 Embases du caisson MSUB15.....	8
2.2 BRANCHEMENT DES ENCEINTES GEO M10-I ET MSUB15-I	9
2.2.1 Connecteurs du module GEO M10-I.....	9
2.2.2 Connecteurs du module MSUB15-I.....	10
2.3 CÂBLAGE	11
2.4 AMPLIFICATION RECOMMANDÉE POUR LES MODULES GEO M10 & MSUB15	11
2.5 UTILISATION DE GEO M10 & MSUB15 AVEC DES TD CONTROLLERS NEXO	11
3 SCHEMAS DE BRANCHEMENT	12
3.1 GEO M10 & MSUB15 / DTDCONTROLLER & DTDAMP4x1.3.....	12
3.2 GEO M10 / NXAMP4x1MK2 (MODE 4 CANAUX)	12
3.3 GEO M10 / NXAMP4x1MK2 (MODE STEREO BRIDGE)	13
3.4 MSUB15 / NXAMP4x1MK2 (MODE STEREO BRIDGE)	13
3.5 GEO M10 & MSUB15 / NXAMP4x1MK2 (MODE STÉRÉO BRIDGÉ).....	14
3.6 GEO M10 / NXAMP4x2MK2 (MODE 4 CANAUX)	15
3.7 MSUB15 OMNI MODE / NXAMP4x2MK2 (MODE 4 CANAUX)	16
3.8 MSUB15 CARDIO MODE / NXAMP4x2MK2 (MODE 4 CANAUX).....	17
3.9 GEO M10 & MSUB15 / NXAMP4x2MK2 (MODE 4 CANAUX)	18
3.10 GEO M10 / NXAMP4x4MK2 (MODE 4 CANAUX)	19
3.11 MSUB15 OMNI MODE / NXAMP4x4MK2 (MODE 4 CANAUX)	20
3.12 MSUB15 CARDIO MODE / NXAMP4x4MK2 (MODE 4 CANAUX).....	21
3.13 GEO M10 & MSUB15 / NXAMP4x4MK2 (MODE 4 CANAUX).....	22
4 LOGICIEL DE SIMULATION NS-1	23
5 CONFIGURABLE DIRECTIVITY DEVICE	24
5.1 MISE EN PLACE ET DEMONTAGE DES FLANGES DE CONFIGURATION DE DIRECTIVITE GEO	24
5.2 QUAND ET OU UTILISER LES FLANGES CONFIGURABLE DIRECTIVITY	25
6 PROCEDURE DE DEPLOIEMENT MATERIEL D'UN SYSTEME GEO M10	26
6.1 SÉCURITÉ AVANT TOUT	26
6.1.1 Sécurité des systèmes accrochés	26
6.1.2 Sécurité des systèmes empilés au sol.....	27
6.1.3 Contacts.....	27
6.2 DESCRIPTION GÉNÉRALE	29
6.2.1 GEO M1012 et GEO M1025	29
6.2.2 Configuration enceinte GEO M10 "gauche" et "droite".....	29
6.2.3 Système d'accroche pour modules GEO M10 et MSUB15	29
6.2.4 Systèmes d'accroche pour modules GEO M10-I et MSUB15-I.....	30
6.2.5 Accessoires.....	31
6.2.6 Avertissements à propos des accessoires GEO M10 et MSUB15	32
6.3 CONFIGURATIONS EMPILÉES AU SOL	33
6.3.1 Description des configurations.....	33
6.3.2 GEO M10 uniquement sur bumper léger	34
6.3.3 GEO M10 uniquement sur bumper touring avec extensions.....	37
6.3.4 MSUB15 et GEO M10 avec adaptateur Mini-stack	40
6.3.5 MSUB15 et GEO M10 sur bumper touring avec extensions	42
6.3.6 GEOM10 sur MSUB18 avec VNT-LSTKM1018	46
6.3.7 MSUB15 sur MSUB18 avec VNT-LSTKM1018.....	47
6.4 CONFIGURATIONS EN CLUSTERS ACCROCHÉS	48
6.4.1 Configurations décrites	48
6.4.2 GEO M10 uniquement accrochées sur bumper léger.....	49
6.4.3 GEO M10 suspendues avec bumper touring.....	53
6.4.4 MSUB15 suspendu avec bumper touring	56
6.4.5 MSUB15 et GEO M10 suspendus avec bumper touring	59
6.5 VARIANTE POUR INSTALLATION FIXE	63

6.6	TESTS ET ENTRETIEN DU SYSTÈME.....	65
7	DIRECTIVES POUR LA VERIFICATION ET L'ALIGNEMENT DU SYSTEME.....	66
7.1	CONCEPTION D'UN CLUSTER VERTICAL DE GEO M10	66
7.2	MSUB15 STACKES ET GEO M10 ACCROCHES	66
7.3	ALIMENTATION DES MSUB15 DEPUIS UN DEPART AUX	67
7.4	OUTILS ET MATERIEL RECOMMANDES POUR LA MISE EN ŒUVRE.....	67
7.5	LISTE DES POINTS A VERIFIER SUR UN SYSTEME GEO M10 – MSUB15	68
8	CARACTERISTIQUES TECHNIQUES.....	69
8.1	CAISSON DE GRAVES MSUB15.....	69
8.1.1	<i>Caractéristiques système</i>	69
8.1.2	<i>Dimensions (mm/pouces)</i>	70
8.2	GEO M1012 ET GEO M1025	71
8.2.1	<i>Caractéristiques système</i>	71
8.2.2	<i>Dimensions (mm/pouces)</i>	72
8.3	ACCESSOIRES GEO M10 ET MSUB15	73
8.3.1	VNT-BUMPM10	73
8.3.2	VNI-BUMPM10.....	74
8.3.3	VNT-EXBARM10.....	75
8.3.4	VNT-GSTKM10L.....	76
8.3.5	VNT-GSTKM10S.....	77
8.3.6	VNT-MNSTKM10	78
8.3.7	GMT-LBUMPM10.....	79
8.3.8	GMT-EXBARM10L.....	80
8.3.9	GMT-FLGM10.....	81
8.3.10	VNT-LSTKM1018.....	82
8.3.11	MST-WBMSUB15.....	83
8.3.12	MST-COVMSUB15.....	84
8.3.13	MST-2CASEMSUB15.....	85
8.3.14	GMT-3CASEM10.....	86
8.3.15	GMT-6CASEM10.....	87
9	LISTE DES MODULES ET ACCESSOIRES GEOM10 ET MSUB15.....	88
10	NOTES UTILISATEUR.....	90

La technologie GEO : une approche radicalement nouvelle

Le projet de Recherche & Développement GEO s'est traduit, jusqu'à aujourd'hui, par les dépôts de brevets suivants :

- Technologie GEO Hyperboloid Reflective Wavesource™. Ce type de réflecteur acoustique, de profil hyperboloïde, est radicalement différent des pavillons en forme de mégaphone connus et utilisés à ce jour. Parfois, les méthodes « éprouvées » donnent des résultats tout à fait imprévisibles. La technologie HRW™, elle, produit des résultats précis et prévisibles.
- Configurable Directivity Flange. Ce guide d'ondes permet à l'opérateur de modifier son comportement. Un développement NEXO sans précédent, facile à utiliser – une fois qu'on a compris comment et quand le faire.
- Phase Directivity Device. Pas d'intervention d'utilisateur ici, mais il est rassurant de savoir que le couplage du médium du système est considéré comme aussi important que celui des aigus...
- Les caissons de graves pilotés par DSP constituent une nouvelle approche dans le contrôle de l'énergie acoustique dans le grave et l'infra-grave.

GEO n'est pas difficile à utiliser quand on comprend comment...

La technologie derrière le système GEO est révolutionnaire, mais elle s'appuie sur des années d'expérience pratique visant à résoudre un problème récurrent : assurer un son professionnel de haute qualité, pour un public nombreux, avec un niveau de pression sonore élevé. La « boîte à outils » du système GEO s'articule autour du logiciel NS-1 – un outil de prédiction et de conception simple mais puissant et précis. Le dispositif d'assemblage du line array est lié au logiciel de conception système : il permet de déployer le système tel que vous l'avez conçu, avec une grande précision. Le contrôleur amplifié NXAMP Amplified Digital TDcontroller assure la protection des transducteurs et l'optimisation système pour les GEO M et MSUB.

GEO est un système de haute précision

La technologie GEO HRW™ assure un contrôle de l'énergie acoustique plus précis que les autres guides d'ondes comportant plusieurs éléments. Elle rend aussi le système GEO moins tolérant en cas d'erreur. Même les pavillons conventionnels ne se combinent jamais en un array cohérent, ils peuvent quand même assurer un résultat acceptable lorsque la conception et le déploiement du système ne sont pas optimaux. Rien de tel avec un système GEO : une installation sans précautions produit des résultats catastrophiques.

Un Array Tangent GEO n'est pas un simple "line array"

La technologie GEO est d'une grande efficacité dans la conception et le déploiement d'arrays verticaux incurvés tangents. Pour obtenir les meilleurs résultats dans une application spécifique, l'utilisateur doit connaître l'interaction des arrays multi-enceintes avec la géométrie de la zone accueillant le public, ainsi que les avantages et inconvénients des arrays verticaux incurvés et des arrays horizontaux.

Les arrays tangents courbes nécessitent des techniques de design différentes

Auparavant, les professionnels de la sonorisation travaillaient avec des arrays horizontaux utilisant des pavillons conventionnels afin d'assurer [à peu près] une « puissance constante sur un angle donné ». Les arrays verticaux actuels sont conçus pour assurer [à peu près] une « puissance constante sur une zone donnée ». Lorsque ces arrays utilisent des pavillons conventionnels, le manque de précision, les recouvrements et les interférences masquent les erreurs de conception et d'orientation. Les wavesources GEO sont beaucoup plus précis, et répondent de façon exacte, constante et prédictible à la conception et au déploiement d'un array vertical tangent incurvé. C'est pour cette raison que le système de rigging GEO est conçu pour assurer des angulations précises à 0,1° près.

Les arrays tangents courbes GEO exigent des techniques de déploiement différentes

Au fil des années, les concepteurs et opérateurs système ont développé un certain nombre de techniques de traitement de signal de façon à déguiser et à surmonter (en partie) les limitations des pavillons. « Frequency shading », « amplitude shading », « High Frequency compensation » comptent ainsi parmi les outils habituels de l'opérateur de sonorisation expérimenté. AUCUNE DE CES TECHNIQUES N'EST APPLICABLE AUX ARRAYS TANGENTS GEO. Loin d'améliorer les performances de l'array, elles ne feront que les dégrader sévèrement.

Prenez le temps d'apprendre comment obtenir de bons résultats avec la technologie GEO. Cet investissement se traduira par un plus grand nombre de clients satisfaits, des procédures d'utilisation plus efficaces et plus de reconnaissance pour vos capacités de concepteur/opérateur système. Bien comprendre la théorie GEO, le concept d'arrays tangents et les fonctionnalités spécifiques de la Série GEO M vous aidera à exploiter votre système au meilleur de son potentiel.

À LIRE ATTENTIVEMENT AVANT UTILISATION

PRÉCAUTIONS DE BASE

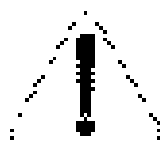
N'ouvrez pas les enceintes, n'essayez pas de démonter les composants internes, ni de les modifier de quelque façon que ce soit. L'enceinte ne contient aucun composant réparable par l'utilisateur. Si elle semble mal fonctionner ou être endommagée, cessez immédiatement de l'utiliser et faites-la inspecter par un personnel technique qualifié agréé par NEXO.

Exposition à l'eau : N'exposez pas les enceintes directement à la pluie ; ne les utilisez pas à proximité d'eau ou dans des conditions humides. Ne placez pas de récipients contenant des liquides sur les enceintes, le liquide pourrait pénétrer par les ouvertures. Si un liquide (eau ou autre) s'introduit dans les enceintes, faites-la inspecter par un personnel technique qualifié agréé par NEXO.

Exposition au soleil : N'exposez pas les enceintes à un ensoleillement direct.

Température d'utilisation, en climat tempéré : 0°C à +40°C (-20°C à +60°C pour le stockage).

RÈGLES DE SÉCURITÉ LORS DU DÉPLOIEMENT SYSTÈME



Veillez lire ce manuel utilisateur avant déploiement. Avant déploiement des enceintes, assurez-vous que toutes les personnes impliquées dans l'installation du système connaissent les règles de sécurité relatives à l'accroche, à l'empilage ou au montage sur pied, décrites dans le mode d'emploi des enceintes. Dans le cas contraire, le personnel est exposé à des risques de blessures ou de mort.

Vérifiez les dernières informations sur le site web nexo-sa.com.

Consultez toujours un personnel qualifié NEXO si l'installation du système demande des travaux de construction, et assurez-vous que les précautions suivantes sont respectées :

Précautions de montage

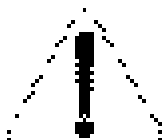
- Choisissez un matériel de montage et un emplacement d'installation supportant le poids du système d'enceintes ;
- N'utilisez pas les poignées des enceintes pour une installation en suspension ;
- N'exposez pas les enceintes à des poussières ou à des vibrations excessives, ni à des températures extrêmement chaudes ou froides, afin d'éviter d'endommager les composants ;
- Ne placez pas les enceintes dans une position instable, de laquelle elles pourraient tomber accidentellement ;
- Si les enceintes sont posées sur pied, vérifiez que les caractéristiques de ce dernier sont adaptées, et que la hauteur du pied ne dépasse pas 1,40 m ; ne déplacez jamais le pied avec l'enceinte montée dessus.

Branchements et précautions d'alimentation

- Débranchez tous les câbles connectés avant de déplacer les enceintes ;
- Éteignez tous les amplificateurs de puissance avant de connecter les enceintes ;
- Lorsque vous allumez votre système de sonorisation, allumez toujours les amplificateurs en dernier ; lorsque vous éteignez votre système de sonorisation, éteignez toujours les amplificateurs en premier.
- En cas d'utilisation par des températures basses, augmentez progressivement la puissance appliquée au système pendant 5 minutes, afin de permettre aux composants des enceintes de se stabiliser pendant les toutes premières minutes d'utilisation.

Inspectez les enceintes à intervalles réguliers.

NIVEAUX DE PRESSION SONORE ÉLEVÉS



L'exposition à des niveaux sonores extrêmement élevés peut provoquer une perte d'audition définitive. La vulnérabilité de chacun aux niveaux élevés est très variable, mais toute personne exposée à un bruit suffisamment intense, pendant une durée suffisante, subira des dommages auditifs. L'agence américaine pour la sécurité et la santé au travail (OSHA) spécifie les niveaux admissibles d'exposition au bruit suivants :

Durée d'exposition (en heures continues)	Niveau de pression sonore en dB (A), moyennage long
8	90
6	92
4	95
3	97
2	100
1 ½	102
1	105
½	110
¼ ou moins	115

Selon l'OSHA, toute exposition dépassant les durées limites mentionnées dans le tableau suivant peut entraîner une perte auditive. Il convient, par conséquent, de porter des bouchons d'oreille, des protections auditives ou des casques de protection lors de l'utilisation de ce système de sonorisation, si l'exposition au bruit dépasse les valeurs limites ci-dessus, afin d'éviter toute lésion auditive irrémédiable. Pour éviter tout risque d'exposition dangereuse, il est recommandé à toute personne exposée à un système capable de générer des niveaux de pression sonore élevés, comme ce système de sonorisation, de se protéger les oreilles pendant toute son utilisation.

MISE AU REBUT DES APPAREILS ÉLECTRIQUES ET ÉLECTRONIQUES USAGÉS

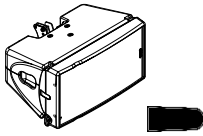
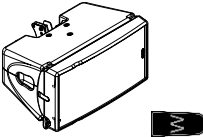
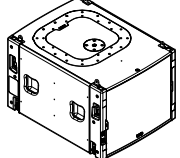
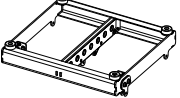
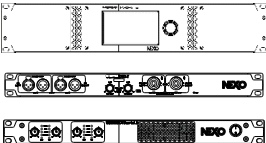
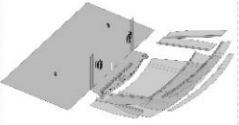



La présence de ce symbole sur le produit indique qu'il ne peut être traité comme déchet ménager. Il doit donc être déposé à un point de collecte pour le recyclage d'appareils électriques et électroniques. En vous assurant que ce produit est collecté correctement, vous aiderez à éviter toute conséquence nuisible pour l'environnement et la santé humaine, qu'un traitement inapproprié du produit en déchetterie pourrait provoquer. Le recyclage de ses matériaux contribue à la préservation des ressources naturelles. Pour de plus amples informations concernant le recyclage de ce produit, veuillez contacter votre mairie ou collectivité locale, la déchetterie de votre localité ou le magasin où vous avez acheté le produit.

1 INTRODUCTION

Nous vous remercions d'avoir choisi un système line array tangent NEXO GEO de la série M10.

Ce manuel a été conçu afin de vous apporter les informations nécessaires et utiles concernant votre système GEO M10 & MSUB15, dont voici les différents modèles disponibles :

	<ul style="list-style-type: none"> Le GEO M1012 est un module Tangent Array ouvrant à 12,5°. Il intègre un haut-parleur de graves de 10 pouces de diamètre (250 mm) à longue excursion, aimant au néodyme et d'impédance nominale 8 ohms, chargé par une pièce de phase de type PDD™ (Phase Directivity Device), et un tweeter à chambre de compression (sortie 1,4 pouce) et aimant néodyme, d'impédance nominale 16 ohms, chargé par un guide d'ondes à 6° de type HRW™ (Hyperboloid Reflective Wavesource).
	<ul style="list-style-type: none"> Le GEO M1025 est un module Tangent Array ouvrant à 25°. Il intègre un haut-parleur de graves de 10 pouces de diamètre (250 mm) à longue excursion, aimant au néodyme et d'impédance nominale 8 ohms, chargé par une pièce de phase de type PDD™ (Phase Directivity Device), et un tweeter à chambre de compression (sortie 1,4 pouce) et aimant néodyme, d'impédance nominale 16 ohms, chargé par un guide d'ondes à 25° de type HRW™ (Hyperboloid Reflective Wavesource).
	<ul style="list-style-type: none"> Le MSUB15 est le caisson de graves complément du GEO M10. Il intègre un haut-parleur de graves de 15 pouces (380 mm) de diamètre, à aimant néodyme et grande excursion, et possède une sensibilité très élevée, donc un fort niveau de pression acoustique. Le MSUB15 possède des fixations pour le transport, l'accroche et l'empilage au sol.
	<ul style="list-style-type: none"> Une gamme complète d'accessoires est disponible : elle permet d'installer, en toute sécurité, avec souplesse et simplicité, des modules GEO M10 et MSUB15, que ce soit en installation fixe ou dans des applications de tournée.
	<ul style="list-style-type: none"> Les modules GEO M10 et MSUB15 sont contrôlés, alimentés et suivis par des NEXO TDcontrollers. Pour une description complète de ce contrôleur amplifié, veuillez vous référer à son Manuel Utilisateur. Les algorithmes et paramètres DSP des TDcontrollers NEXO se modifient par voie logicielle, et sont sujets à des mises à jour régulières. N'hésitez pas à consulter le site web NEXO (nexo-sa.com) pour bénéficier des mises à jour logicielles les plus récentes.
	<ul style="list-style-type: none"> Le logiciel de simulation NS-1 aide à la conception et à l'implémentation d'arrays tangents verticaux GEO. Pour en obtenir la version la plus récente, rendez-vous sur le site web NEXO (nexo-sa.com).
	<ul style="list-style-type: none"> Disponible sur Mac, iPad et iPhone, l'app NEXO NeMo propose une interface utilisateur graphique intuitive et élégante. Téléchargeable via l'App Store Apple, il assure le contrôle à distance d'un système basé sur NXAMP depuis n'importe où dans la salle.

Veuillez prendre le temps de lire attentivement ce Manuel Utilisateur. Il est indispensable de bien comprendre toutes les spécificités de la théorie derrière les arrays tangents GEO et les fonctionnalités particulières des GEO M10 et MSUB15 pour tirer tout le potentiel de votre système.

2 INSTRUCTIONS GENERALES DE MISE EN ŒUVRE DES GEO M10

2.1 Branchement des enceintes GEOM10 et MSUB15

Le branchement des modules GEO M10 ET MSUB15 s'effectue avec des fiches Speakon NL4FC (non livrées). Un schéma de câblage est sérigraphié sur le panneau de connecteurs situé à l'arrière de chaque enceinte. Les 4 points des 2 embases Speakon repérées in / out sont connectés en parallèle à l'intérieur de l'enceinte.

Vous pouvez utiliser l'une ou l'autre embase pour la connexion à l'amplificateur ou pour le branchement d'une enceinte GEO M10, ou pour le branchement à un caisson MSUB15 optionnel (si présent). Par conséquent, il suffit d'un seul câble 4 conducteurs pour connecter deux canaux d'amplification à plusieurs GEO M10 et/ou caissons de graves MSUB15.

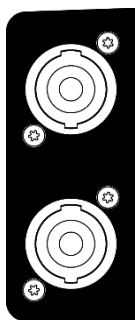
2.1.1 Embases du module GEO M10



Connecteur Speakon	M1012 & M1025
1(-)	Non connecté
1(+)	Non connecté
2(-)	GEO M10 (-)
2(+)	GEO M10 (+)

2.1.2 Embases du caisson MSUB15

Le caisson de graves MSUB15 possède 2 panneaux de connecteurs, possédant chacun 2 Speakon NL4 : le câblage s'effectue donc toujours à l'arrière, que le coffret soit dirigé vers l'avant ou l'arrière (dans le cas de configurations cardioïdes).

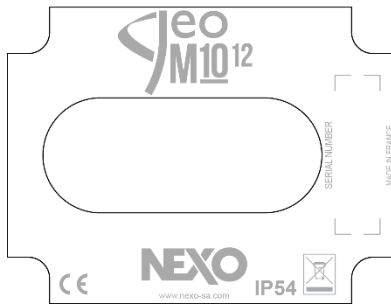


Connecteur Speakon	MSUB15
1(-)	MSUB15 (-)
1(+)	MSUB15 (+)
2(-)	Non connecté
2(+)	Non connecté

2.2 Branchement des enceintes GEO M10-I et MSUB15-I

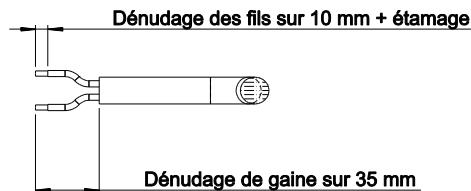
2.2.1 Connecteurs du module GEO M10-I

Le GEOM10-I possède deux presse-étoupes ainsi que deux connecteurs rapides derrière la plaque de connexion.

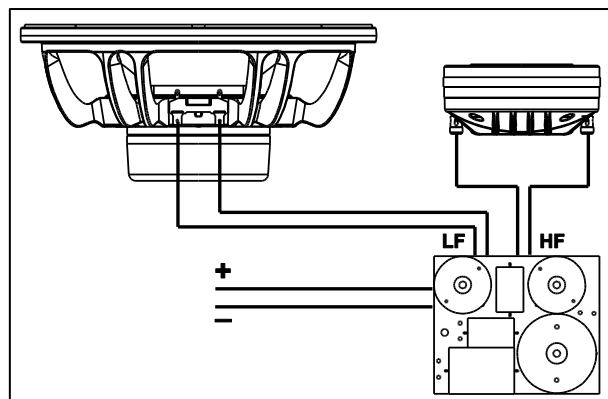
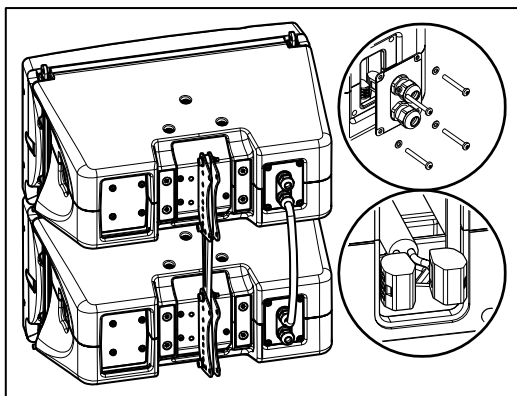


Procédure de câblage pour l'installation :

- Retirer la plaque de connexion
- Passer les câbles dans les presse-étoupes (diamètre maximum du câble (extérieur) : 12mm, 2,5 mm² pour du câble rigide et 4 mm² pour du câble souple)
- Préparer le câble comme ci-dessous

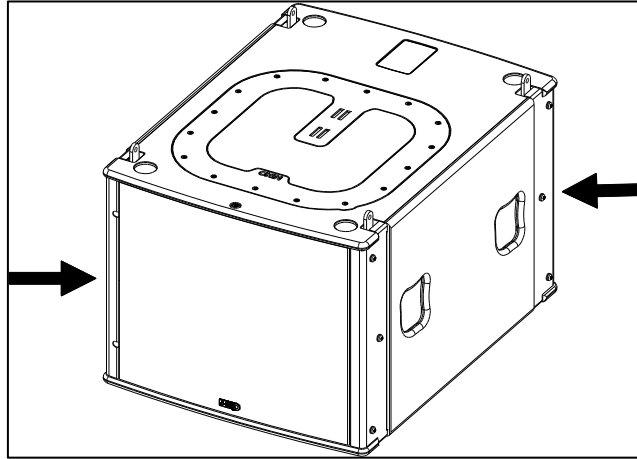


- Câbler à l'aide des connecteurs rapide (+) : Marron (ou Rouge) / (-) : Bleu (ou Noir).
- Remonter la plaque de connexion
- Serrer les presse-étoupes et ajuster la longueur de câble
- Utiliser le Bouchon fourni pour le presse-étoupe non utilisé



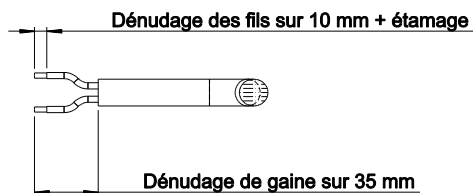
2.2.2 Connecteurs du module MSUB15-I

Le MSUB15-I possède 2 connecteurs rapides situés derrière les carters (voir dessin ci-dessous).



Procédure de câblage pour l'installation :

- Retirer les carters
- Passer les câbles dans les presse-étoupes (diamètre maximum du câble (extérieur) : 11mm, 2,5 mm² pour du câble rigide et 4 mm² pour du câble souple)
- Préparer le câble comme ci-dessous



- Câbler à l'aide des connecteurs rapide (+) : Marron (ou Rouge) / (-) : Bleu (ou Noir).
- Remonter les carters

2.3 Câblage

NEXO recommande d'utiliser exclusivement des câbles multiconducteurs pour la connexion du système : le kit de câblage est compatible avec tous les modules, et il n'y a pas de confusion possible entre les sections grave, médium et aigu.

Le choix du câble consiste principalement à sélectionner la section (diamètre) appropriée en fonction de l'impédance de la charge et de la longueur de câblage. Si le câble est d'une section trop faible, sa résistance et sa capacité augmentent, ce qui peut réduire la puissance électrique délivrée aux haut-parleurs et également modifier le comportement de l'amplificateur (variation du facteur d'amortissement).

Si on veut maintenir la résistance série représentée par le câble inférieure à 4% de l'impédance de la charge (soit un facteur d'amortissement = 25), la longueur de câble maximale est donnée par la formule :

$$L_{\max} = Z \times S \quad S \text{ en mm}^2, Z \text{ en Ohm}, L_{\max} \text{ en mètres}$$

Le tableau ci-dessous indique ces longueurs pour trois sections communes.

Impédance de charge (Ω)	2	2.6	4	5.3	8	16
Cable section	Longueur de câble recommandée					
1,5 mm ²	3m	4m	6m	8m	12m	24m
2,5 mm ²	5m	7m	10m	13m	20m	40m
4 mm ²	8m	10m	16m	21m	32m	64m
6 mm ²	12m	16m	24m	32m	48m	96m

La longueur maximale autorisée est de 4 fois la longueur recommandée.

Exemple :

Un module GEO M10 possède une impédance nominale de 8 Ω . Si vous connectez 4 modules en parallèle, l'impédance de charge totale devient 2 Ω .

Si vous utilisez un câble de 4 mm² de section la longueur de câblage recommandée est de 8 m, et la longueur maximale autorisée de 32 m.

IMPORTANT

Les câbles haut-parleur de grande longueur provoquent des effets capacitifs – jusqu'à plusieurs centaines de pF selon la qualité du câble – ce qui se traduit par un effet de filtre passe-bas affectant les aigus. Si vous devez utiliser de grandes longueurs de câble haut-parleur, veillez à ce qu'ils ne restent pas enroulés pendant leur utilisation.

2.4 Amplification recommandée pour les modules GEO M10 & MSUB15

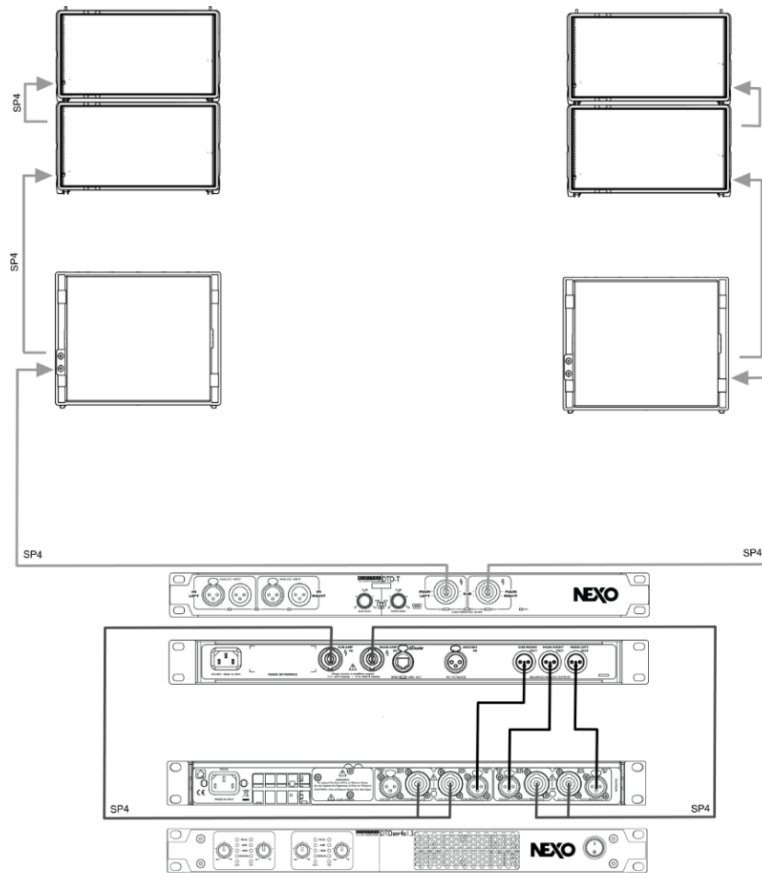
TD Controllers NEXO	Amplification recommandée
DTD Controller + DTDAMP4x1.3 (4 x 1,3 kW/4 Ω)	2 x GEO M10 par canal 1x MSUB15 par canal
Contrôleur amplifié NXAMP4x1mk2, mode 4 canaux (4 x 1,3 kW/2 Ω)	1 x GEO M10 par canal
Contrôleur amplifié NXAMP4x1mk2, mode stéréo bridgé (2 x 2,6 kW/4 Ω)	2 x GEO M10 par canal bridgé 2 x MSUB15 par canal bridgé
Contrôleur amplifié NXAMP4x2mk2, mode 4 canaux (4 x 2,5 kW/2 Ω)	3 x GEO M10 par canal 2 x MSUB15 par canal
Contrôleur amplifié NXAMP4x4mk2, mode 4 canaux (4 x 4,5 kW/2 Ω)	4 x GEO M10 par canal 3 x MSUB15 par canal

2.5 Utilisation de GEO M10 & MSUB15 avec des TD Controllers NEXO

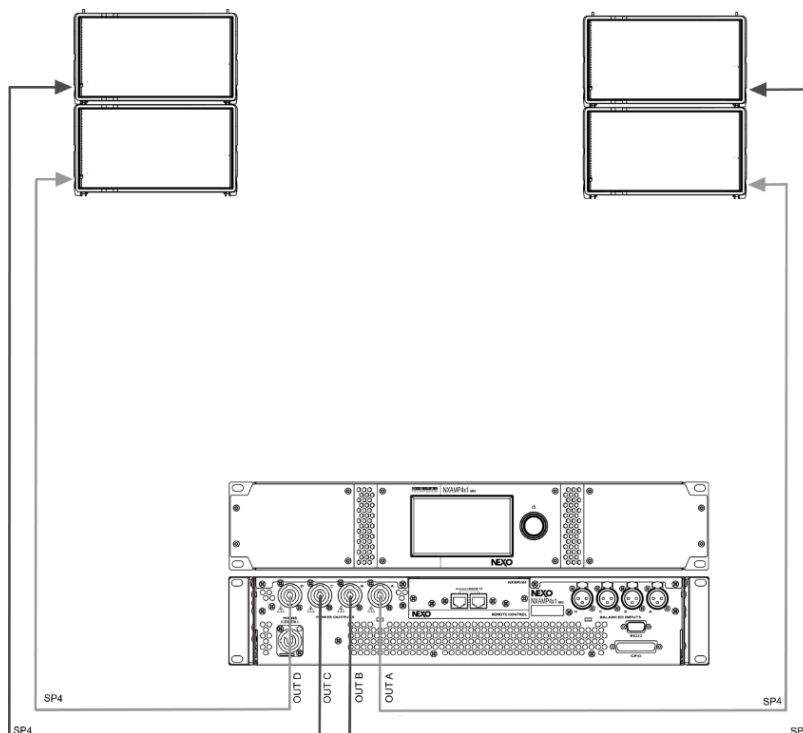
Veillez consulter nexo-sa.com pour plus d'informations sur le firmware des TD Controllers NEXO.

3 SCHEMAS DE BRANCHEMENT

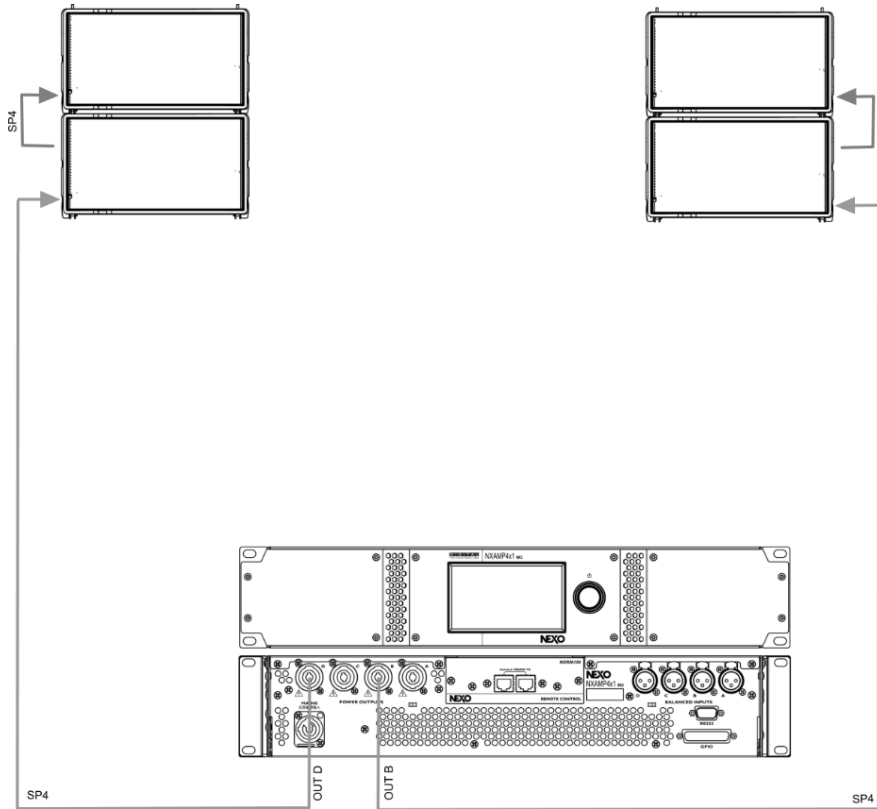
3.1 GEO M10 & MSUB15 / DTDCOntroller & DTDAMP4x1.3



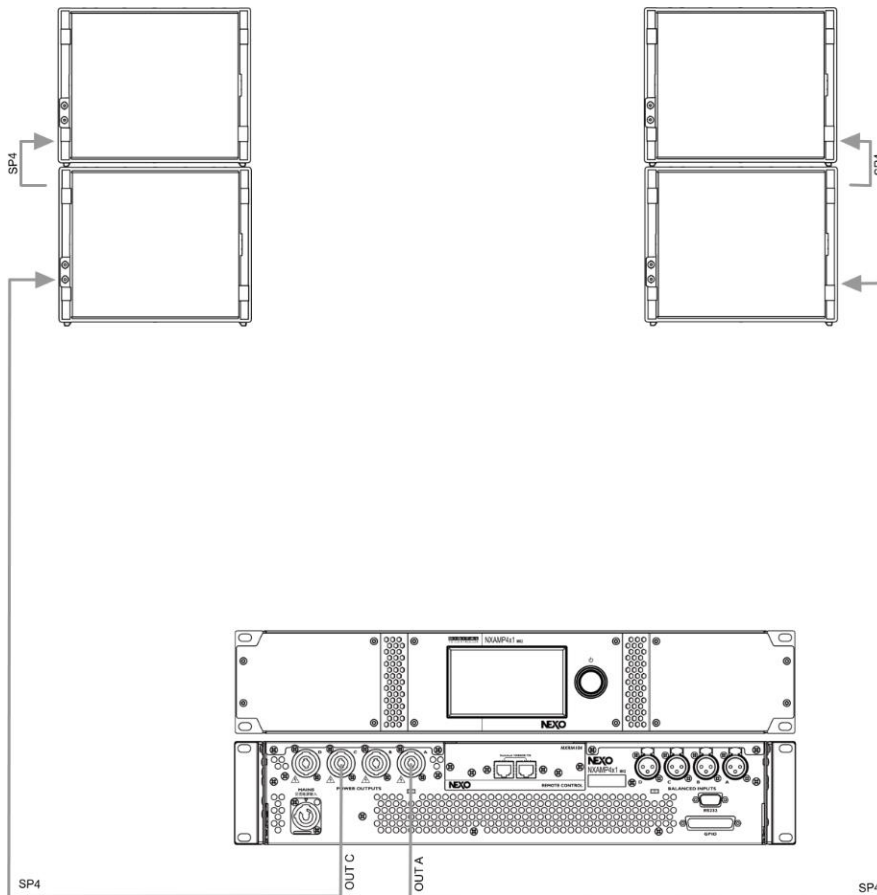
3.2 GEO M10 / NXAMP4x1mk2 (mode 4 canaux)



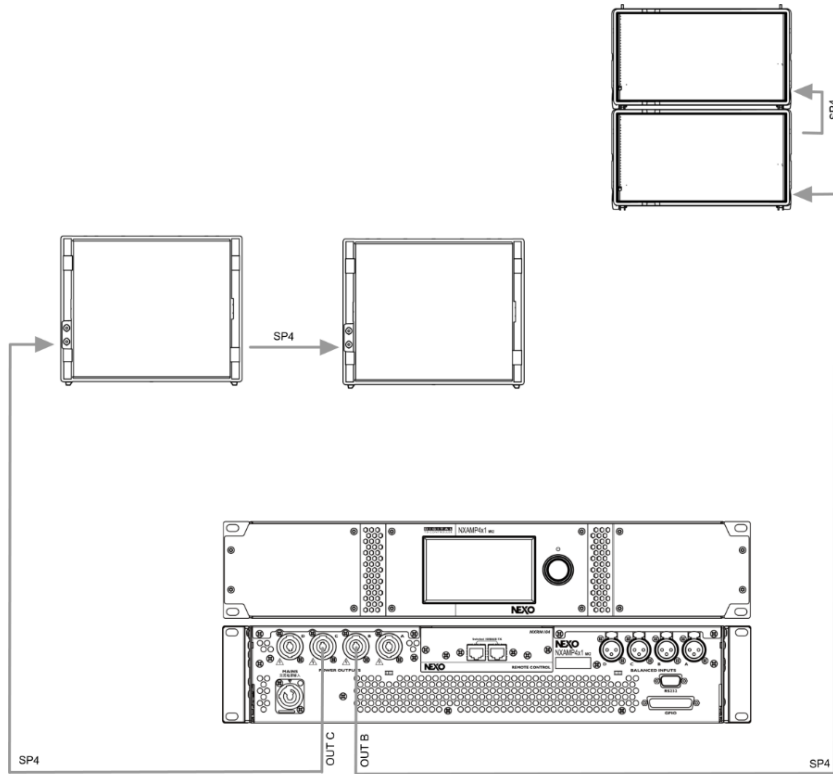
3.3 GEO M10 / NXAMP4x1mk2 (mode stéréo bridgé)



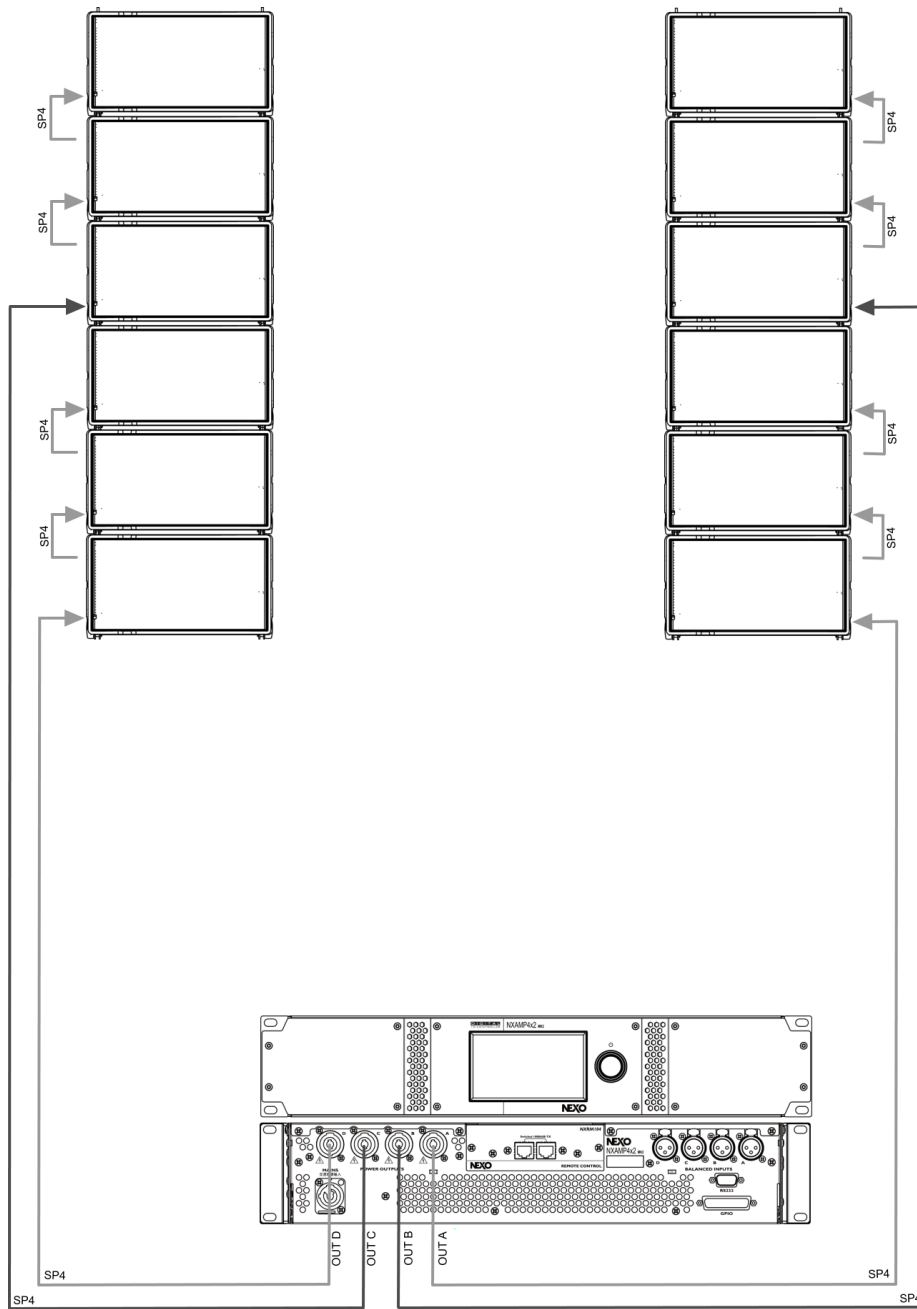
3.4 MSUB15 / NXAMP4x1mk2 (mode stéréo bridgé)



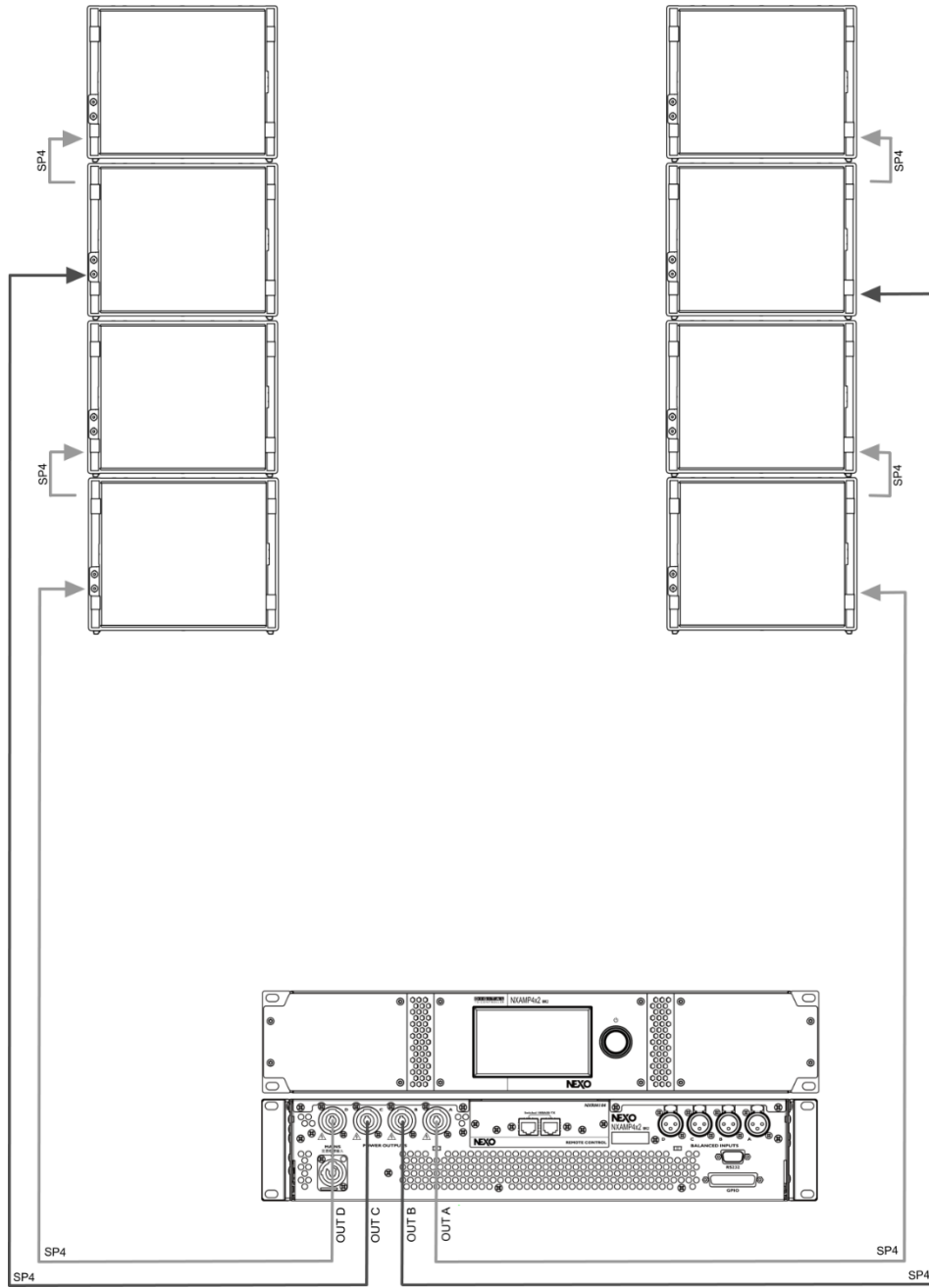
3.5 GEO M10 & MSUB15 / NXAMP4x1mk2 (mode stéréo bridgé)



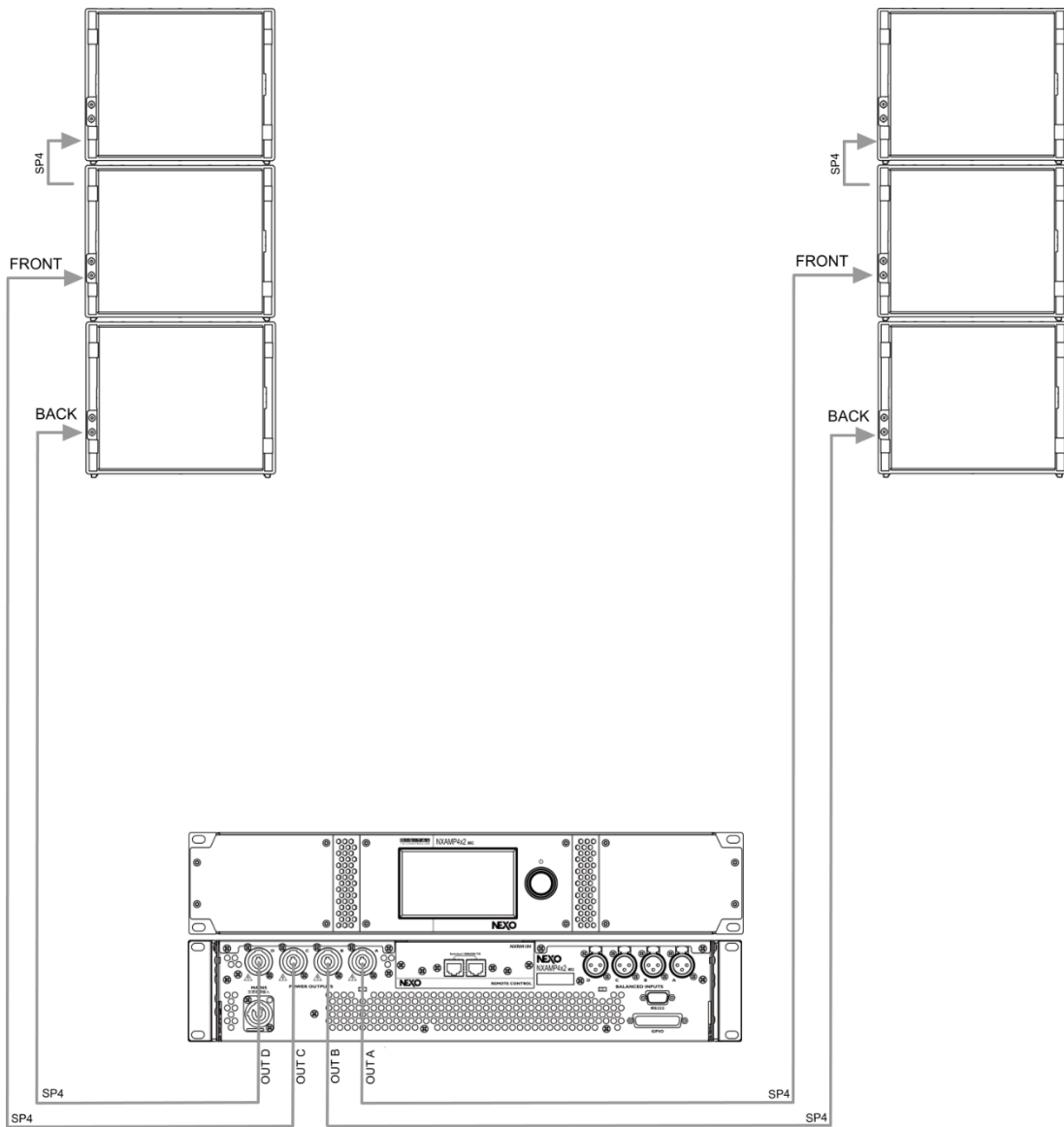
3.6 GEO M10 / NXAMP4x2mk2 (mode 4 canaux)



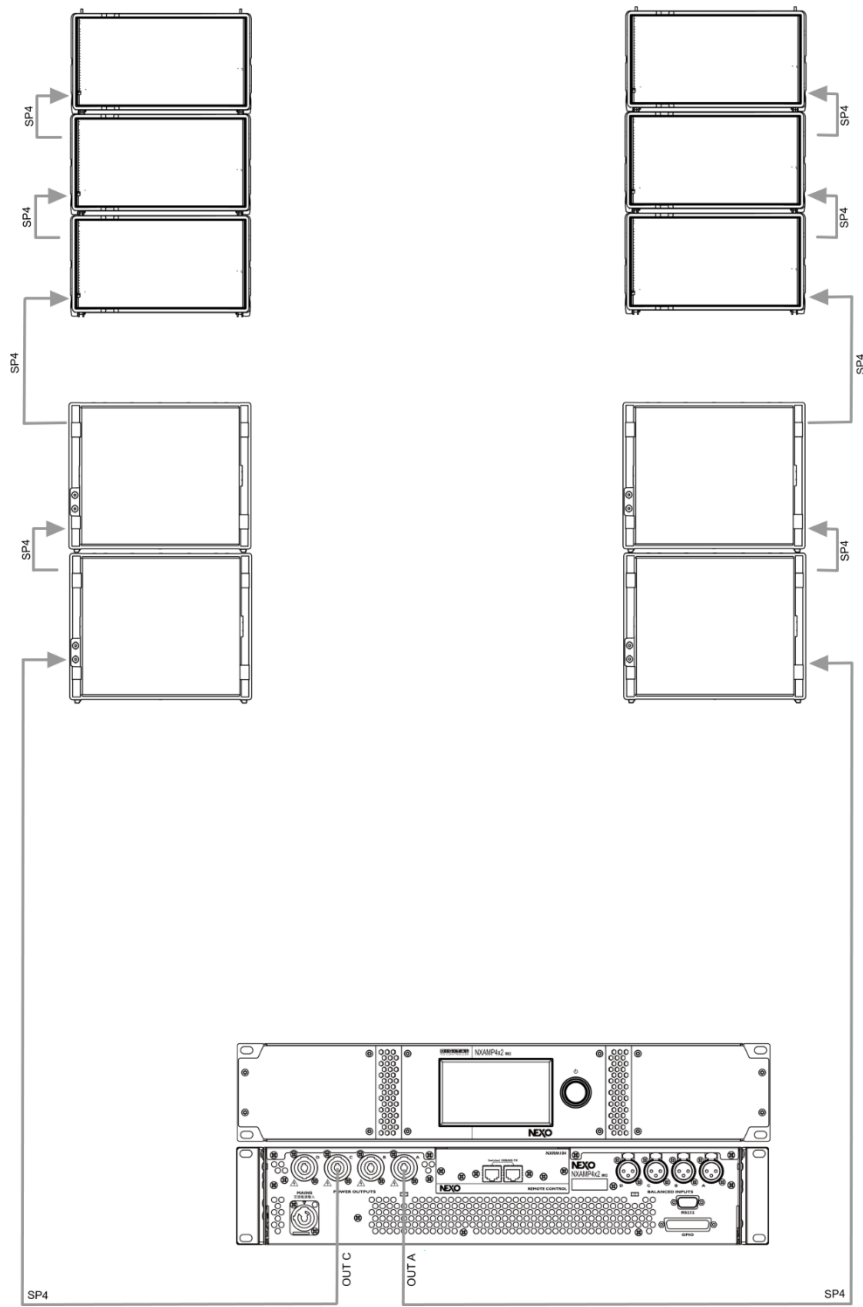
3.7 MSUB15 Omni Mode / NXAMP4x2mk2 (mode 4 canaux)



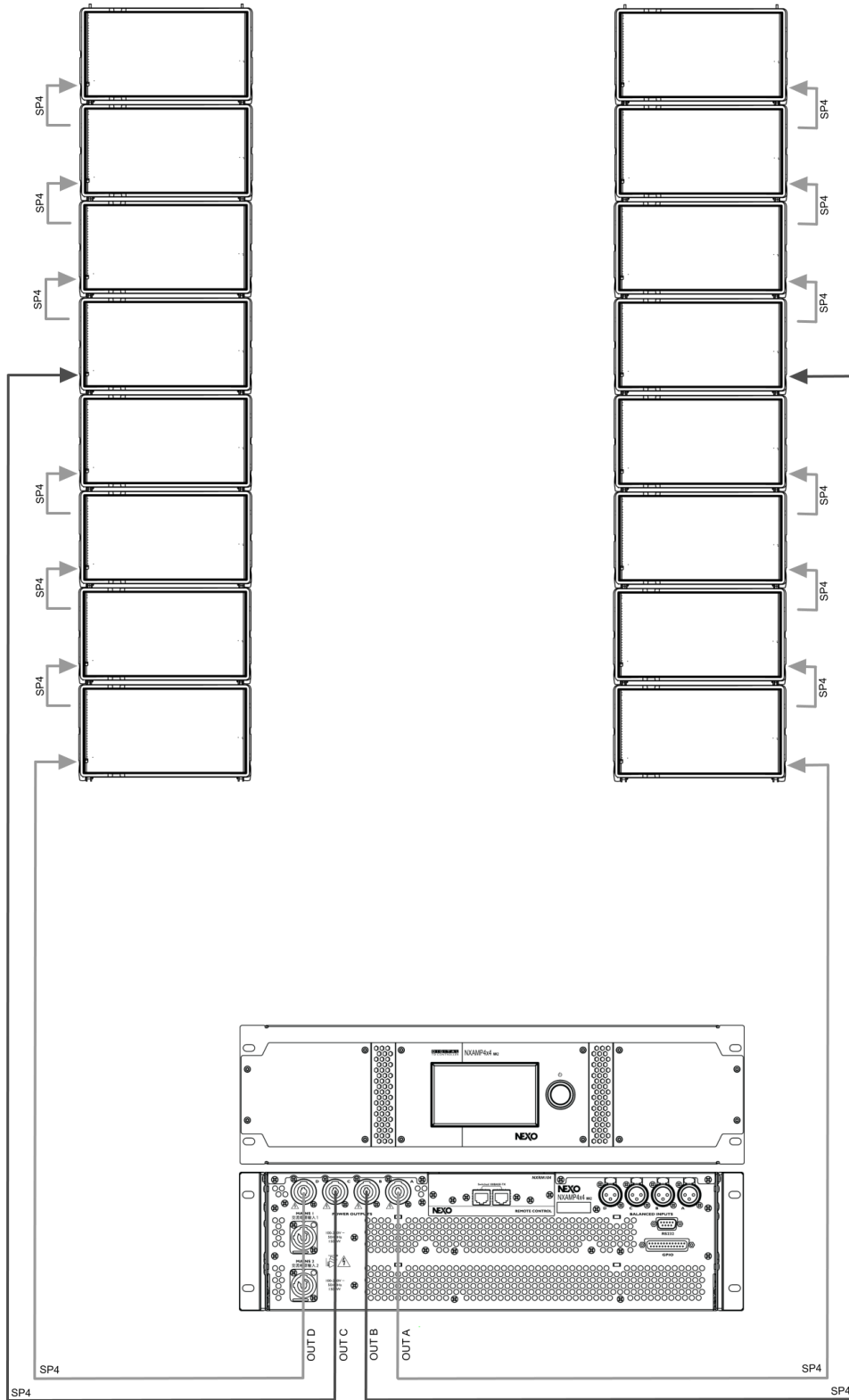
3.8 MSUB15 Cardio Mode / NXAMP4x2mk2 (mode 4 canaux)



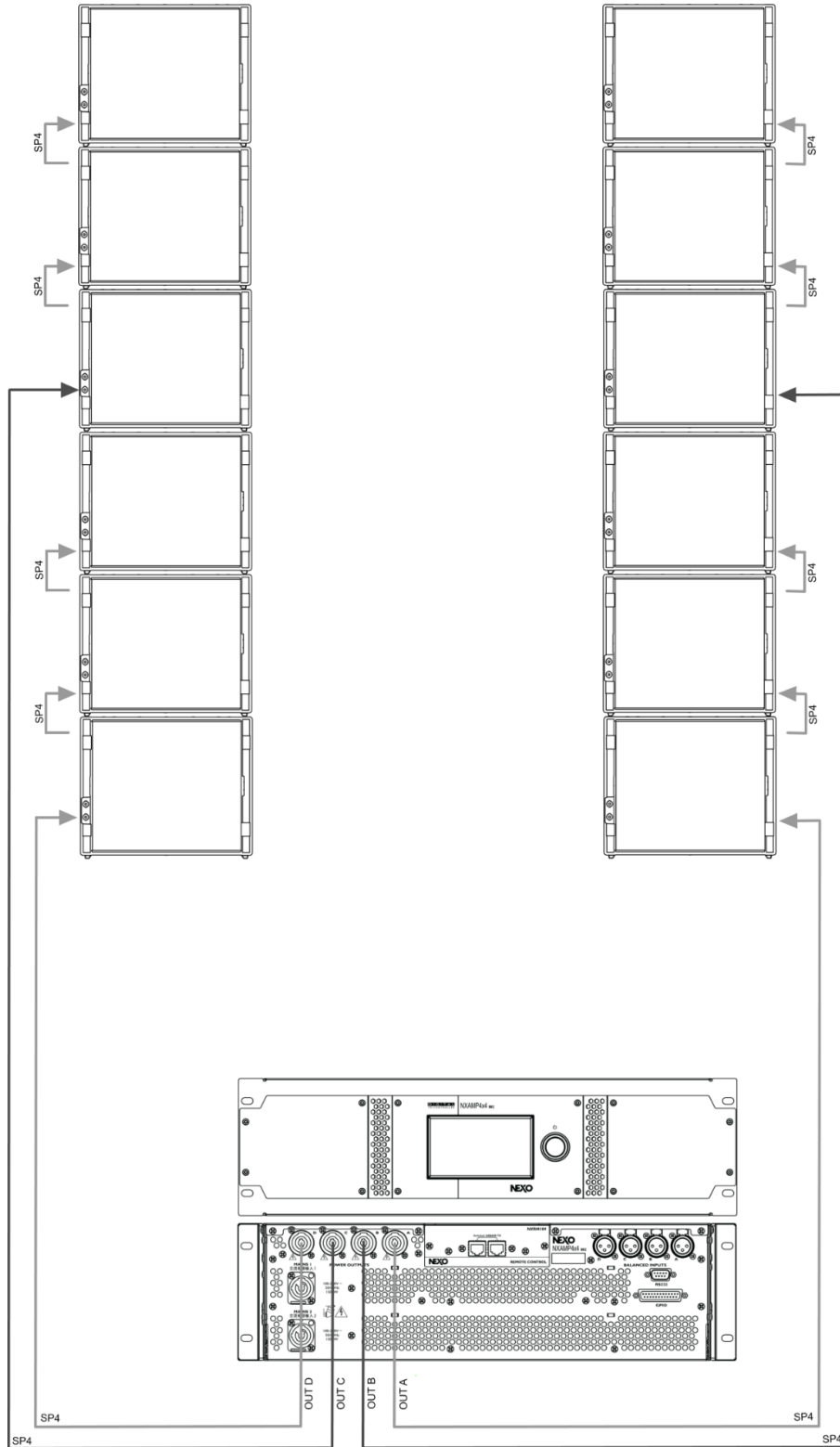
3.9 GEO M10 & MSUB15 / NXAMP4x2mk2 (mode 4 canaux)



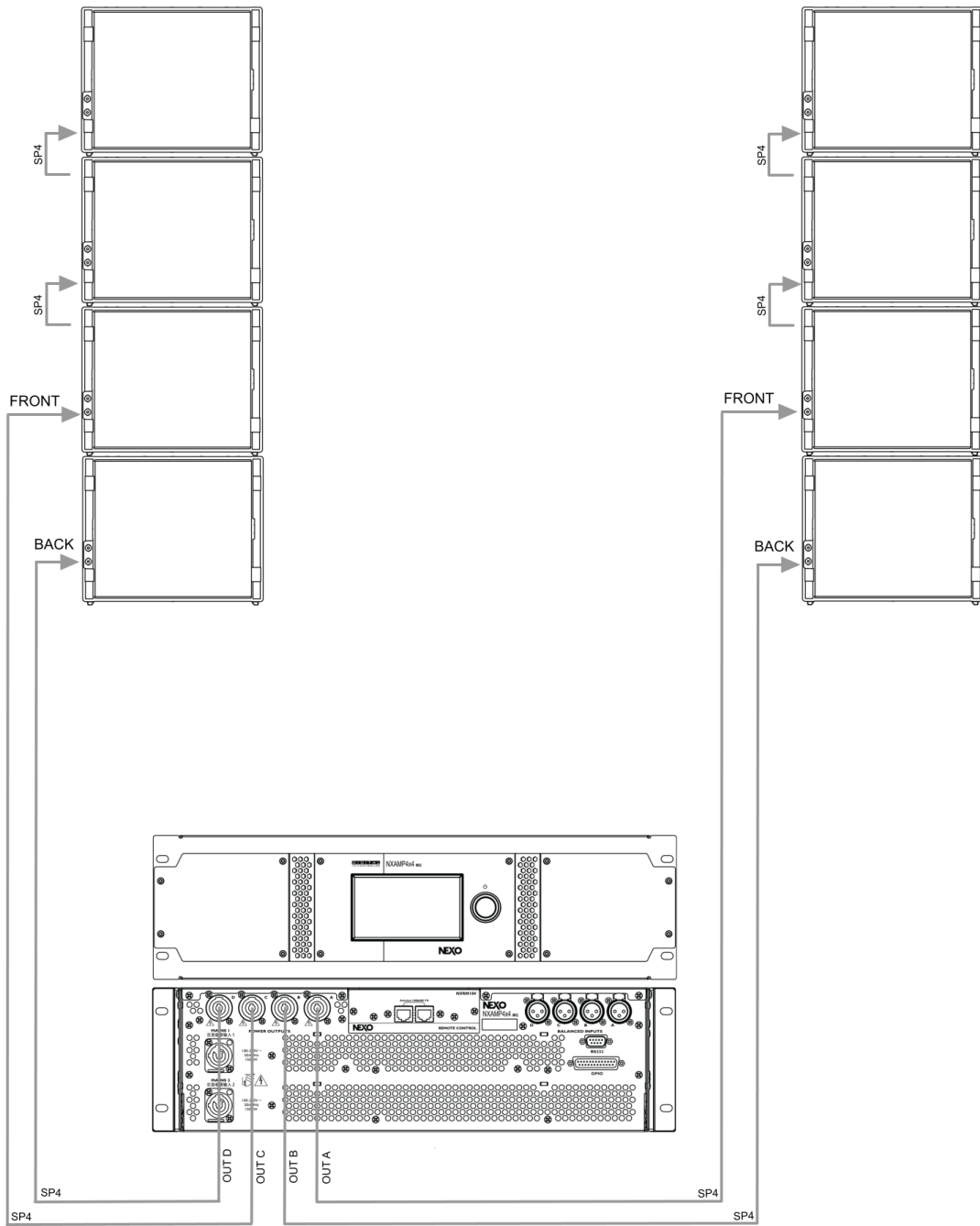
3.10 GEO M10 / NXAMP4x4mk2 (mode 4 canaux)



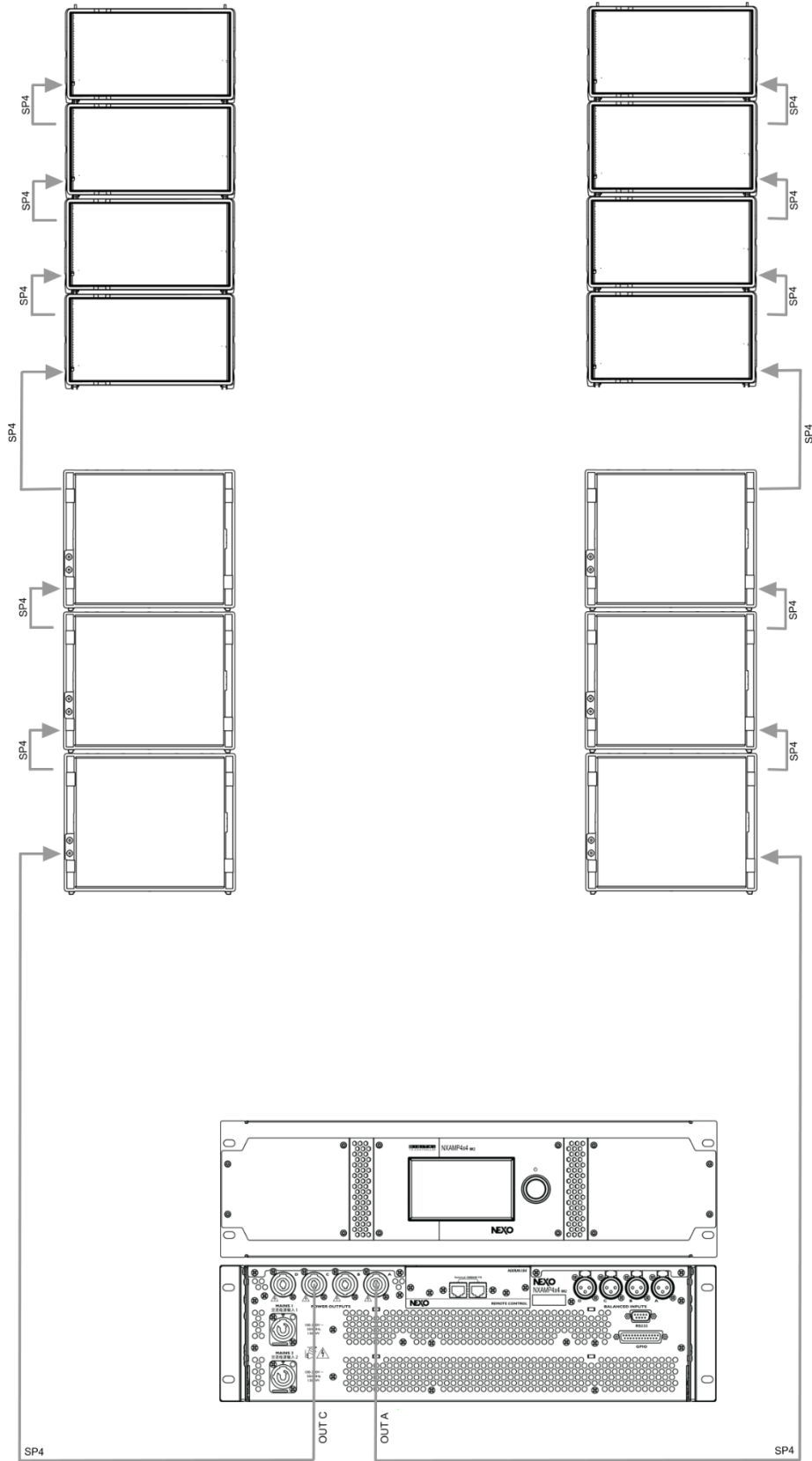
3.11 MSUB15 Omni Mode / NXAMP4x4mk2 (mode 4 canaux)



3.12 MSUB15 Cardio Mode / NXAMP4x4mk2 (mode 4 canaux)



3.13 GEO M10 & MSUB15 / NXAMP4x4mk2 (mode 4 canaux)



4 LOGICIEL DE SIMULATION NS-1

Le logiciel NS-1 est une application dérivée d'un outil de simulation utilisé en Recherche & Développement. Il traite des données mesurées sur les enceintes selon des algorithmes mathématiques complexes afin d'aider l'utilisateur à optimiser la conception de son système. La complexité des interactions entre enceintes fait qu'il est impossible de concevoir de façon fiable des arrays verticaux courbes sans passer par une phase de simulation/calcul sur ordinateur afin de prédire la structure optimale du line array en fonction d'une géométrie particulière de la zone à couvrir pour le public. La logique de conception est bien plus complexe qu'une approche instinctive consistant à mesurer l'angle de couverture global sur une vue en coupe de la salle, puis à diviser cette valeur par 12 degrés afin de déterminer le nombre d'enceintes GEO M1012 nécessaires.

NS-1 est un outil facile à utiliser, permettant de « mettre en forme » l'énergie acoustique émise par le cluster d'enceintes de façon à couvrir au mieux la zone où se trouve le public. Le logiciel prédit les niveaux de pression sonore créés par le système, pour s'assurer qu'on utilise assez d'enceintes pour l'application prévue, et gère les contraintes mécaniques afin de suspendre les systèmes en toute sécurité.

Le logiciel fournit de plus toutes les informations mécaniques relatives aux clusters, sous forme de rapports d'analyse structurelle (disponibles dans la section Aide) : dimensions, masse, position du centre de gravité, forces, moments, charges exercées et facteur de sécurité.

Le rapport d'analyse structurelle des GEO M10 et MSUB15 a été certifié par l'organisme allemand RWTUV Systems GmbH.

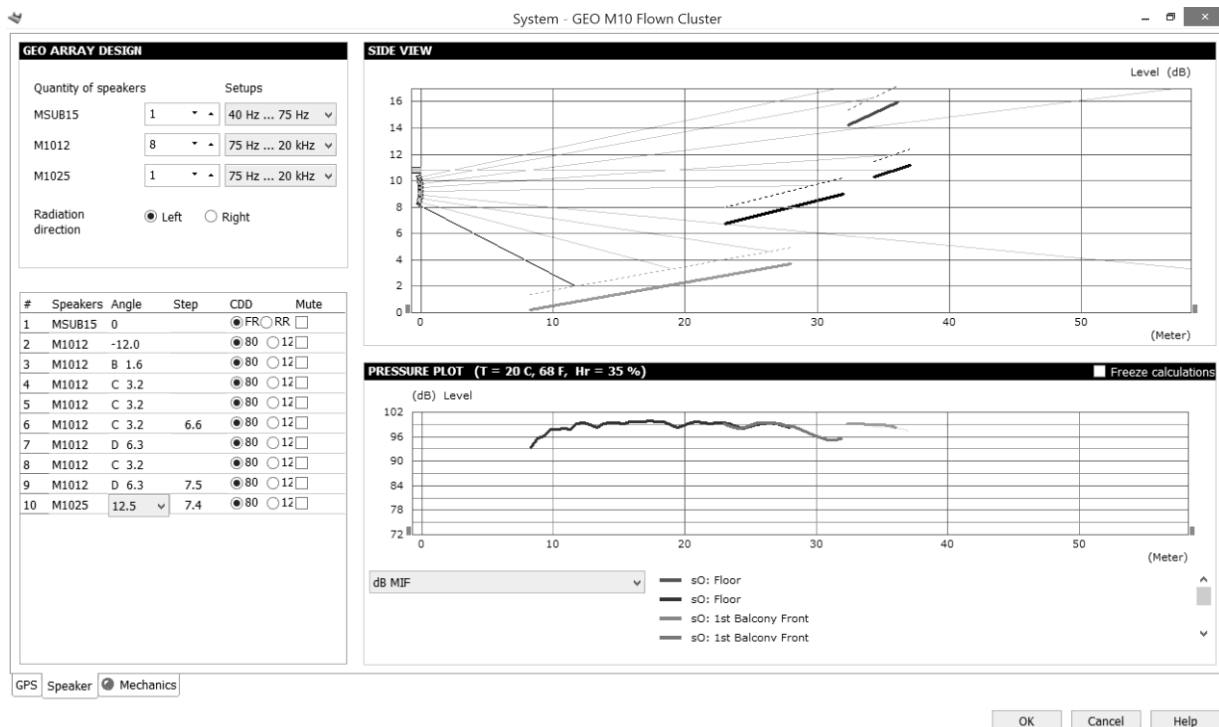
Le package d'installation de NS-1 contient tous les Manuels Utilisateur, les rapports d'analyse structurels et les certificats NEXO, sous forme de fichiers PDF.

Le logiciel NS-1 est un logiciel gratuit, téléchargeable sur nexo-sa.com

IMPORTANT

N'installez jamais un cluster de GEO M10 et/ou MSUB15 sans vérifier au préalable ses performances acoustiques et sa sécurité mécanique dans le logiciel NS-1.

Pour toute question ou pour signaler un bug, veuillez contacter technical@nexo.fr



PAGE ACOUSTIQUE NS-1 DU GEO M10

5 CONFIGURABLE DIRECTIVITY DEVICE

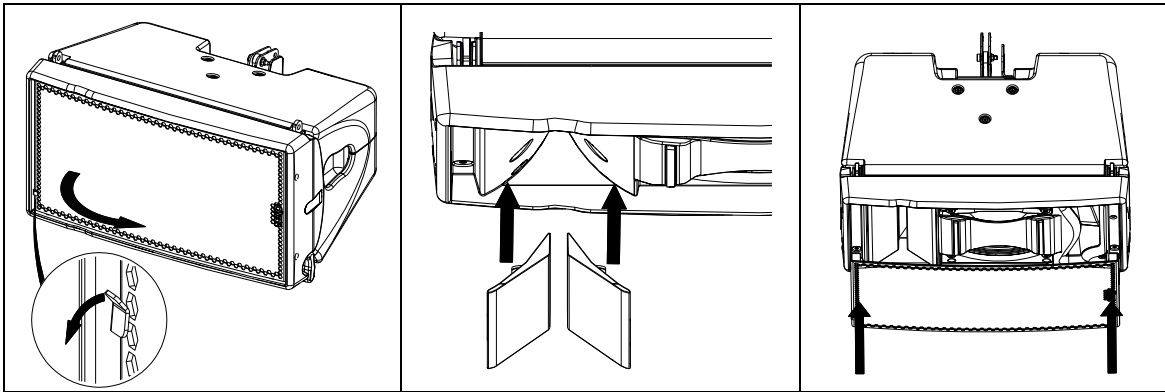
La technologie GEO Wavesource assure le contrôle de la dispersion de l'énergie acoustique par l'intermédiaire d'un réflecteur acoustique de forme hyperboloïde dans le "plan de couplage" (le plan vertical d'un array tangent vertical incurvé) et d'un slot de diffraction dans le "plan de non-couplage" (le plan horizontal d'un array tangent vertical incurvé). Notre dispositif breveté, appelé Configurable Directivity Device, se compose de déflecteurs (flanges) à visser, qui viennent modifier la sortie du slot.

5.1 Mise en place et démontage des flanges de configuration de directivité GEO

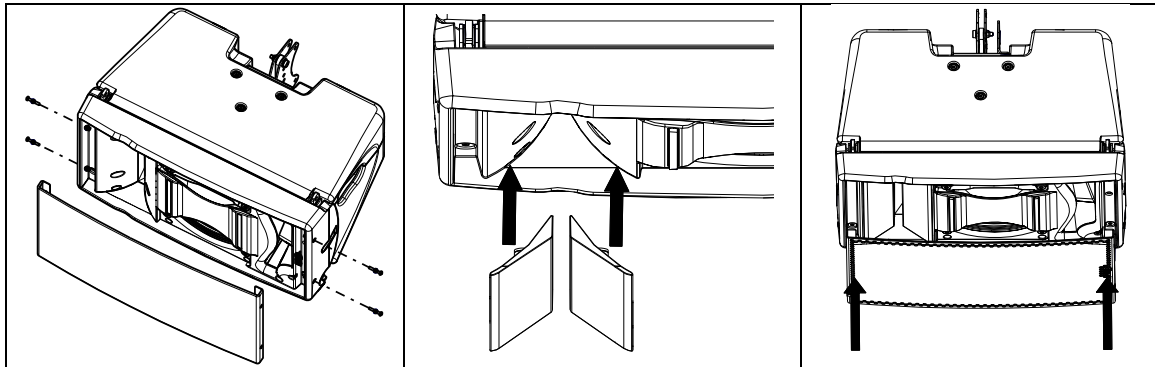
Les enceintes GEO M10 sont livrées en version « angle de dispersion 80° » ; les flanges CDD™ pour passer à 120° sont un accessoire optionnel (GMT-FLGM10).

Pour faire passer la dispersion dans le plan de non-couplage (horizontal) de 80° à 120° et vice-versa :

- Tirez sur le levier afin de dégager la grille sur le côté (sécurisée par une élingue) ;
- Mettez en place les flanges CDD™ sur les pinces magnétiques de la sortie du guide d'ondes (ou retirez-les) ;
- Remettez la grille en place et verrouillez-la avec le levier.



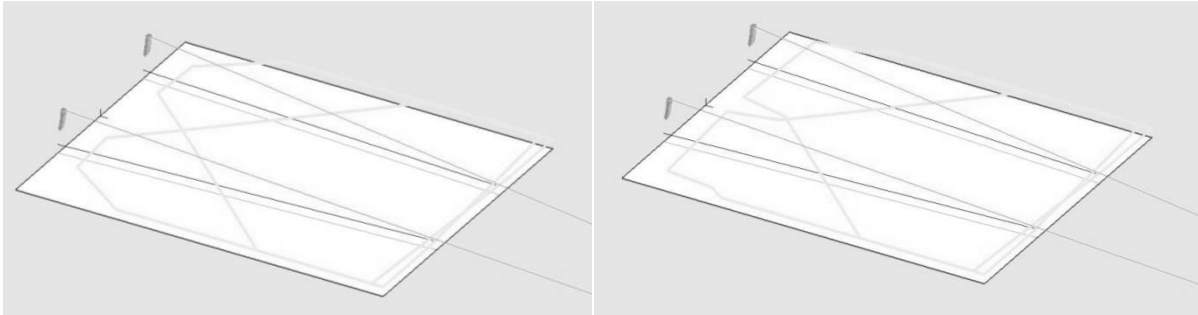
Dans le cas des versions GEO M10-I, procédez comme ci-dessus, en enlevant les vis latérales de la grille.



5.2 Quand et où utiliser les flanges Configurable Directivity

Les schémas ci-dessous visualisent la couverture de public obtenue avec un système de sonorisation stéréo. Le cluster de GEO assurera un niveau SPL uniforme de l'avant à l'arrière de la zone occupée par le public, mais il subsistera des "trous" au centre et à l'extérieur pour les premiers rangs. Impossible de couvrir l'extérieur sans agrandir le trou au centre, et vice versa (schéma de gauche).

En mettant en place des flanges CDD™ à 120° sur l'enceinte du bas de chaque array, la couverture obtenue se rapprochera de celle de la figure de droite :



Couverture à -6 dB, avec toutes les enceintes GEO M10 en configuration 80°

Couverture à -6 dB, avec l'enceinte GEO M10 du bas en configuration 120°

Dans des arrays verticaux incurvés, on utilisera les flanges CDD™ à 120° :

- Sur l'enceinte du bas, afin d'optimiser l'angle de couverture pour les premiers rangs (pas de « trous »).
- Sur toutes les rangées d'enceintes de l'array, dans le cas où un angle de couverture horizontale de 120° est préférable à une couverture sur 80°.

IMPORTANT

Installer ou enlever l'un des deux flanges en espérant obtenir une couverture asymétrique dégradera à la fois la couverture et la réponse en fréquence.

6 PROCEDURE DE DEPLOIEMENT MATERIEL D'UN SYSTEME GEO M10

Avant de vous lancer dans l'assemblage d'arrays composés de modules GEO M10 et MSUB15, veuillez-vous assurer que vous disposez bien de tous les composants nécessaires, et qu'ils sont en bon état. La liste des composants se trouve en complément de ce manuel. S'il en manque, veuillez contacter votre fournisseur.

Pour une efficacité maximale, le système d'accroche des GEO M10 & MSUB15 demande trois personnes expérimentées pour la mise en place : typiquement, un opérateur pour le moteur de levage et un opérateur pour chacun des côtés du line array. Une bonne synchronisation et un recoupement efficace entre les opérateurs sont les éléments clés d'une mise en place fiable et sûre.

6.1 Sécurité avant tout

Les calculs structurels relatifs au système d'accroche des modules GEO M10 et MSUB15, ainsi que les documents associés, sont disponibles dans NS-1 ou, sur demande, chez NEXO (info@nexo.fr).

Nous intégrons cette section au Manuel Utilisateur afin de vous rappeler les pratiques à suivre pour accrocher le système GEO M10 & MSUB15 en toute sécurité. Veuillez la lire attentivement. Toutefois, l'utilisateur doit toujours appliquer ses connaissances, son expérience et son bon sens. Au moindre doute, demandez conseil à votre revendeur ou à votre agent NEXO.

Cette partie du mode d'emploi rappelle les règles de sécurité dans le cadre de l'accroche d'un système de modules GEO M10 & MSUB15. Les références à d'autres matériels d'accroche, tels que les moteurs de levage, ferrures, chaînes etc. sont données pour clarification des procédures d'accroche. Il revient à l'utilisateur de s'assurer que les opérateurs ont été correctement formés à l'utilisation de ces outils et accessoires.

Le système d'accroche des GEO M10 & MSUB15 a été optimisé pour le déploiement d'arrays verticaux courbes. Le réglage d'angle entre les enceintes a été limité à des valeurs spécifiques, afin d'assurer un couplage acoustique correct.

Le système d'accroche des GEO M10 & MSUB15 repose sur un ensemble d'outils de précision professionnels, qui doivent être manipulés avec une extrême prudence. Seules les personnes possédant une grande expérience du système d'accroche des GEO M10 & MSUB15 devraient être autorisées à déployer le système, à condition d'être équipées des équipements de sécurité adéquats. Une mauvaise utilisation du système d'accroche GEO M10 & MSUB15 peut avoir des conséquences dangereuses.

Correctement utilisé et entretenu, le système d'accroche des GEO M10 & MSUB15 assurera de nombreuses années de service sur les systèmes portables, en toute fiabilité. Veuillez prendre le temps de lire ce manuel, et de bien l'assimiler. Utilisez toujours le logiciel NS-1 afin de déterminer les valeurs optimales d'angulation pour une salle donnée, en fonction du point d'accroche et du cluster vertical incurvé de GEO M10 & MSUB15. Les forces et les moments appliqués varient fortement selon le nombre d'enceintes utilisées et leur angulation. La configuration du cluster doit être implémentée et validée dans le logiciel NS-1 avant installation.

6.1.1 Sécurité des systèmes accrochés

Avant de les assembler, examinez soigneusement toutes les composantes du système d'accroche, ainsi que les enceintes, afin de repérer tout dommage avant l'assemblage. Portez une attention particulière aux points d'accroche et aux goupilles de sécurité. Si vous soupçonnez une des pièces d'être endommagée ou défectueuse, NE L'UTILISEZ PAS. Contactez votre fournisseur pour un remplacement.

Lisez ce manuel avec soin, ainsi que ceux relatifs aux autres équipements que vous utilisez avec le système d'accroche des GEO M10 & MSUB15.

Les forces et les moments appliqués varient fortement selon le nombre d'enceintes utilisées et leur angulation. La configuration du cluster doit être implémentée et validée dans NS-1 avant installation.

Assurez-vous de bien comprendre et respecter toutes les réglementations, nationales et locales, concernant la sécurité et le déploiement de systèmes accrochés. Pour plus d'informations sur ces réglementations, adressez-vous aux instances gouvernementales locales.

Lors du déploiement d'un système GEO M10 & MSUB15, portez toujours des gants de protection, un casque, des chaussures de sécurité et des protections oculaires.

N'autorisez pas des personnes inexpérimentées à manipuler un système GEO M10 & MSUB15. Le personnel Assurant l'installation doit être formé aux techniques d'accrochage/suspension d'enceintes, et connaître parfaitement le contenu de ce mode d'emploi.

Assurez-vous que les moteurs de palans, les systèmes de contrôle de palans et les composants d'accroche secondaires sont certifiés sûrs et qu'ils ont subi une inspection visuelle avant utilisation.

Assurez-vous que le public et le personnel ne sont pas autorisés à circuler en dessous du système en cours d'installation. L'accès public à la zone de travail devrait être interdit.

Ne laissez jamais le système sans surveillance pendant l'installation.

Ne positionnez aucun objet, quels que soient sa taille et sa masse, au-dessus du système en cours d'installation. Cet objet pourrait tomber lors du levage du système, et provoquer des dommages ou des blessures.

Une fois le système accroché à sa hauteur de fonctionnement, il faut installer des dispositifs de sécurité secondaires – quels que soient les standards locaux de sécurité.

Vérifiez que le système est bien fixé, et qu'il ne peut pas pivoter autour du palan motorisé.

Évitez d'appliquer toute charge dynamique excessive, sous quelque forme que ce soit, à l'assemblage (les calculs structurels du système d'accroche des GEO M10 & MSUB15 sont basés sur un facteur de sécurité de 1/1,2 pour l'accélération des moteurs ou des palans).

NE FIXEZ JAMAIS autre chose que des accessoires pour GEO M10 & MSUB15 à un système de GEO M10 & MSUB15.

Si vous accrochez le système en extérieur, vérifiez qu'il n'est pas exposé à un vent excessif ou à des accumulations de neige, et qu'il est protégé des chutes de pluie.

Si la vitesse du vent dépasse 8 Beaufort (soit 72 km/h), un système de tournée doit être haubané ou sa fixation renforcée par des dispositifs supplémentaires.

Dans le cas des installations fixes, l'effet du vent a été pris en compte conformément aux réglementations nationales en vigueur.

Le système d'accroche des GEO M10 & MSUB15 exige une inspection et des tests réguliers par un centre de test compétent. NEXO recommande de tester le système en charge et de le faire certifier une fois par an, voire davantage si les réglementations locales l'exigent.

Lorsque vous décrochez le système, apportez le même soin à la procédure que lors de l'installation. Emballez soigneusement les composants du système GEO M10 & MSUB15 afin d'éviter tout dommage lors du transport.

6.1.2 Sécurité des systèmes empilés au sol

Statistiquement, on dénombre davantage de blessures avec les systèmes posés au sol, suite à l'instabilité, qu'avec des systèmes suspendus. On peut trouver plusieurs raisons à cela, mais le message est clair :

Examinez toujours la structure sur laquelle vous allez assembler le système au sol. Regardez toujours en dessous des côtés de scène, afin d'inspecter les structures de support. Si nécessaire, demandez la dépose des tissus de masquage afin d'accéder au-dessous de scène.

Si la surface de la scène est inclinée, comme c'est le cas dans certains théâtres, vérifiez que le système ne peut glisser vers l'avant suite aux vibrations. Vous pouvez, pour ce faire, poser des chevrons sur le sol de la scène.

Dans le cas de systèmes utilisés en extérieur, vérifiez que le système est protégé des forces du vent, qui peuvent rendre instable un système posé au sol. Le vent peut exercer des forces intenses sur un système, proportionnellement à ses dimensions : un facteur à ne jamais sous-estimer. Vérifiez les prévisions météo, calculez l'effet correspondant aux pires conditions sur le système avant de le monter, et vérifiez ensuite qu'il est correctement maintenu en place.

Attention lorsque vous empilez les enceintes. Appliquez toujours des procédures de sécurité, et n'essayez jamais de monter des stacks si vous n'avez pas suffisamment de personnel ou d'équipement.

N'autorisez jamais qui que ce soit – opérateurs, artistes, public – à monter sur un stack d'enceintes posé au sol. Toute personne désirant monter au-delà d'une hauteur de 2 mètres doit porter un équipement de sécurité adéquat, donc un harnais détachable. Veuillez-vous référer aux réglementations santé/sécurité en vigueur dans votre territoire – votre revendeur peut vous conseiller sur l'accès à ces réglementations.

Lors du démontage de stacks posés au sol, il faut porter la même attention aux aspects de sécurité que lors du montage.

N'oubliez pas que les procédures de sécurité sont aussi importantes et valables dans le camion et dans l'entrepôt que sur le lieu du concert.

6.1.3 Contacts

Une formation correcte est primordiale pour tirer le meilleur des systèmes d'accroche d'enceintes. NEXO recommande aux utilisateurs de systèmes GEO de contacter des associations locales pour plus d'informations sur des formations spécialisées.

Vous pouvez aussi contacter l'un des organismes suivants pour des agences de formation internationales :

The Production Services Association (PSA),
School Passage,
Kingston-upon-Thames,
KT1 SDU Surrey,
ENGLAND
Telephone: +44 (0) 181 392 0180
www.psa.org.uk/

Rigstar Training and Testing Center
82 Industrial Dr. Unit 4
Northampton, Massachusetts 01060 U.S.A.
Phone: 413-585-9869
www.rigstar.com/

ESTA
Entertainment Services & Technology
Association
875 Sixth Avenue, Suite 1005
NEW YORK, NY 10001 USA
Phone: 212-244-1505
www.esta.org

6.2 Description générale

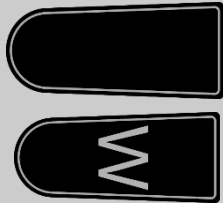
6.2.1 GEO M1012 et GEO M1025

IMPORTANT

Les modules GEO M1012 & GEO M1025 partagent la même géométrie et les mêmes fixations, mais leur angle de dispersion est différent. Afin de les distinguer facilement :

Le GEO M1012 est ainsi repéré sur ses côtés :

Le GEO M1025 est ainsi repéré sur ses côtés :



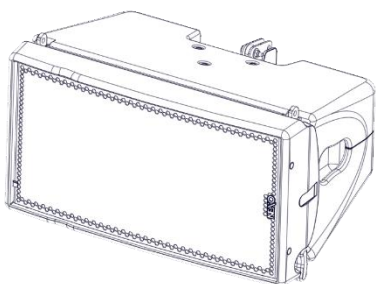
6.2.2 Configuration enceinte GEO M10 “gauche” et “droite”

Une enceinte GEO M10 peut se configurer comme enceinte “gauche” ou “droite” :

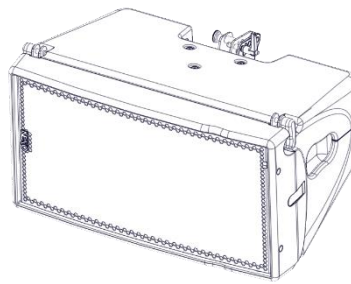
- “gauche” = le guide d’ondes des aigus se trouve à gauche, vue de devant ;
- “droite” = le guide d’ondes des aigus se trouve à droite, vue de devant.

Pour intégrer une enceinte GEO M10 à un bumper “gauche” ou “droite”, il suffit d’inverser la disposition de l’enceinte.

Dès que possible, NEXO recommande une configuration symétrique (avec de préférence le logo NEXO orienté vers l’extérieur et le guide d’ondes des aigus vers l’intérieur en configuration stéréo).



GEO M10 “gauche”

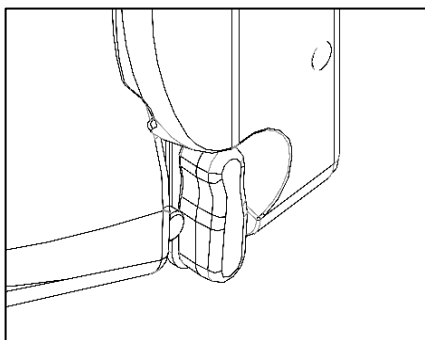
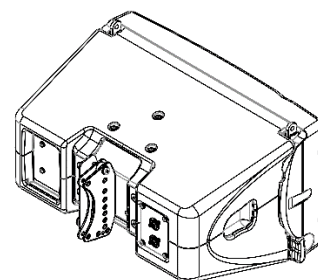


GEO M10 “droite”

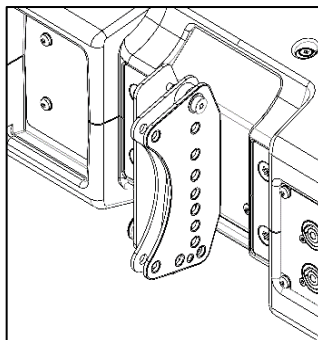
6.2.3 Système d’accroche pour modules GEO M10 et MSUB15

Les modules GEO M10 sont équipés d’un système d’accroche sur 3 points : 2 à l’avant et 1 à l’arrière, assurant aussi le réglage de l’angle de couplage.

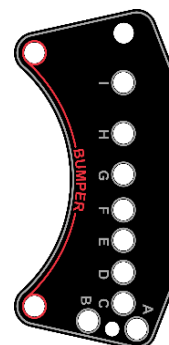
- La fixation avant de deux modules adjacents est assurée par un dispositif AutoRig™ offrant 3 positions : ouvert, prêt au verrouillage, verrouillé (version touring uniquement).
- La fixation arrière de deux modules adjacents est assurée par une barre de liaison, comportant un point de sécurité sur un loquet et une goupille rapide pour régler la valeur d’angulation.



Points d’accroche avant GEO M10



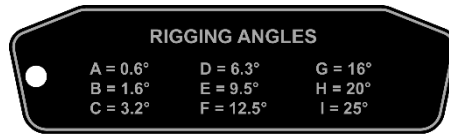
Points d’accroche arrière GEO M10



Réglage d’angulation GEO M10

Les valeurs d'angle de couplage disponibles sont les suivantes :

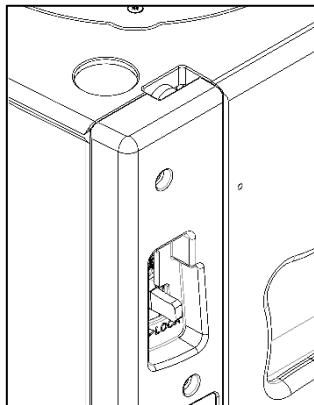
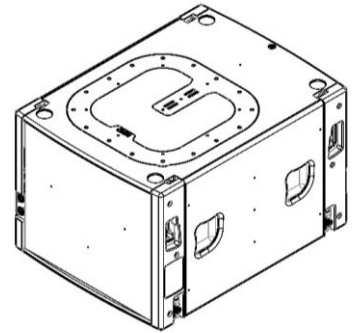
- De GEO M1012 à GEO M1012 : 0,6° (A) / 1,6° (B) / 3,2° (C) / 6,3° (D) / 9,5° (E) / 12,5° (F)
- De GEO M1012 à GEO M1025 : 12,5° (F) / 16° (G)
- De GEO M1025 à GEO M1025 : 16° (G) / 20° (H) / 25° (I)



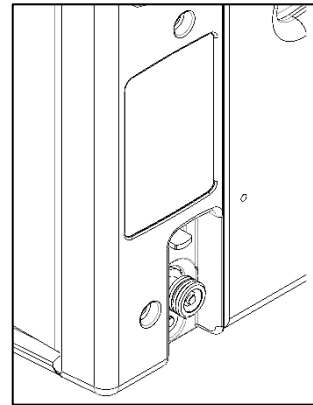
Le caisson de graves MSUB15 possède un système d'accroche à 4 points :

- En haut, des points d'accroche rétractables, déverrouillables depuis le côté
- En bas, des points d'accroche à verrouillage semi-automatique, verrouillables par des poignées latérales

Les points d'accroche avant et arrière sont identiques, ce qui permet de monter le caisson MSUB15 « à l'envers », pour des configurations cardioïdes.



Points d'accroche supérieurs du MSUB15



Points d'accroche inférieurs du MSUB15

Les angles de couplage disponibles sont les suivants :

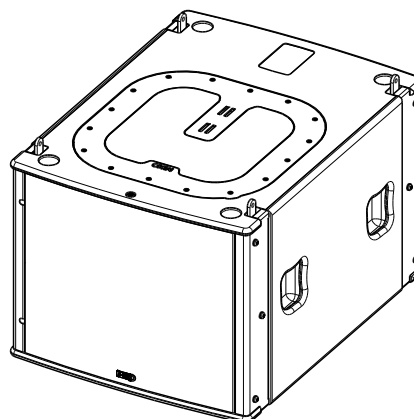
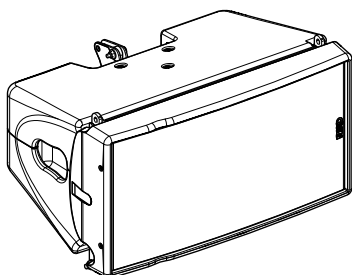
- MSUB15 avec MSUB15 : 0°
- MSUB15 avec GEO M1012 (ou M1025): -12° / -9° / -6° / -3° / 0° / +3° / +6° / +9° / +12°

6.2.4 Systèmes d'accroche pour modules GEO M10-I et MSUB15-I

Pour les installations fixes dans lesquelles les systèmes n'ont pas besoin d'être montés et démontés fréquemment

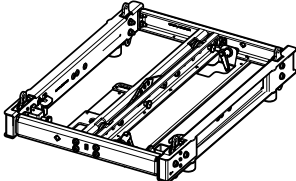
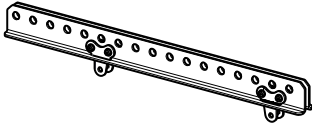
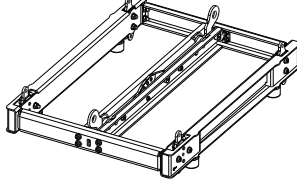
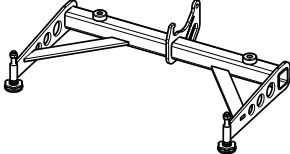
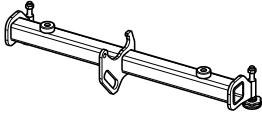
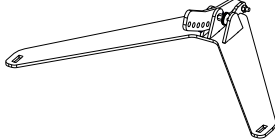
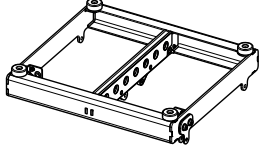
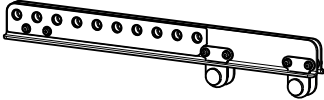
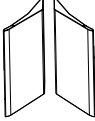
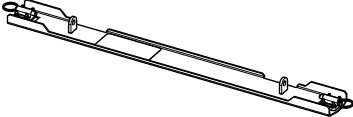
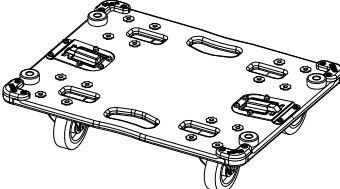


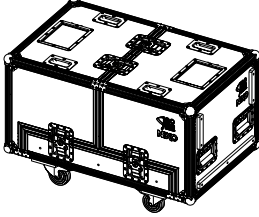
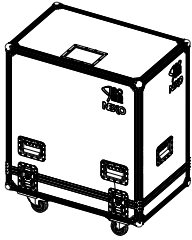
- Le système AutoRig™ du GEO M10 est remplacé par une barre de liaison et des écrous frein
- La fixation arrière du GEOM10 est remplacée par une vis épaulée et un écrou frein
- Le système de verrouillage semi-automatique du MSUB15 est remplacé par des axes et des épingles

Veuillez noter que ces équipements sont livrés avec le GEO M10-I et le MSUB15-I.



6.2.5 Accessoires

Voici les accessoires disponibles pour les enceintes GEO M10 et caissons MSUB15 :

<p>VNT-BUMPM10</p> 	<p>VNT-EXBARM10</p> 	<p>VNI-BUMPM10</p> 
<p>VNT-GSTKM10L</p> 	<p>VNT-GSTKM10S</p> 	<p>VNT-MNSTKM10</p> 
<p>GMT-LBUMPM10</p> 	<p>GMT-EXBARM10L</p> 	<p>GMT-FLGM10</p> 
<p>VNT-LSTKM1018</p> 	<p>MST-WBMSUB15</p> 	<p>MST-COVMSUB15</p> 
<p>MST-2CASEMSUB15</p> 	<p>GMT-3CASEM10</p> 	<p>GMT-6CASEM10</p> 

6.2.6 Avertissements à propos des accessoires GEO M10 et MSUB15

AVERTISSEMENT

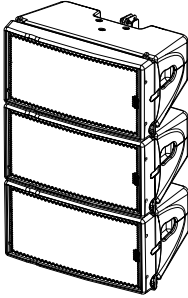
Tous les accessoires pour enceintes GEO M10 sont conçus et dimensionnés spécifiquement en fonction de calculs structurels.

Pour l'assemblage d'enceintes GEO M10, n'utilisez jamais d'autres accessoires – y compris les goupilles rapides – que ceux fournis par NEXO : NEXO déclinera toute responsabilité relative à tout accessoire pour GEO M10 si un seul élément de l'assemblage provient d'un autre fournisseur.

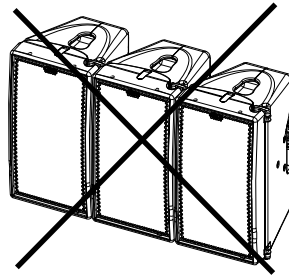
AVERTISSEMENT

Tous les accessoires pour enceintes GEO M10 ont été conçus pour un assemblage vertical des enceintes.

Les assemblages horizontaux d'enceintes GEO M10, comme dans la figure ci-dessous, sont **DANGEREUX** et **STRICTEMENT INTERDITS**.



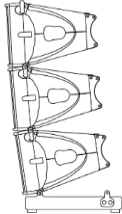
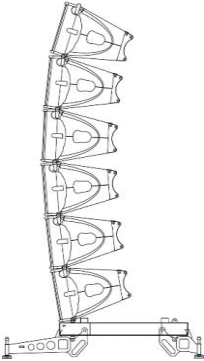
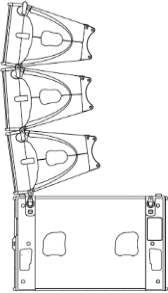
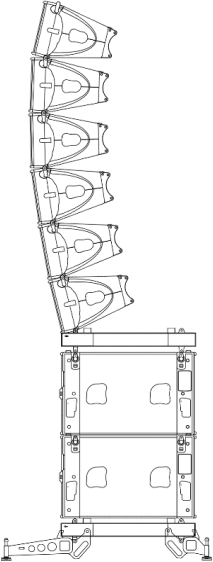
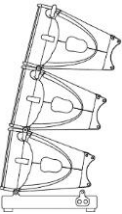
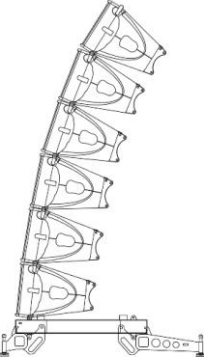
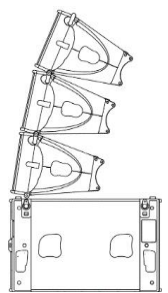
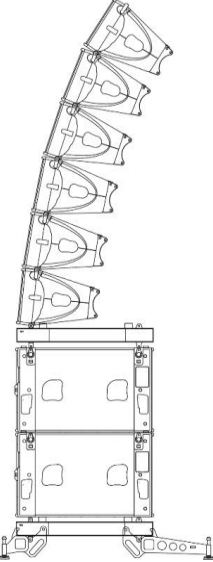
OUI



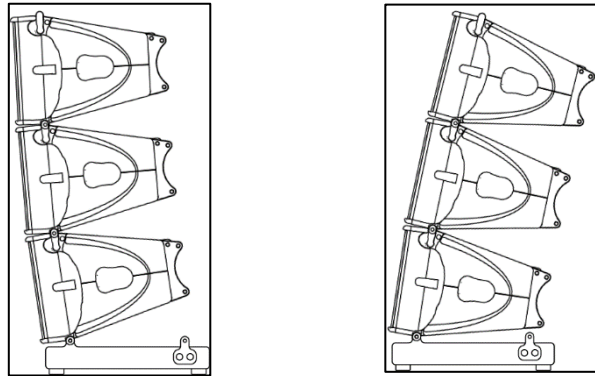
NON

6.3 Configurations empilées au sol

6.3.1 Description des configurations

GEO M10 uniquement Bumper léger	GEO M10 uniquement Bumper Touring + Extensions	MSUB15 + GEO M10 Ministack	MSUB15 + GEO M10 Bumper Touring + Extensions
			
			

6.3.2 GEO M10 uniquement sur bumper léger



Element nécessaire

- 1 x GMT-LBUMPM10

IMPORTANT

Le bumper léger GMT-LBUMPM10 est certifié pour un **maximum de 3 enceintes GEO M10 empilées**, quelque soient les angles entre enceintes, avec un angle initial de $\pm 3^\circ$, **à condition que l'empilage soit assemblé conformément aux règles suivantes :**

- Le GMT-LBUMPM10 doit toujours reposer sur une surface horizontale.
- Le public n'est pas autorisé à l'intérieur d'une zone de sécurité dont le rayon est égal ou supérieur à la hauteur de l'assemblage.

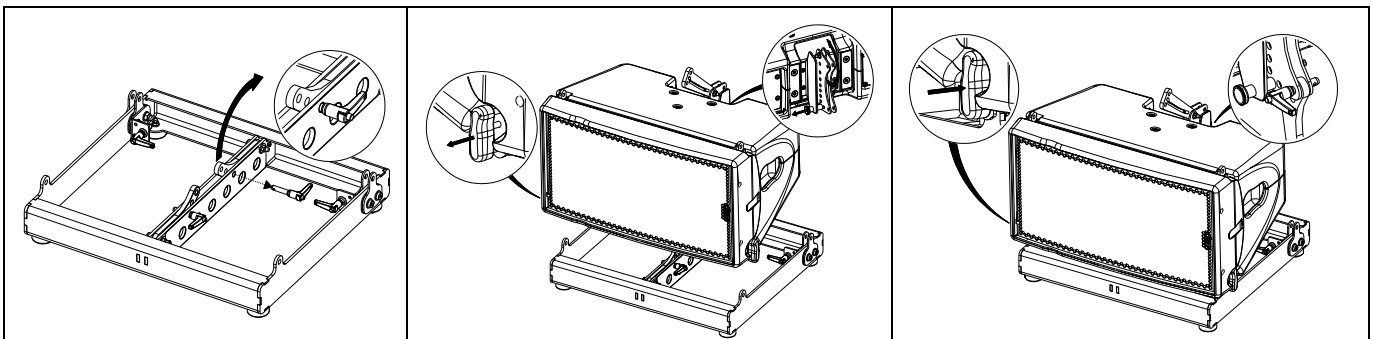
Procédure

Le GMT-LBUMPM10 peut être orienté vers l'avant ou l'arrière, selon qu'il reçoit des GEO M10 gauches ou droites.

- Pour connecter une GEO M10 gauche, l'avant du bumper se trouve du côté du trou repéré "G"
- Pour connecter une GEO M10 droite, l'avant du bumper se trouve du côté du trou repéré "A"

GEO M10 gauche

- Posez le bumper au sol de façon à ce que l'avant se trouve du côté du trou repéré "G".
- Enlevez la goupille rapide BL825 à l'arrière de la barre de liaison arrière du GMT-LBUMPM10, et faites-la tourner vers le haut.
- Relâchez la barre de liaison de la première GEO M10, et réglez l'AutoRig en position de verrouillage automatique.
- Mettez en place la première GEO M10 en haut du bumper, les points avant se verrouilleront automatiquement
- Fixez la barre de liaison du bumper (sélection d'angle : $-3^\circ / 0^\circ / +3^\circ$) à la plaque d'accroche arrière de la GEO M10 (trou repéré "bumper"). Verrouillez avec la goupille rapide BL0825.

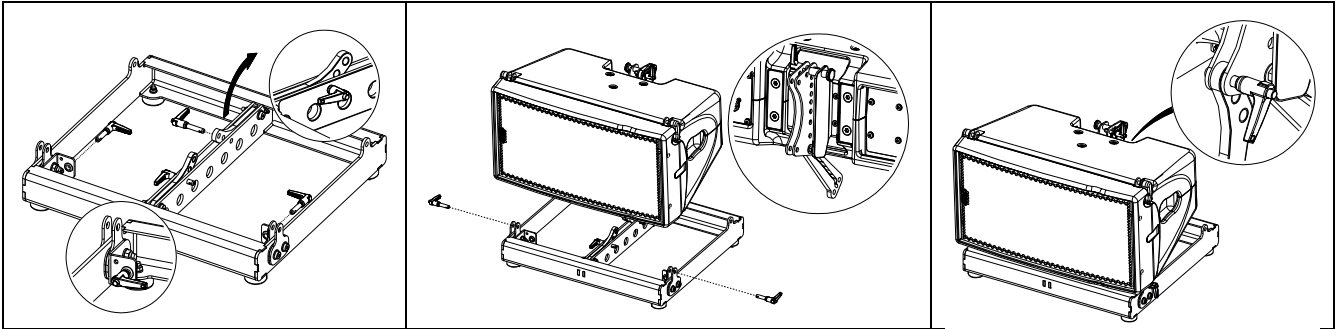


IMPORTANT

Vérifiez que tous les systèmes AutoRig™ sont verrouillés.

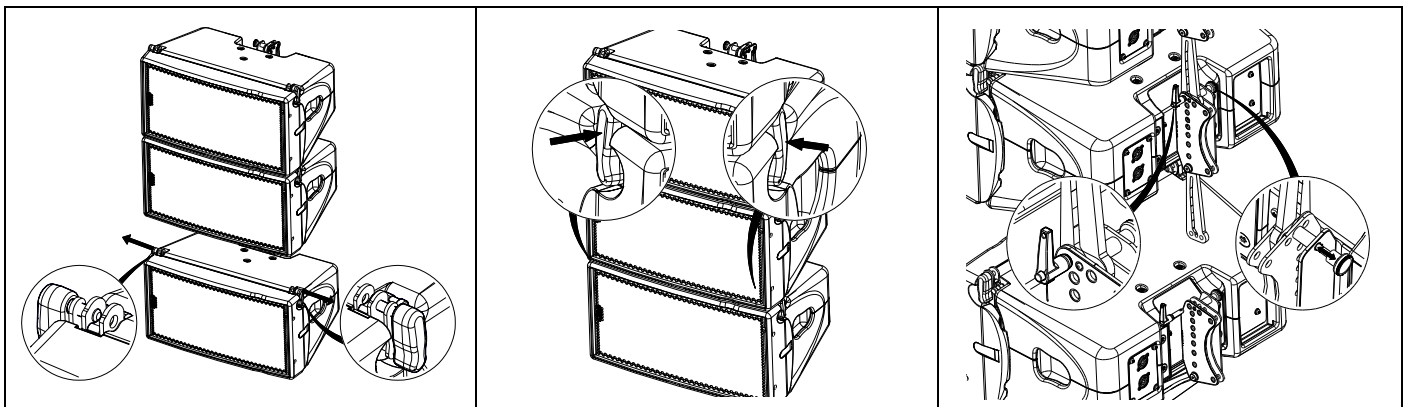
GEO M10 droite

- Posez le bumper au sol de façon à ce que l'avant se trouve du côté du trou repéré "A".
- Enlevez les deux goupilles rapides BL820 de leur emplacement de stockage latéral, ainsi que la goupille rapide BL825 de la barre de liaison arrière du GMT-LBUMPM10.
- Relâchez la barre de liaison de la GEO M10.
- Mettez en place la première GEO M10 en haut du bumper, et verrouillez-la au bumper avec les deux goupilles rapides 2 BL820.
- Fixez la barre de liaison du bumper (sélection d'angle : $-3^\circ / 0^\circ / +3^\circ$) à la plaque d'accroche arrière de la GEO M10 (trou repéré "bumper"). Verrouillez avec la goupille rapide BL0825.



Enceintes GEO M10 suivantes

- Mettez en place la deuxième enceinte GEO M10 avec l'AutoRig™ en position de verrouillage automatique, et verrouillez les points avant à la première GEO M10.
- Déverrouillez la barre de liaison de la GEO M10.
- Tirez sur la poignée de façon à engager le guide dans le slot arrière de la GEO M10.
- Réglez l'angle en insérant la goupille rapide BL820 dans le trou approprié.
- Fixez les enceintes GEO M10 suivantes comme la deuxième.

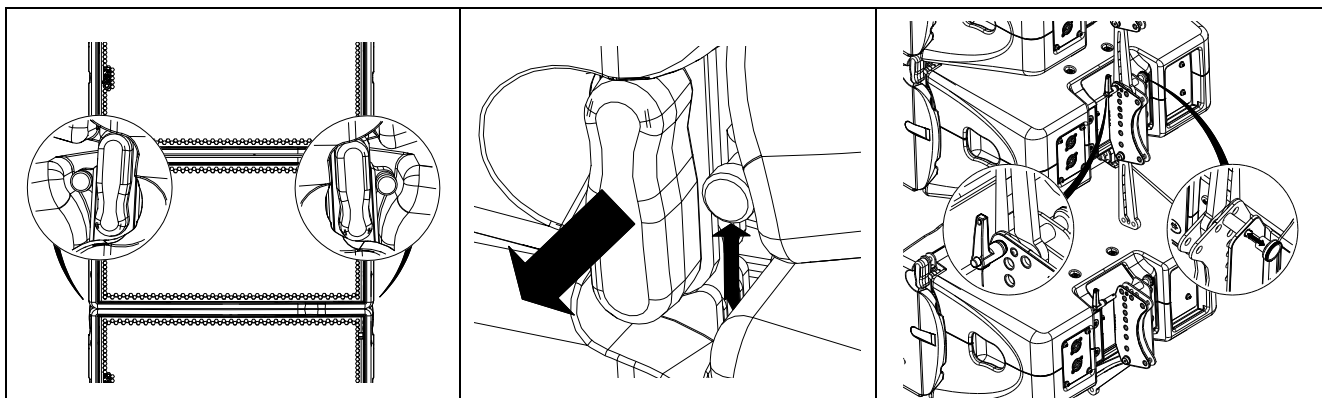


IMPORTANT

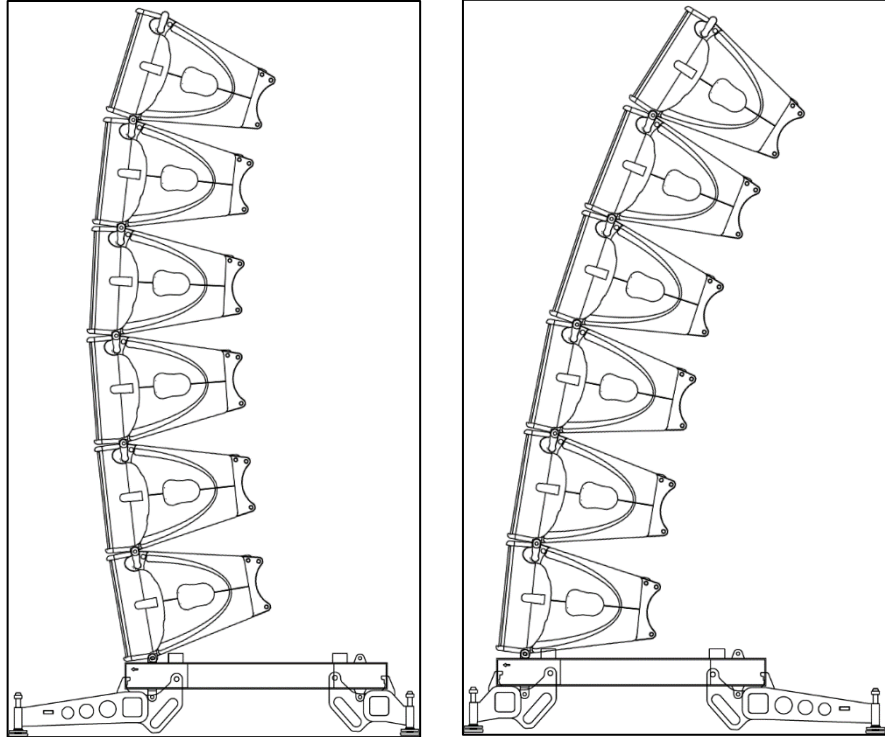
Vérifiez que les goupilles rapides du bumper sont correctement verrouillées dans les GEO M10, et que tous les AutoRig™ et goupilles arrière sont verrouillés.

Démontage

- Des deux côtés, tirez sur l'AutoRig™ et maintenez la molette latérale (AutoRig™ reste en position ouverte).
- Enlevez la goupille rapide arrière BL820.
- Déverrouillez la barre de liaison de la GEO M10 en tirant sur la poignée.
- Démontez les GEO M10.



6.3.3 GEO M10 uniquement sur bumper touring avec extensions



Elements nécessaires

- 1 x VNT-BUMPM10
- 1 x VNT-GSTKM10S
- 1 x VNT-GSTKM10L

IMPORTANT

Un empilage au sol avec VNT-BUMPM10 + VNT-GSTKM10S + VNT-GSTKM10L est certifié pour un maximum de 6 enceintes GEO M10, quelque soient les angles entre enceintes, avec un angle initial de +/-12°, à condition que l'empilage soit assemblé conformément aux règles suivantes :

- Le VNT-BUMPM10 doit toujours être réglé afin d'être horizontal
- Le public n'est pas autorisé à l'intérieur d'une zone de sécurité dont le rayon est égal ou supérieur à la hauteur de l'assemblage.
- Il est hautement recommandé de sécuriser le système en le fixant à un point situé à l'arrière de l'empilement.

Procédure

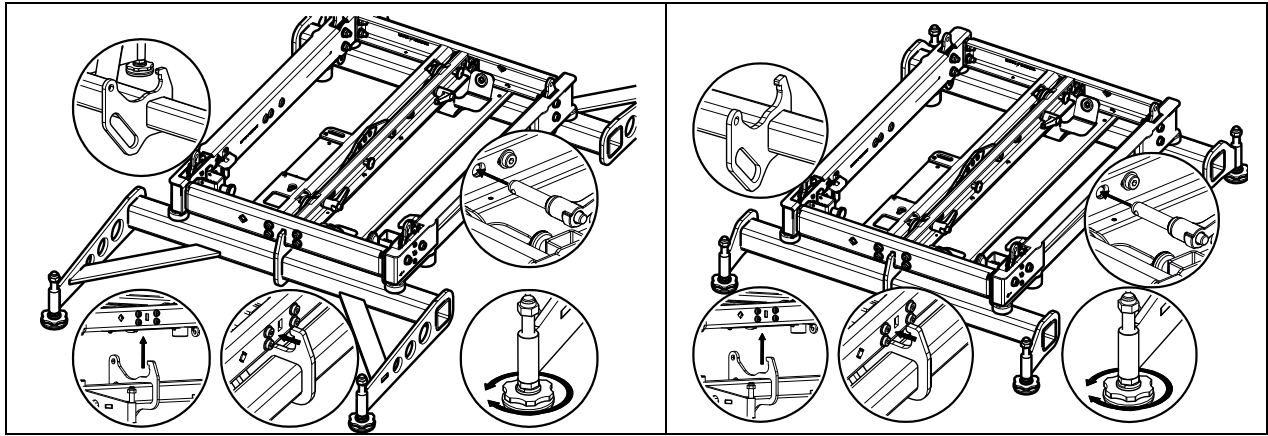
- Placez le bumper au sol de façon à ce que l'avant du bumper (repéré par les flèches sur le côté) soit tourné vers l'avant.
- Insérez le VNT-GSTKM10L et/ou le VNT-GSTKM10S dans les slots centraux à l'avant et à l'arrière du bumper.

IMPORTANT

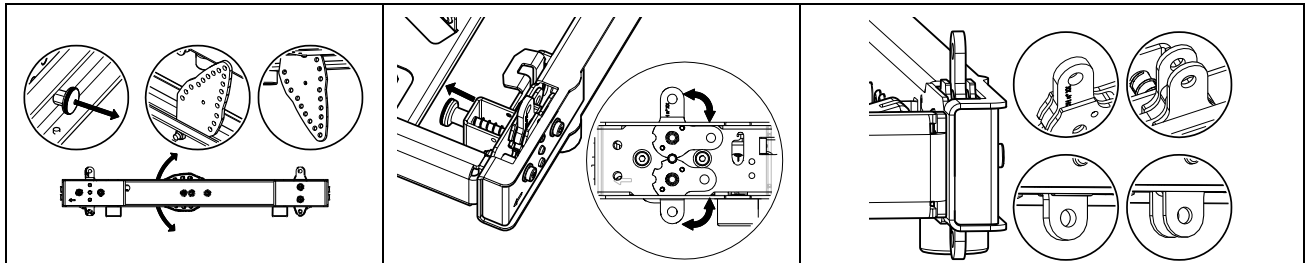
Si l'angle de la GEO M10 du bas est négatif, le VNT-GSTKM10L doit être relié à l'avant et le VNT-GSTKM10S à l'arrière.

Si l'angle de la GEO M10 du bas est positif, le VNT-GSTKM10S doit être relié à l'avant et le VNT-GSTKM10L à l'arrière.

- Verrouillez le VNT-GSTKM10L et/ou le VNT-GSTKM10S dans le bumper VNT-BUMPM10 avec des goupilles rapides 1240.
- Réglez la hauteur des pieds de façon à ce que le bumper soit horizontal.



- Tirez sur la poignée de façon à dégager la barre de liaison centrale du VNT-BUMPM10, puis faites-la tourner vers le haut.
- Tirez sur les poignées avant du bumper, faites tourner la barre supérieure de façon à ce que les points de fixation soient "single leg" (GEO M10 gauche) ou "double leg" (GEO M10 droite), puis relâchez les poignées, afin d'effectuer le verrouillage dans la position désirée.



GEO M10 gauche

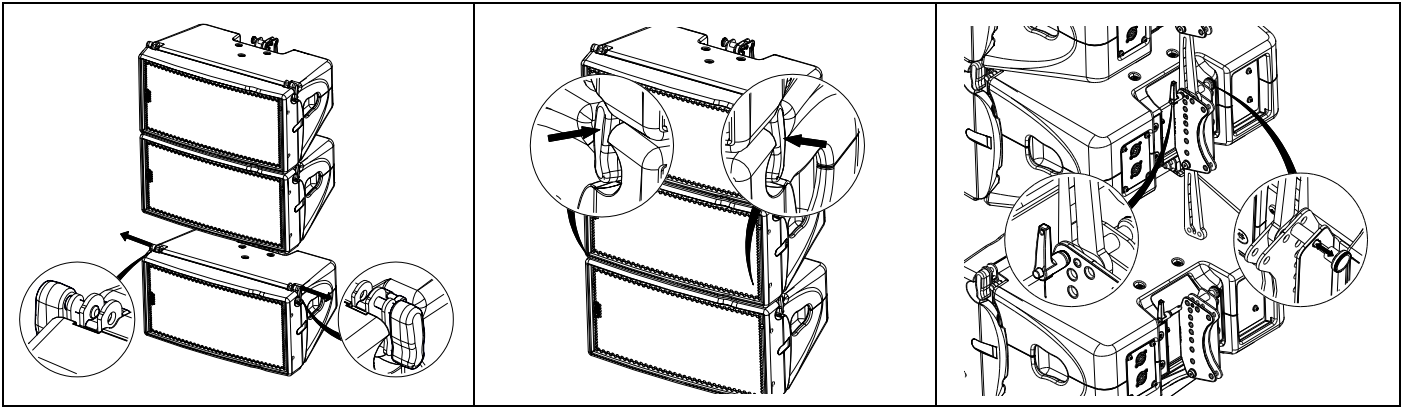
- Relâchez la première barre de liaison de la GEO M10, et réglez l'AutoRig en position de verrouillage automatique.
- Mettez en place la première GEO M10 en haut du bumper, les points avant se verrouilleront automatiquement.
- Fixez la barre de liaison du bumper (sélection d'angle de -12° à $+12^\circ$, par pas de 3°) à la plaque d'accroche arrière de la GEO M10 (trou repéré "bumper"). Verrouillez avec la goupille rapide BL0820

GEO M10 droite

- Relâchez la barre de liaison de la première GEO M10.
- Mettez en place la première GEO M10 en haut du bumper, et fixez-la au bumper avec les 2 goupilles rapides BL820.
- Fixez la barre de liaison du bumper (sélection d'angle de -12° à $+12^\circ$, par pas de 3°) à la plaque d'accroche arrière de la GEO M10 (trou repéré "bumper"). Verrouillez avec la goupille rapide BL0825.

GEO M10 suivantes

- Mettez en place la deuxième enceinte GEO M10 avec l'AutoRig™ en position de verrouillage automatique, et verrouillez les points avant à la première GEO M10.
- Déverrouillez la barre de liaison de la GEO M10.
- Tirez sur la poignée afin d'engager le guide dans le slot arrière de la GEO M10.
- Réglez l'angle en insérant la goupille rapide BL820 dans le trou approprié.
- Fixez les enceintes GEO M10 suivantes comme la deuxième.

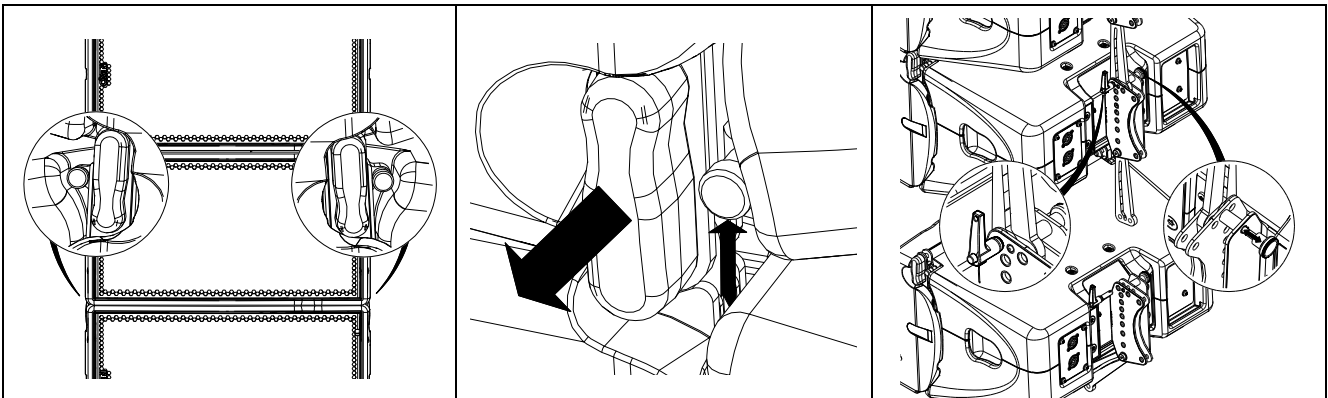


IMPORTANT

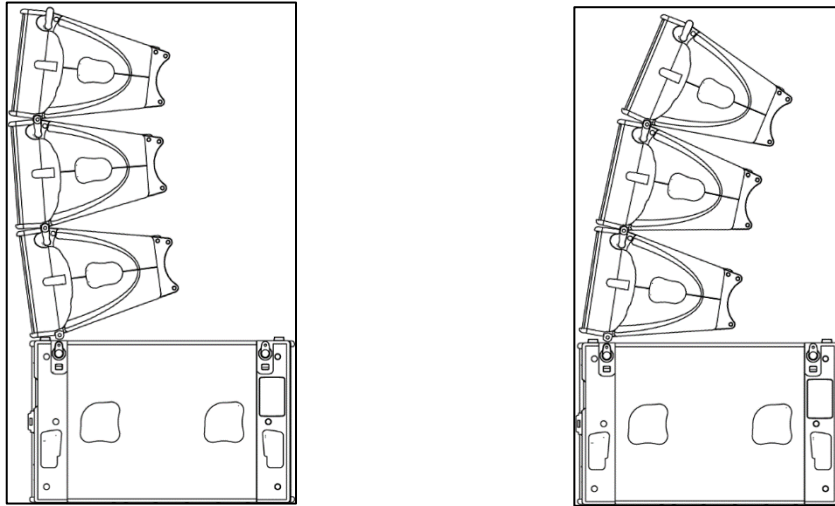
Vérifiez que les goupilles rapides du bumper sont correctement verrouillées dans les GEO M10, et que tous les AutoRig™ et goupilles arrière sont verrouillées.

Démontage

- Des deux côtés, tirez sur l'AutoRig™ et maintenez la molette latérale (AutoRig™ reste en position ouverte).
- Enlevez la goupille rapide arrière BL820.
- Déverrouillez la barre de liaison de la GEO M10 en tirant sur la poignée.
- Démontez les GEO M10.



6.3.4 MSUB15 et GEO M10 avec adaptateur Mini-stack



L'adaptateur Mini-stack ne permet d'empiler que des GEO M10 en configuration "gauche"

Élément nécessaire

- 1 x VNT-MNSTKM10

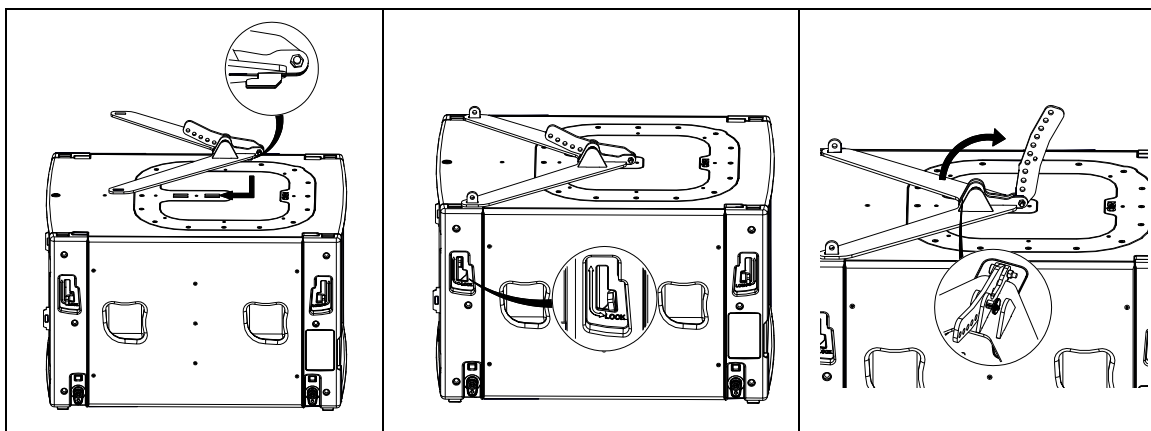
IMPORTANT

Un empilage au sol est certifié pour un maximum de 2 x MSUB15 + 3 x GEO M10, quelque soient les angles entre enceintes, avec un angle initial de +/-12°, à condition que l'empilage soit assemblé conformément aux règles suivantes :

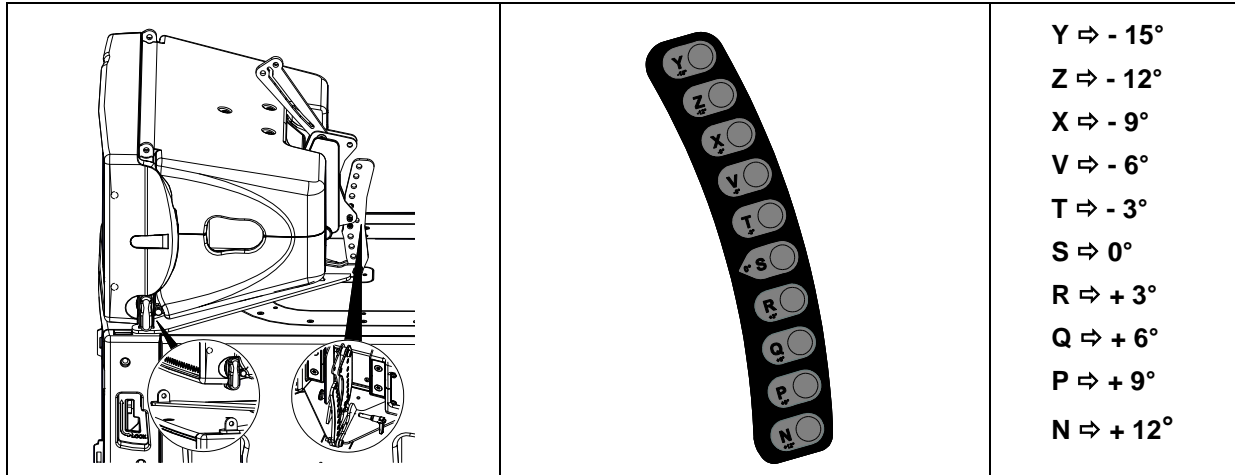
- Le caisson MSUB15 doit toujours être installé sur une surface horizontale.
- Le public n'est pas autorisé à l'intérieur d'une zone de sécurité dont le rayon est égal ou supérieur à la hauteur de l'assemblage.

Procédure

- Placez le premier caisson MSUB15 sur le sol.
- Placez le deuxième MSUB15 (tourné vers l'avant ou vers l'arrière) au-dessus du premier, et verrouillez les points de fixation avant et arrière.
- Insérez le VNT-MNSTKM10 dans le slot arrière supérieur du MSUB15, et poussez-le vers l'avant de façon à ce que l'ouverture avant soit alignée avec les points de fixation avant du MSUB15.
- Déverrouillez les points de fixation supérieurs du MSUB15.
- Tirez sur la poignée pour déverrouiller la barre de liaison.

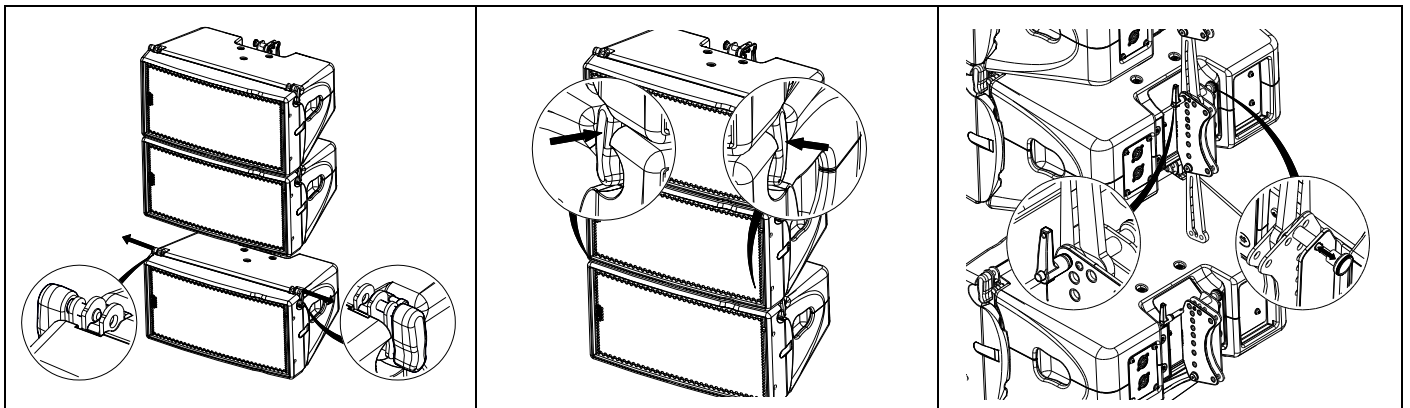


- Relâchez la première barre de liaison de la GEO M10, et réglez l'AutoRig en position de verrouillage automatique.
- Placez la première GEO M10 sur le VNT-MNSTKM10, les points avant se verrouilleront automatiquement.
- Fixez la barre de liaison du VNT-MNSTKM10 (sélection d'angle : de -15° à +12° par pas de 3°) à la plaque d'accroche arrière de la GEO M10 (trou repéré "bumper"). Verrouillez avec la goupille rapide BL0820.



Enceintes GEO M10 suivantes

- Mettez en place la deuxième enceinte GEO M10 avec l'AutoRig™ en position de verrouillage automatique, et verrouillez les points avant à la première GEO M10.
- Déverrouillez la barre de liaison de la GEO M10.
- Tirez sur la poignée de façon à engager le guide dans le slot arrière de la GEO M10.
- Réglez l'angle en insérant la goupille rapide BL820 dans le trou approprié.
- Fixez les enceintes GEO M10 suivantes comme la deuxième.

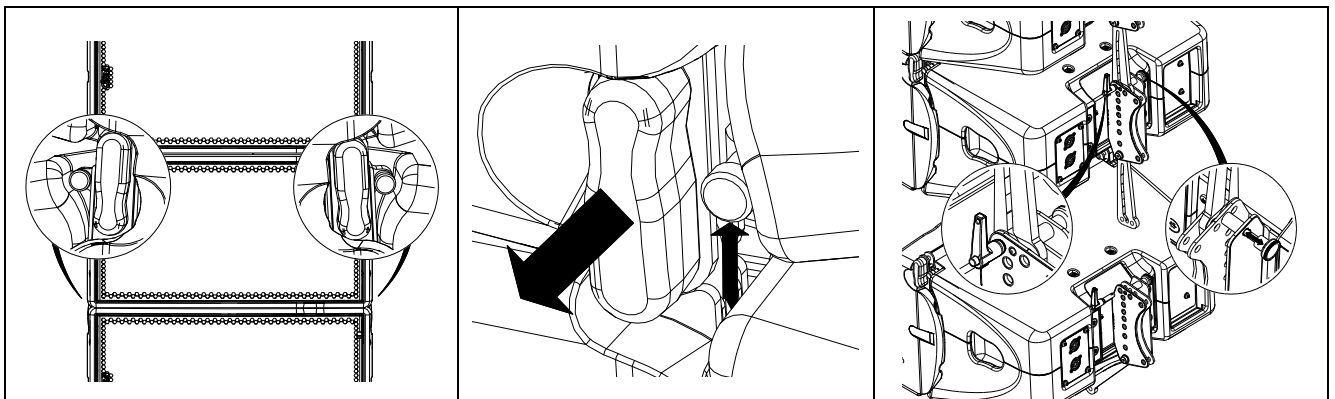


IMPORTANT

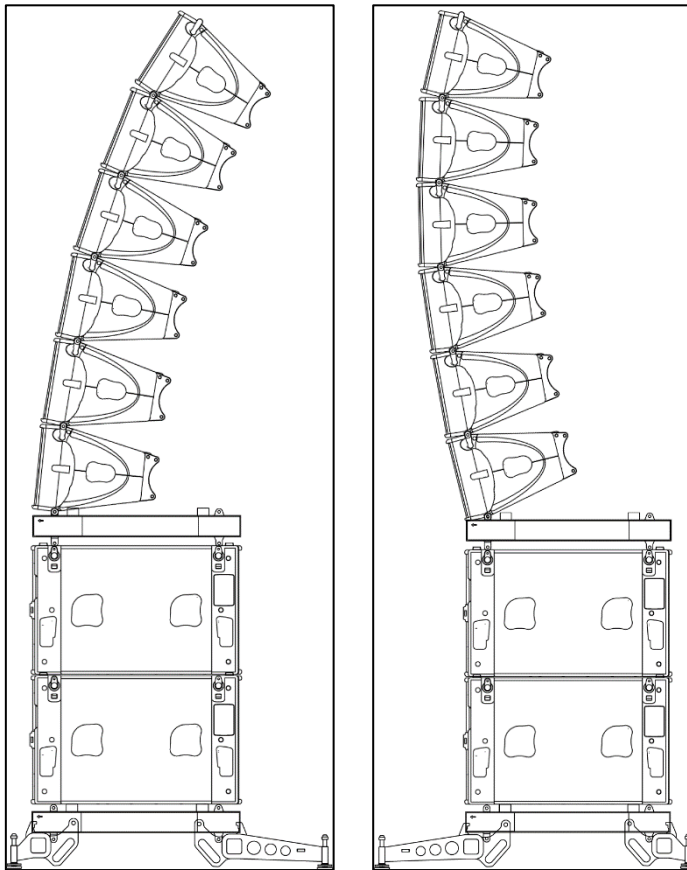
Vérifiez que les goupilles rapides du bumper sont correctement verrouillées dans les GEO M10, et que tous les AutoRig™ et goupilles arrière sont verrouillées.

Démontage

- Des deux côtés, tirez sur l'AutoRig™ et maintenez la molette latérale (AutoRig™ reste en position ouverte).
- Enlevez la goupille rapide arrière BL820.
- Déverrouillez la barre de liaison de la GEO M10 en tirant sur la poignée.
- Démontez les GEO M10.



6.3.5 MSUB15 et GEO M10 sur bumper touring avec extensions



Eléments nécessaires

- 2 x VNT-BUMPM10
- 1 x VNT-GSTKM10S
- 1 x VNT-GSTKM10L

IMPORTANT

Un empilage au sol avec VNT-BUMPM10 + VNT-GSTKM10S + VNT-GSTKM10L est certifié pour un maximum de 2 caissons MSUB15 + 6 enceintes GEO M10, quelque soient les angles entre enceintes, avec un angle initial de +/- 12°, à condition que l'empilage soit assemblé conformément aux règles suivantes :

- Le VNT-BUMPM10 doit toujours être réglé afin d'être horizontal
- Le public n'est pas autorisé à l'intérieur d'une zone de sécurité dont le rayon est égal ou supérieur à la hauteur de l'assemblage.
- Il est hautement recommandé de sécuriser le système en le fixant à un point situé à l'arrière de l'empilement.

Procédure

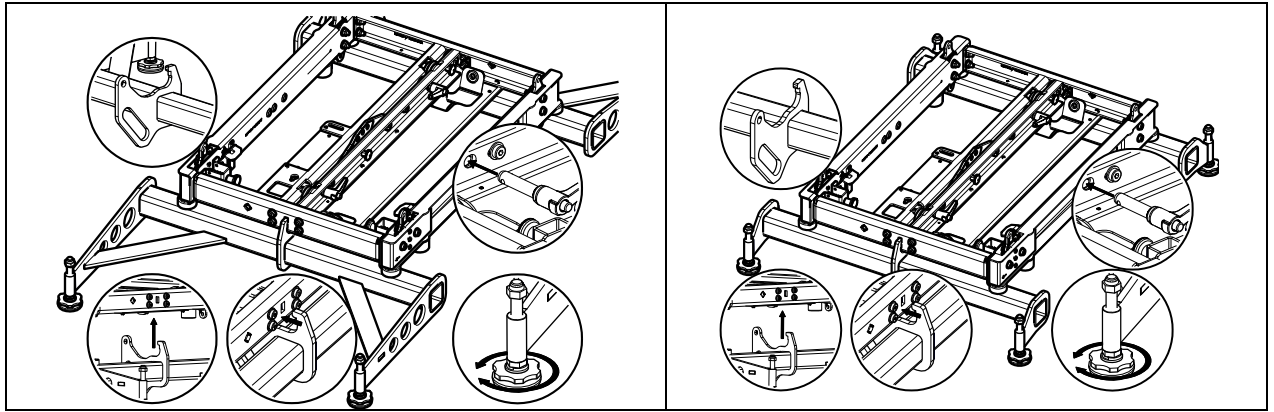
- Placez le bumper au sol de façon à ce que l'avant du bumper (repéré par les flèches sur le côté) soit tourné vers l'avant.
- Insérez le VNT-GSTKM10L et/ou le VNT-GSTKM10S dans les slots centraux à l'avant et à l'arrière du bumper.

IMPORTANT

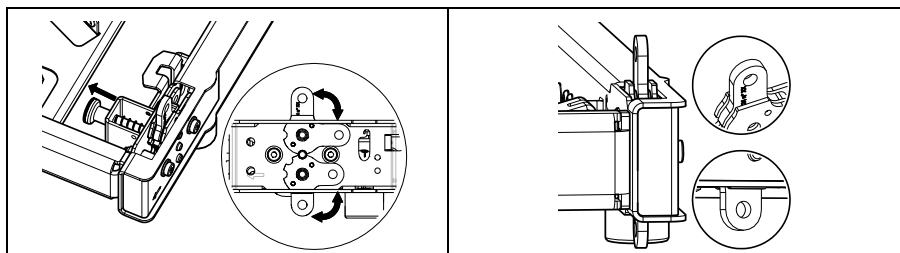
Si l'angle de la GEO M10 du bas est négatif, le VNT-GSTKM10L doit être relié à l'avant et le VNT-GSTKM10S à l'arrière.

Si l'angle de la GEO M10 du bas est positif, le VNT-GSTKM10S doit être relié à l'avant et le VNT-GSTKM10L à l'arrière.

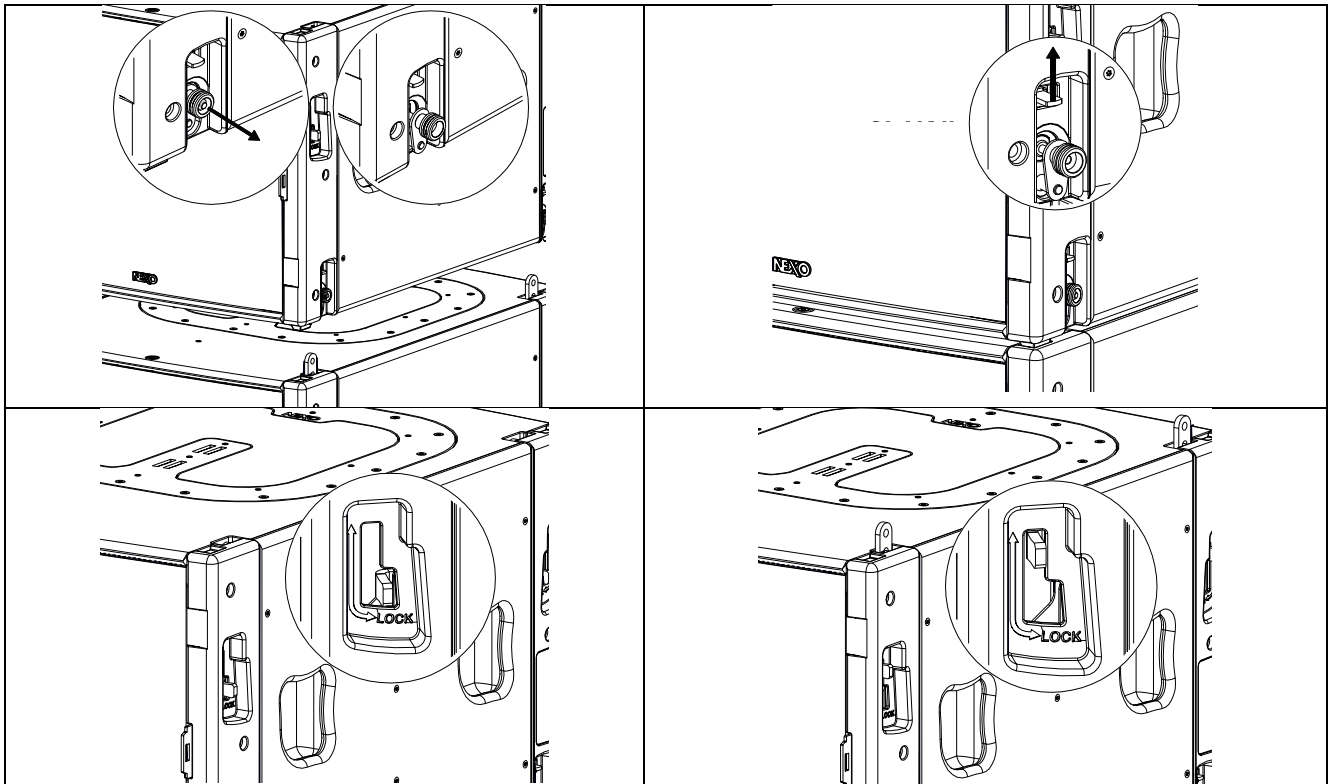
- Verrouillez le VNT-GSTKM10L et/ou le VNT-GSTKM10S dans le bumper VNT-BUMPM10 avec des goupilles rapides 1240.
- Réglez la hauteur des pieds de façon à ce que le bumper soit horizontal.



- Tirez sur les poignées avant du bumper, faites tourner les barres de liaison supérieures de façon à ce que les points de fixation soient "single leg", puis relâchez les poignées.



- Alignez le premier caisson MSUB15 sur le haut du VNT-BUMPM10, puis verrouillez le tout en relâchant poignées du bas, avant et arrière, du caisson MSUB15, ce qui assure la fixation.
- Déverrouillez les 4 points de fixation supérieurs du caisson MSUB15.
- Alignez le deuxième caisson MSUB15 sur le premier, et verrouillez-les ensemble en relâchant les poignées du haut, avant et arrière, du caisson MSUB15, ce qui assure la fixation.



- Posez le second VNT-BUMPM10 au-dessus du caisson MSUB15.

- Tirez sur les poignées avant du bumper, faites tourner les liaisons du bas de façon à ce que les points de fixation soient de type "double leg", puis relâchez les poignées.

GEO M10 gauche

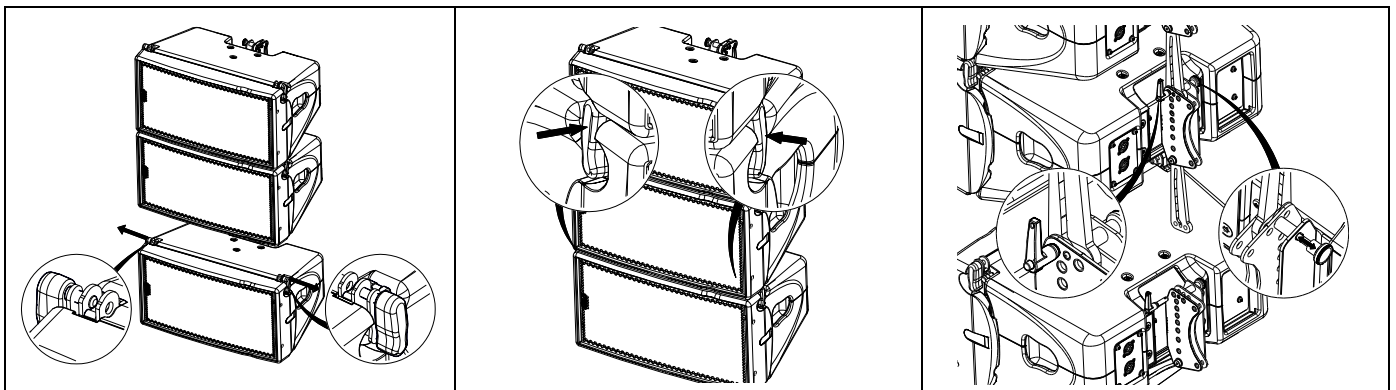
- Tirez sur les poignées avant du bumper, faites tourner les barres de liaison du haut de façon à ce que les points de connexion soient de type "single leg", puis relâchez les poignées.
- Relâchez la barre de liaison de la première GEO M10, puis réglez l'AutoRig™ en position de verrouillage automatique.
- Mettez en place la première GEO M10 sur le bumper, les points avant se verrouilleront automatiquement.
- Fixez la barre de liaison du bumper (sélection d'angle de -12° à +12°, par pas de 3°) à la plaque d'accroche arrière de la GEO M10 (trou repéré "bumper"). Verrouillez avec la goupille rapide BL0820.

GEO M10 droite

- Tirez sur les poignées avant du bumper, faites tourner les barres de liaison du haut de façon à ce que les points de connexion soient de type "single leg", puis relâchez les poignées.
- Relâchez la barre de liaison de la première GEO M10.
- Mettez en place la première GEO M10 en haut du bumper, et fixez-la au bumper avec les 2 goupilles rapides BL820.
- Fixez la barre de liaison du bumper (sélection d'angle de -12° à +12°, par pas de 3°) à la plaque d'accroche arrière de la GEO M10 (trou repéré "bumper"). Verrouillez avec la goupille rapide BL0825.

GEO M10 suivantes

- Mettez en place la deuxième enceinte GEO M10 avec l'AutoRig™ en position de verrouillage automatique, et verrouillez les points avant à la première GEO M10.
- Déverrouillez la barre de liaison de la GEO M10.
- Tirez sur la poignée afin d'engager le guide dans le slot arrière de la GEO M10.
- Réglez l'angle en insérant la goupille rapide BL820 dans le trou approprié.
- Fixez les enceintes GEO M10 suivantes comme la deuxième.

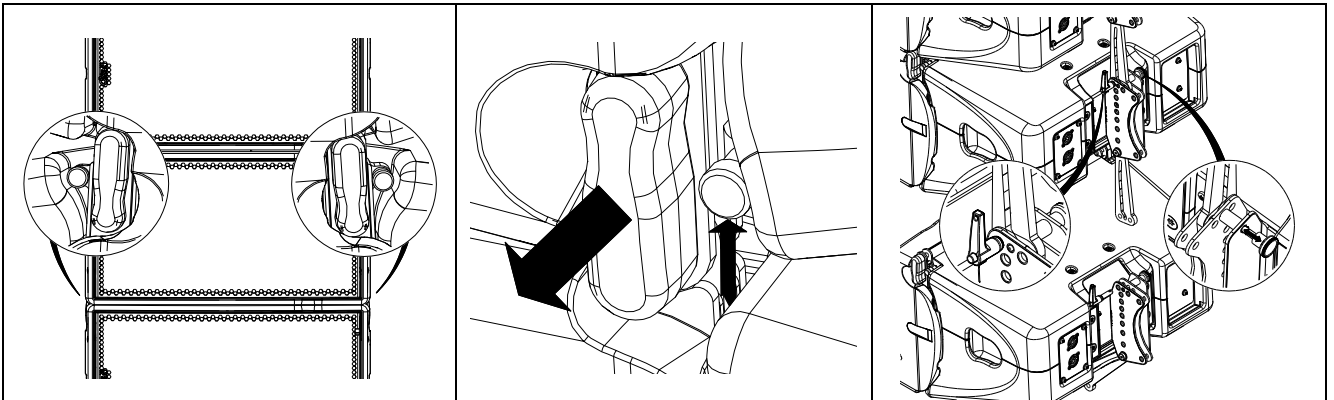


IMPORTANT

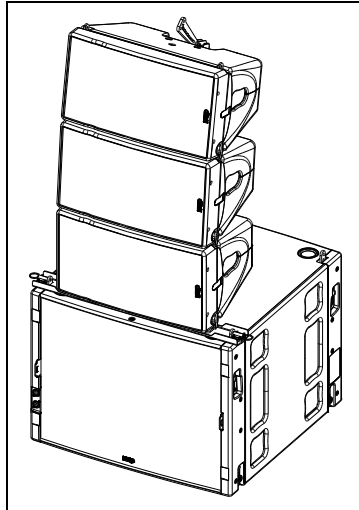
Ensure that bumper quick release pins are properly locked into GEO M10, and that all AutoRig™ and rear pins are locked

Démontage

- Des deux côtés, tirez sur l'AutoRig™ et maintenez la molette latérale (AutoRig™ reste en position ouverte).
- Enlevez la goupille rapide arrière BL820.
- Déverrouillez la barre de liaison de la GEO M10 en tirant sur la poignée.
- Démontez les GEO M10.



6.3.6 GEOM10 sur MSUB18 avec VNT-LSTKM1018



L'adaptateur Mini-stack ne permet d'empiler que des GEO M10 en configuration "gauche"

Éléments nécessaires

- 1 x VNT-LSTKM1018
- 1 x VNT-MNSTKM10

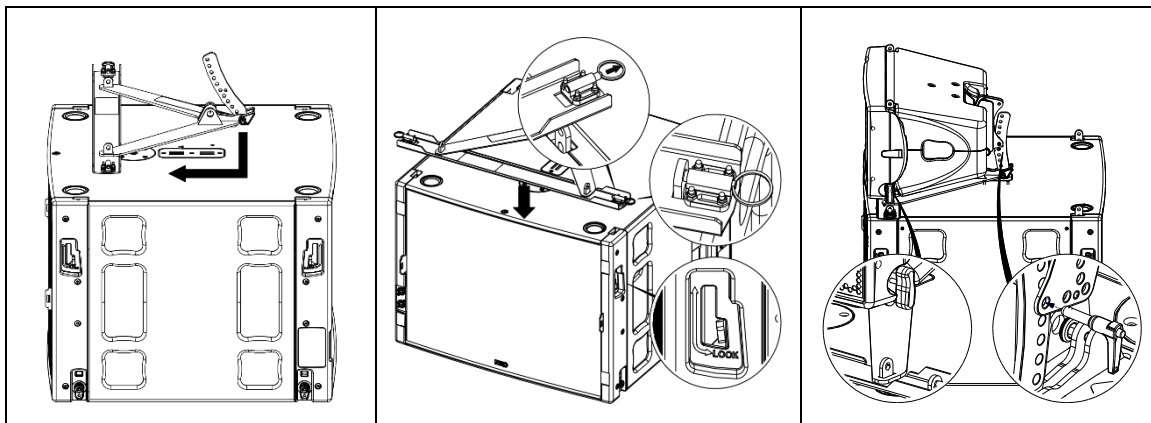
IMPORTANT

Un empilage au sol est certifié pour un maximum de 2 x MSUB18 + 3 x GEO M10, quelque soient les angles entre enceintes, avec un angle initial de +/-12°, à condition que l'empilage soit assemblé conformément aux règles suivantes :

- Le caisson MSUB18 doit toujours être installé sur une surface horizontale.
- Le public n'est pas autorisé à l'intérieur d'une zone de sécurité dont le rayon est égal ou supérieur à la hauteur de l'assemblage.

Procédure

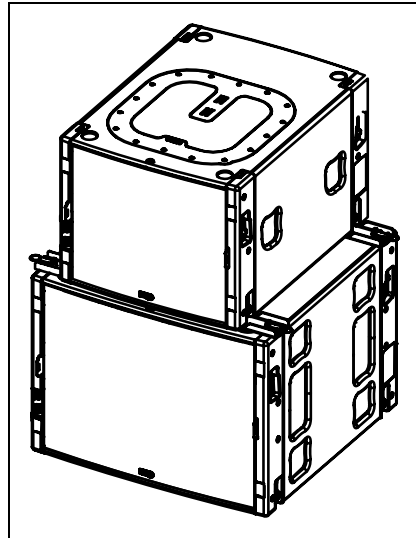
- Placez le MSUB18 sur le sol.
- Placez le VNT-MNSTKM10 sur le VNT-LSTKM1018 (vérifiez le sens d'utilisation du VNT-LSTKM1018 à l'aide des flèches sur le sticker)
- Insérez le VNT-MNSTKM10 dans le slot arrière supérieur du MSUB18, et poussez l'ensemble vers l'avant de façon à ce que les ouvertures du VNT-LSTKM1018 soient alignées avec les points de fixation avant du MSUB18.
- Déverrouillez les points de fixation avant du MSUB18 et verrouillez avec les verrous du VNT-LSTKM1018
- Tirez sur la poignée pour déverrouiller la barre de liaison du VNT-MNSTKM10.
- Relâchez la première barre de liaison de la GEO M10, et réglez l'AutoRig en position de verrouillage automatique.
- Placez la première GEO M10 sur le VNT-MNSTKM10, les points avant se verrouilleront automatiquement.
- Fixez la barre de liaison du VNT-MNSTKM10 (sélection d'angle : de -15° à +12° par pas de 3°) à la plaque d'accroche arrière de la GEO M10 (trou repéré "bumper"). Verrouillez avec la goupille rapide BL0820.



Veuillez vous référer à la section 6.3.4 pour plus d'informations sur l'empilage des GEO M10 sur le VNT-MNSTKM10.

Le VNT-LSTKM1018 peut uniquement être utilisé avec le MSUB18 et le GEO M10 version touring.

6.3.7 MSUB15 sur MSUB18 avec VNT-LSTKM1018



Éléments nécessaires

- 2 x VNT-LSTKM1018

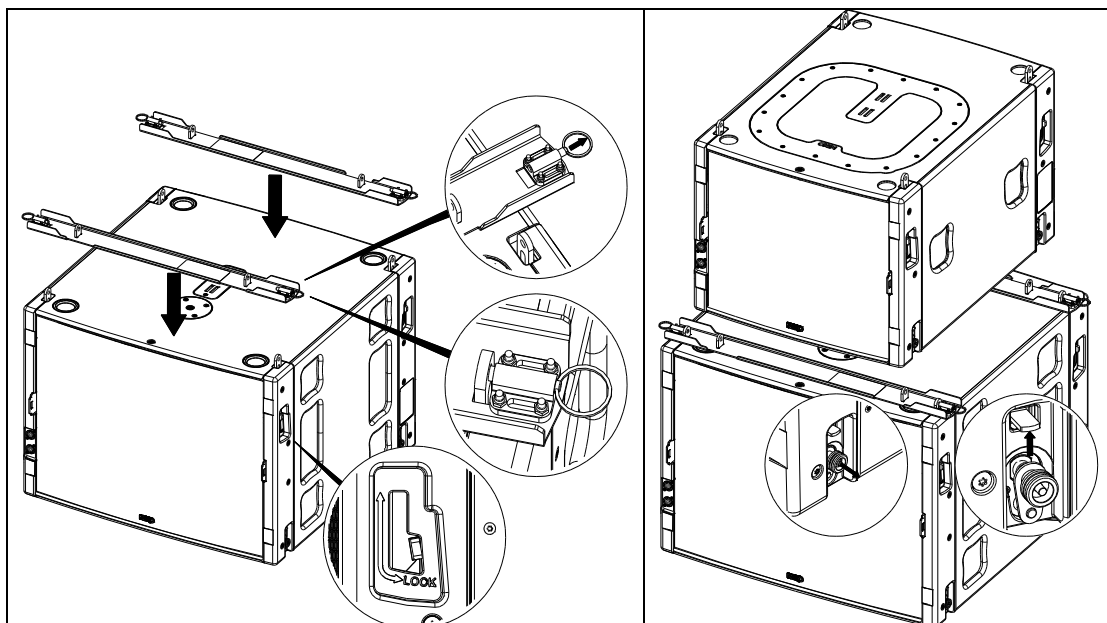
IMPORTANT

Le caisson MSUB18 doit toujours être installé sur une surface horizontale.

Le public n'est pas autorisé à l'intérieur d'une zone de sécurité dont le rayon est égal ou supérieur à la hauteur de l'assemblage.

Procédure

- Positionnez le MSUB18 sur le sol
- Placez les deux VNT-LSTKM1018 (vérifiez le sens d'utilisation du VNT-LSTKM1018 à l'aide des flèches sur le sticker) à l'avant et à l'arrière du MSUB18 de façon à ce que les ouvertures du VNT-LSTKM1018 soient alignées avec les points de fixation du MSUB18.
- Déverrouillez les points de fixation avant et arrière du MSUB18 et verrouillez avec les verrous des VNT-LSTKM1018
- Placez le MSUB15 sur le MSUB18
- Verrouillez le MSUB15 sur le VNT-LSTKM1018 avec les verrous du MSUB15

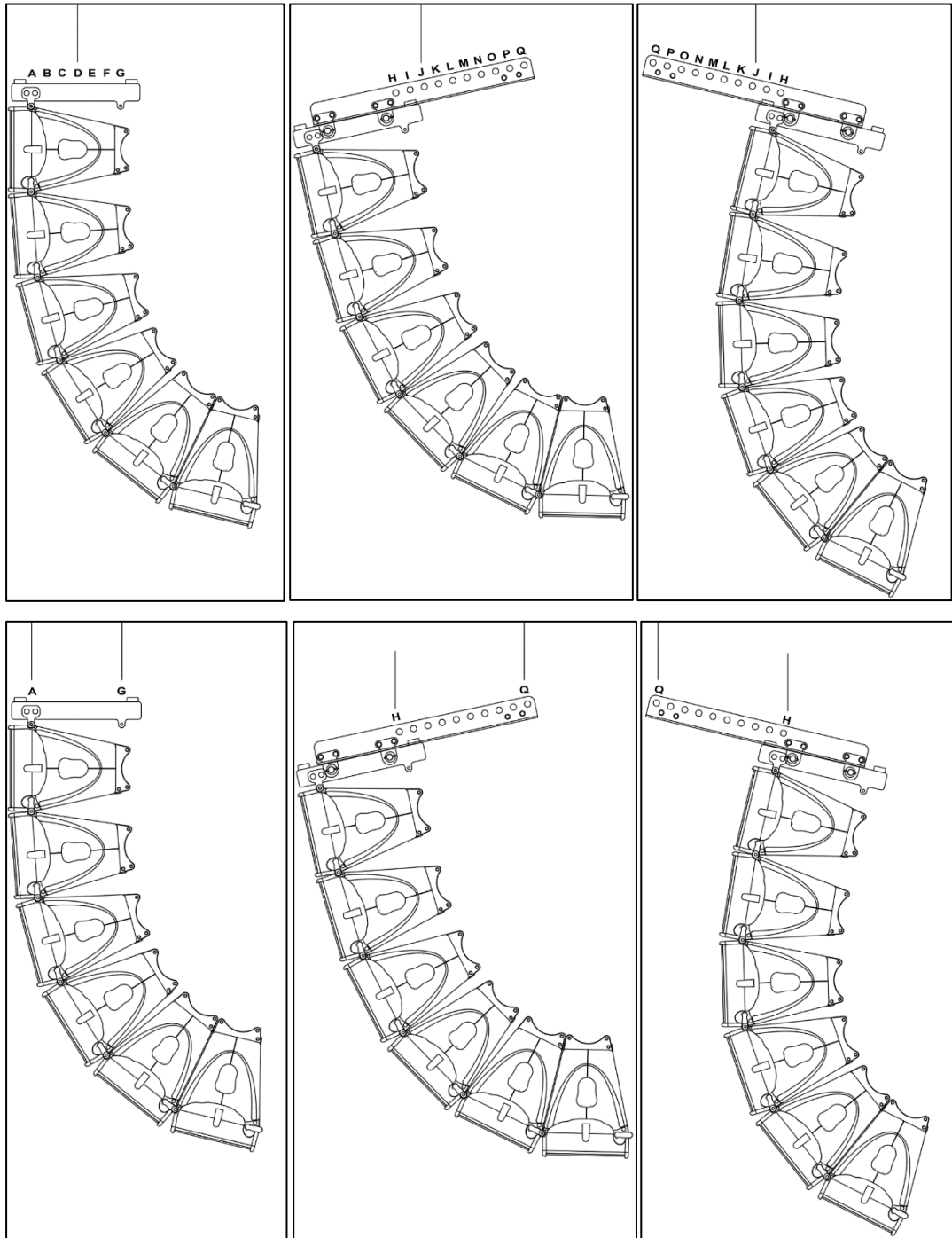


6.4 Configurations en clusters accrochés

6.4.1 Configurations décrites

	GEO M10 uniquement Bumper léger	GEO M10 uniquement Bumper Tourina	MSUB15 uniquement Bumper Tourina	MSUB15 + GEO M10 Bumper Tourina
1 point moteur				
2 points moteur				

6.4.2 GEO M10 uniquement accrochées sur bumper léger



Éléments nécessaires

- 1 ou 2 palans (non fournis)
- 1 x GMT-LBUMPM10
- 1 x GMT-EXBARM10L pour réglage d'angles de bumper plus prononcés, positifs ou négatifs

IMPORTANT

Le nombre maximal d'enceintes GEO M10 utilisables dans un cluster vertical accroché avec un bumper GMT-LBUMP10 est de 12 (ou éventuellement moins).

Veillez vérifier dans NS-1 les valeurs de charge maximale de travail (Safety Working Load, SWL) et les calculs acoustiques.

IMPORTANT

Veillez vérifier la configuration dans NS-1 pour connaître le dimensionnement du(des) moteur(s).

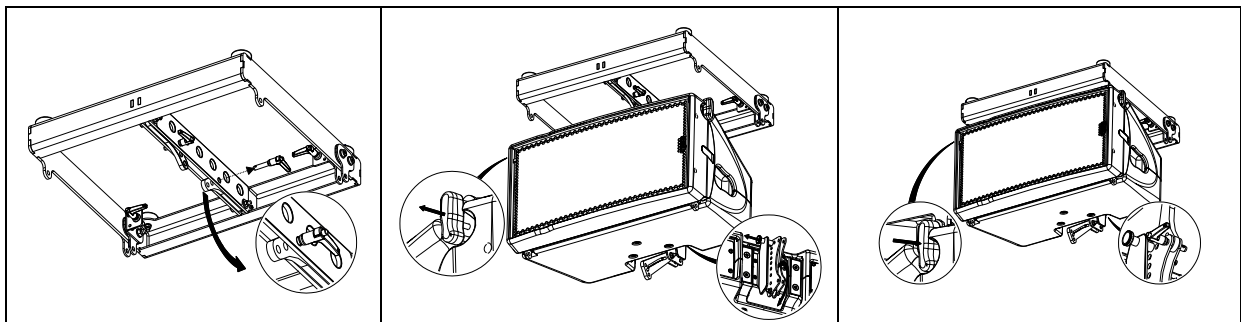
Procédure

Le bumper GMT-LBUMP10 s'oriente vers l'avant ou l'arrière selon qu'il est fixé à des enceintes GEO M10 droites ou gauches.

- Lors de la fixation avec des enceintes GEO M10 gauches, l'avant du bumper se trouve du côté du trou repéré "A".
- Lors de la fixation avec des enceintes GEO M10 droites, l'avant du bumper se trouve du côté du trou repéré "G".

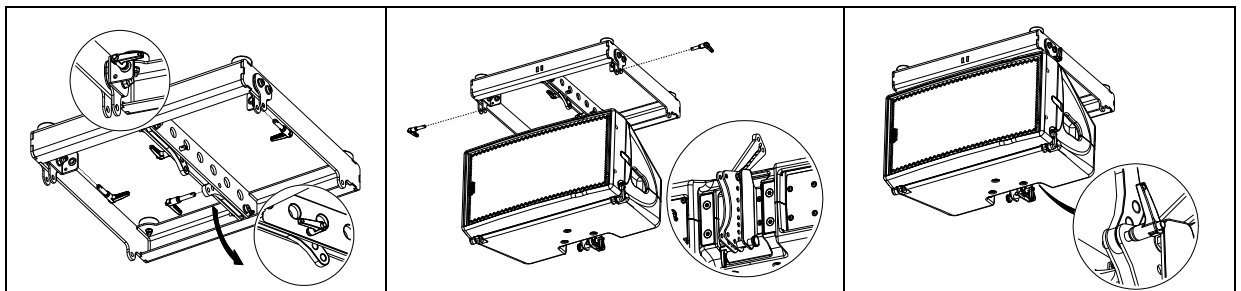
GEO M10 gauche

- Placez la première enceinte GEO M10 de façon à ce que l'Autorig™ se trouve vers le bas.
- Placez le bumper (trou "A" vers l'avant) au-dessus de la première GEO M10.
- Enlevez les deux goupilles rapides BL820 de leur emplacement de stockage latéral, ainsi que la goupille rapide BL825 de la barre de liaison arrière du bumper.
- Fixez les points avant du bumper à la GEO M10 avec les goupilles rapides BL820.
- Fixez la barre de liaison du bumper (en position 0°) à la plaque d'accroche arrière de la GEO M10 (trou repéré "bumper"), et verrouillez avec la goupille rapide BL0825.

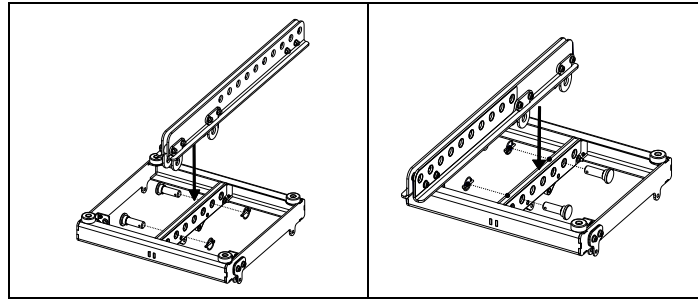


GEO M10 droite

- Placez la GEO M10 de façon à ce que l'Autorig™ soit tourné vers le haut, et réglé en position de verrouillage automatique.
- Placez le bumper (trou "G" vers l'avant) au-dessus de la première GEO M10.
- Enlevez la goupille rapide BL825 de la barre de liaison arrière du bumper.
- Fixez les points avant du bumper à la GEO M10, ils se verrouilleront automatiquement.
- Fixez la barre de liaison du bumper (en position 0°) à la plaque d'accroche arrière de la GEO M10 (trou repéré "bumper"), et verrouillez avec la goupille rapide BL0825.



- Si nécessaire, fixez la GMT-EXBARM10L au GMT-LBUMP10 en insérant des goupilles dans les trous repérés "B" et "F" du GMT-LBUMP10.



- Insérez des manilles dans le bumper ou dans la barre d'extension, dans les trous appropriés, comme indiqué dans le design NS1, et sécurisez les boulons des manilles :
 - o "A" à "G" sur le bumper GMT-LBUMPM10
 - o Ou "H" à "Q" si vous utilisez la barre d'extension GMT-EXBARM10L
 - o Si vous utilisez 2 palans, accrochez-les aux points extrêmes ("A" et "G", ou "H" et "Q")
- Fixez les crochets des palans aux manilles et levez l'assemblage à une hauteur suffisante pour fixer une deuxième enceinte GEO M10

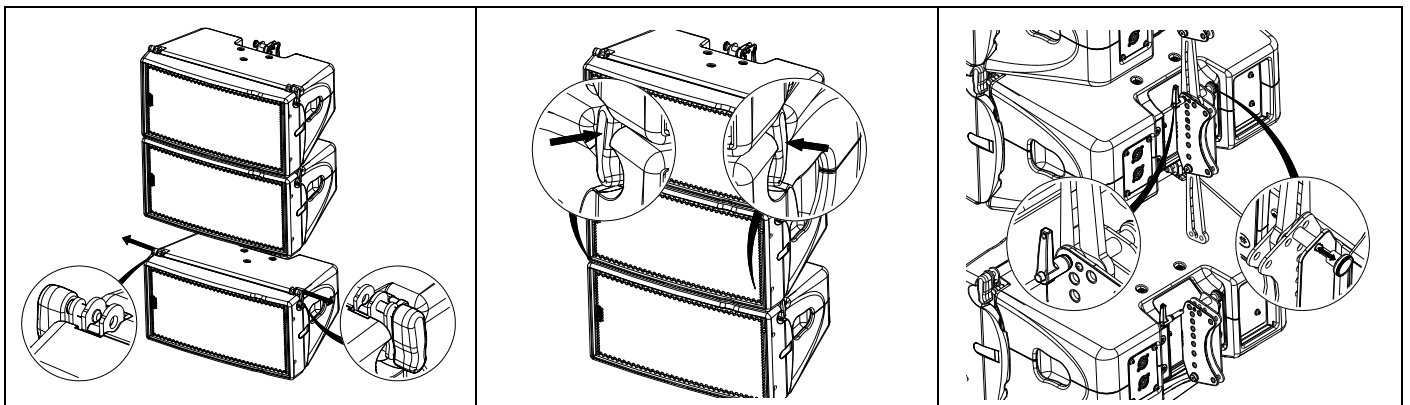
IMPORTANT

Vérifiez que les crochets des palans sont correctement fixés aux manilles du bumper GMT-LBUMPM10 ou de la barre d'extension GMT-EXBARM10L.

Vérifiez que toutes les goupilles rapides sont verrouillées.

GEO M10 suivantes

- Placez la deuxième enceinte GEO M10 avec l'AutoRig™ en position de verrouillage automatique, et fixez ses points avant à la première GEO M10.
- Déverrouillez la barre de liaison de la GEO M10.
- Tirez sur la poignée de façon à engager le guide dans le slot arrière de la GEO M10.
- Ajustez l'angle en insérant la goupille rapide BL820 dans le trou approprié.
- Fixez les enceintes GEO M10 suivantes comme la deuxième.



IMPORTANT

Vérifiez que les goupilles rapides du bumper sont correctement verrouillées dans la GEO M10, et que l'AutoRig™ et les points de fixation arrière sont verrouillés.

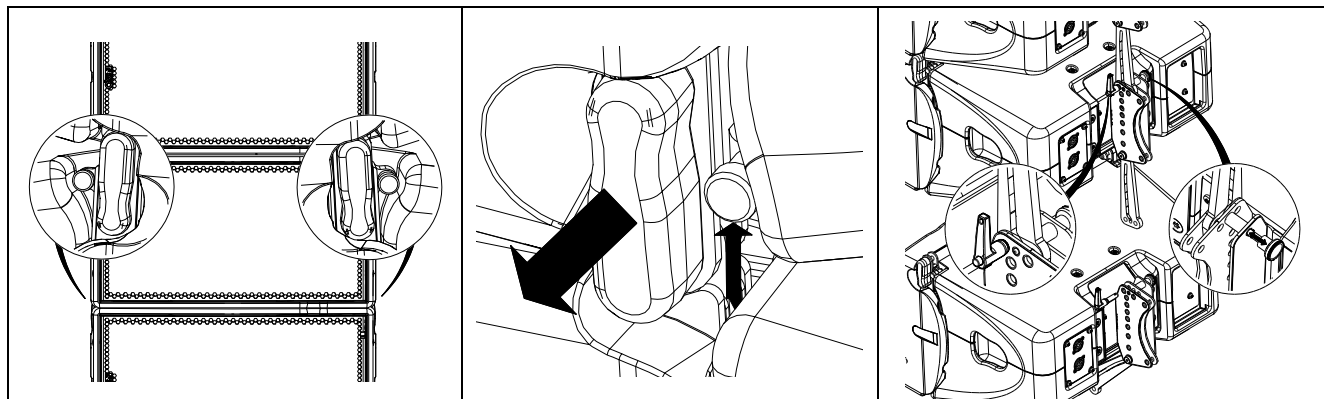
- Levez le cluster jusqu'à la hauteur d'accroche définie dans NS-1, et immobilisez le cluster horizontalement, afin d'éviter toute rotation
- Sécurisez le bumper avec une élingue acier secondaire.

IMPORTANT

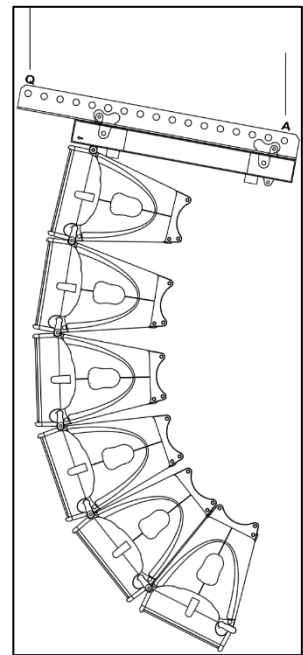
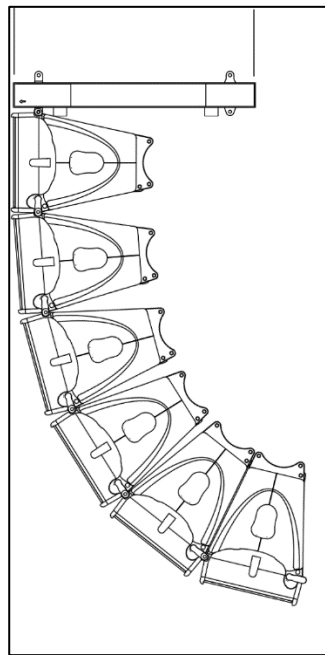
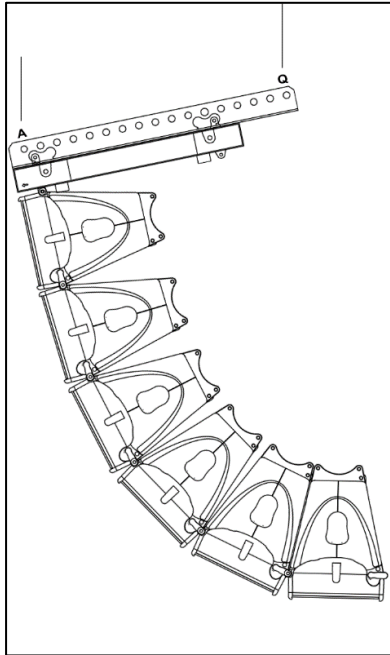
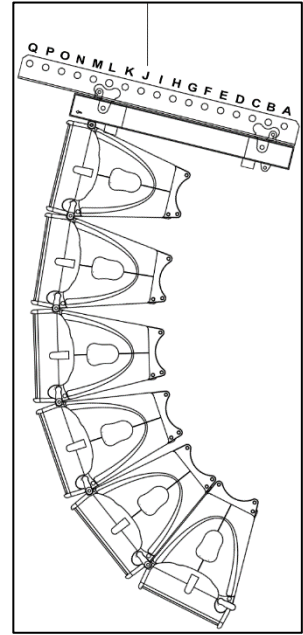
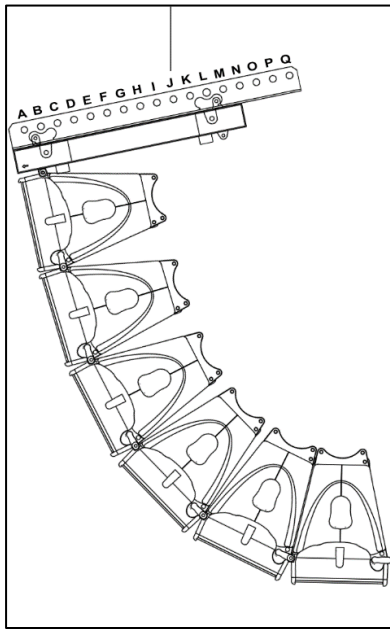
Les réglementations concernant les systèmes de sécurité secondaires varient d'un pays à un autre. Toutefois, les élingues acier secondaires doivent avoir une charge de travail (SWL) équivalente ou supérieure à celle du système d'accroche.

Démontage

- Tout en maintenant la GEO M10 à démonter, tirez sur l'AutoRig™ des deux côtés, et maintenez la molette latérale (AutoRig™ reste en position ouverte).
- Enlevez la goupille rapide BL820 arrière.
- Déverrouillez la barre de liaison de la GEO M10 en tirant sur la poignée.
- Enlevez la GEO M10.



6.4.3 GEO M10 suspendues avec bumper touring



Éléments nécessaires

- 1 ou 2 palans (non fournis)
- 1 x VNT-BUMPM10
- 1 x VNT-EXBARM10 pour réglage d'angles de bumper plus prononcés, positifs ou négatifs

IMPORTANT

Le nombre maximal d'enceintes GEO M10 utilisables dans un cluster vertical accroché avec un VNT-BUMPM10 est de 12 (ou éventuellement moins).

Veillez vérifier dans NS-1 les valeurs de charge maximale de travail (Safety Working Load, SWL) et les calculs acoustiques.

IMPORTANT

Veillez vérifier la configuration dans NS-1 pour connaître le dimensionnement du(des) moteur(s).

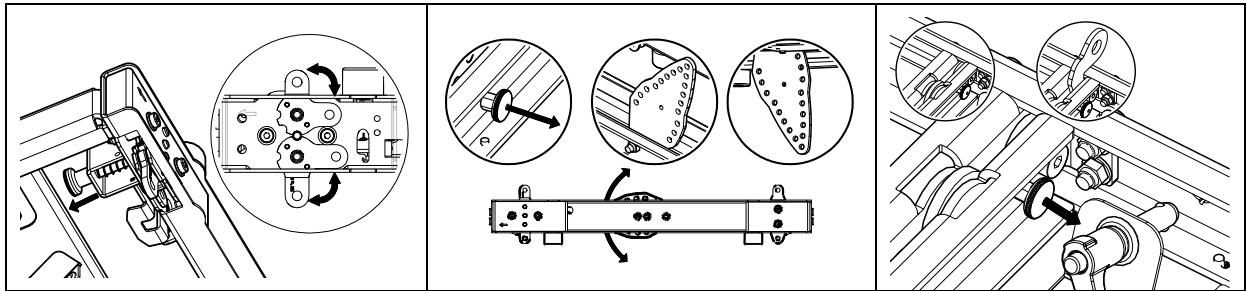
Procédure

GEO M10 gauche

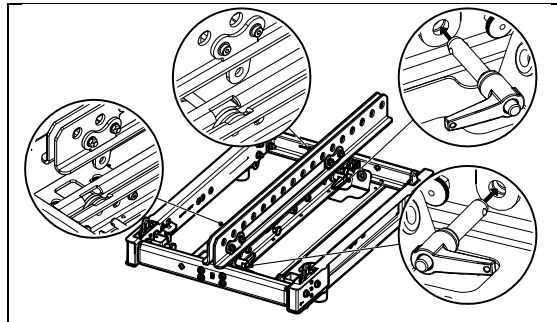
- Placez la première enceinte GEO M10 de façon à ce que l'Autorig™ se trouve vers le bas.
- Tirez sur les poignées avant du bumper, faites tourner les barres de liaison du haut de façon à ce que les points de fixation soient de type "double leg", puis relâchez les poignées.
- Placez le bumper au-dessus de la première enceinte GEO M10, et verrouillez les points avant au bumper avec 2 goupilles rapides BL820.
- Fixez la barre de liaison du bumper (position 0° / "S") à la plaque d'accroche arrière de la GEO M10 (trou repéré "bumper"). Verrouillez avec la goupille rapide BL0825.

GEO M10 droite

- Placez la première GEO M10 de façon à ce que l'Autorig™ se trouve vers le haut et réglé en position de verrouillage automatique.
- Tirez sur les poignées avant du bumper, faites tourner les barres de liaison du bas de façon à ce que les points de fixation soient de type "single leg", puis relâchez les poignées.
- Placez le bumper au-dessus de la première GEO M10, les points avant se verrouilleront automatiquement.
- Fixez la barre de liaison du bumper (position 0° / "S") à la plaque d'accroche arrière de la GEO M10 (trou repéré "bumper"). Verrouillez avec la goupille rapide BL0825.
- En cas d'accroche avec le bumper uniquement, tirer sur les poignées centrales avant et arrière, puis relâchez les points de liaison avant et arrière du bumper.



- Si nécessaire, placez la barre VNT-EXBARM10 à l'avant ou à l'arrière dans les slots du VNT-BUMPM10, et verrouillez les éléments avec les goupilles rapides 12x40 stockées sur le VNT-BUMPM10.



- Insérez les manilles dans le bumper ou dans la barre d'extension, dans les trous appropriés, comme indiqué dans le design NS1, et sécurisez les boulons des manilles:
 - o Si vous utilisez 1 palan sur une barre VNT-EXBARM10, les trous sont "A" à "Q".
 - o Si vous utilisez 2 palans sur une barre VNT-EXBARM10, fixez-les sur les trous des extrémités ("A" et "Q")
 - o Le bumper VNT-BUMPM10 sans barre d'extension ne peut être suspendu qu'avec 2 palans, depuis les points d'accroche avant et arrière.
- Fixez les crochets des palans aux manilles, et levez l'assemblage à une hauteur suffisante pour fixer une deuxième enceinte GEO M10

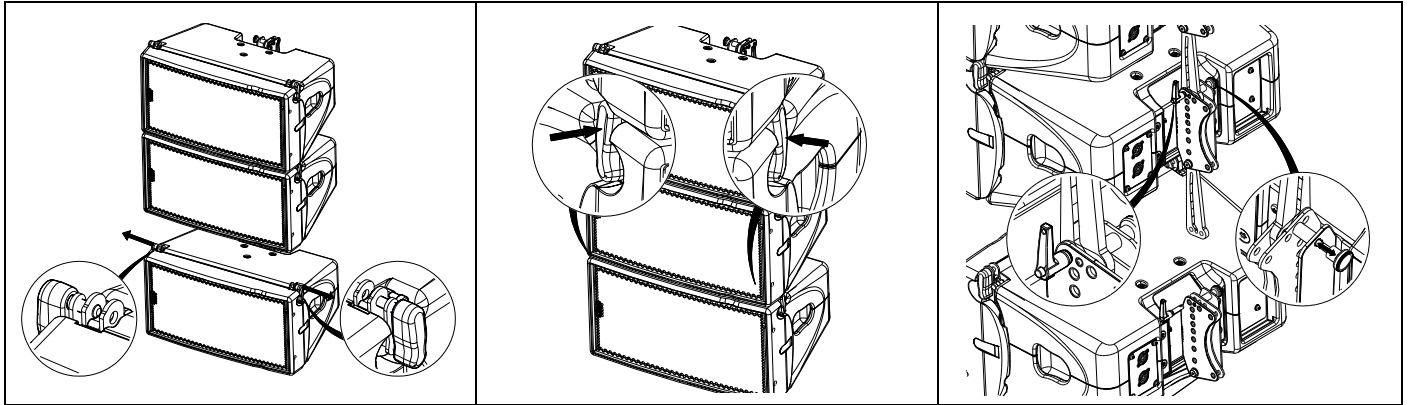
IMPORTANT

Vérifiez que les crochets des palans sont correctement fixés aux manilles du bumper VNT-BUMPM10 ou de la barre d'extension VNT-EXBARM10.

Vérifiez que toutes les goupilles rapides sont verrouillées.

Enceintes GEO M10 suivantes

- Mettez en place la deuxième enceinte GEO M10 avec l'AutoRig™ en position de verrouillage automatique, et fixez ses points avant à la première GEO M10.
- Déverrouillez la barre de liaison de la GEO M10.
- Tirez sur la poignée de façon à engager le guide dans le slot arrière de la GEO M10.
- Ajustez l'angle en insérant la goupille rapide BL820 dans le trou approprié.
- Fixez les enceintes GEO M10 suivantes comme la deuxième.



IMPORTANT

Vérifiez que les goupilles rapides du bumper sont correctement verrouillées dans la GEO M10, et que l'AutoRig™ et les points de fixation arrière sont verrouillés.

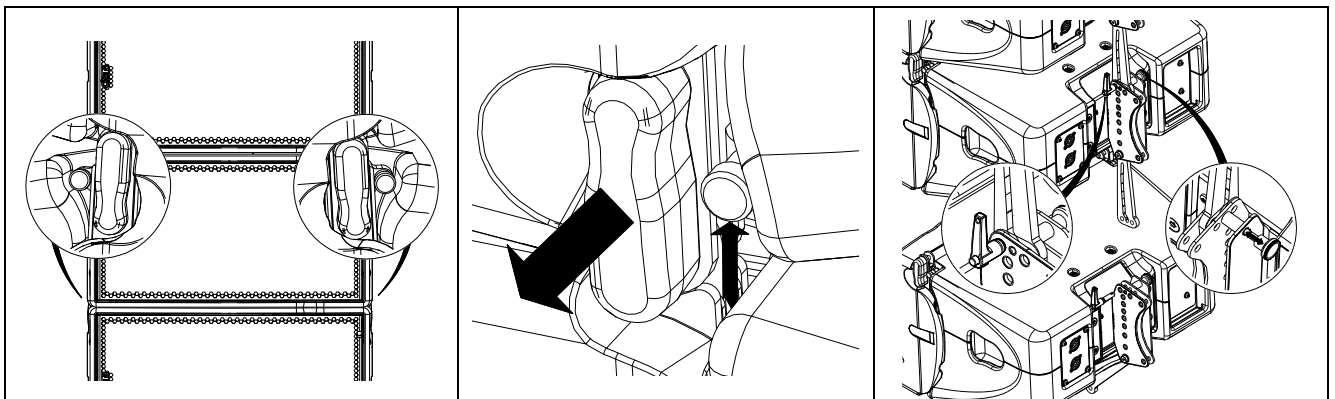
- Levez le cluster jusqu'à la hauteur d'accroche définie dans NS-1, puis immobilisez le cluster horizontalement, afin d'éviter toute rotation ;
- Sécurisez le bumper avec une élingue acier secondaire.

IMPORTANT

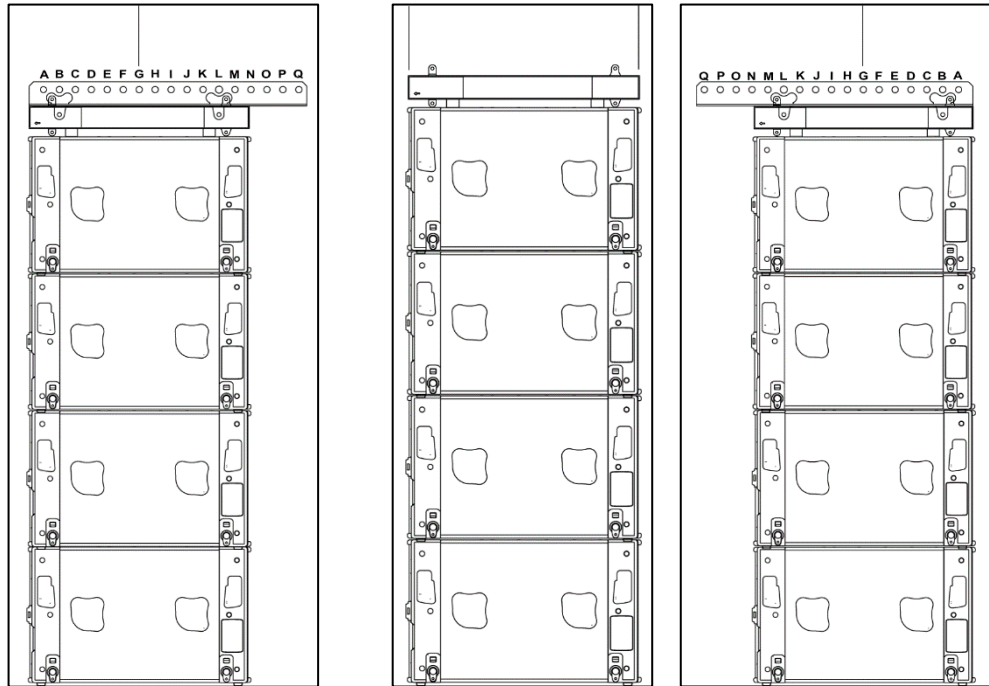
Les réglementations concernant les systèmes de sécurité secondaires varient d'un pays à un autre. Toutefois, les élingues acier secondaires doivent avoir une charge de travail de sécurité (SWL) équivalente ou supérieure à celle du système d'accroche.

Disassembly

- Tout en maintenant la GEO M10 à démonter, tirez sur l'AutoRig™ des deux côtés, et maintenez la molette latérale (AutoRig™ reste en position ouverte).
- Enlevez la goupille rapide BL820 arrière.
- Déverrouillez la barre de liaison de la GEO M10 en tirant sur la poignée.
- Enlevez la GEO M10.



6.4.4 MSUB15 suspendu avec bumper touring



Eléments nécessaires

- 1 ou 2 palans (non fournis).
- 1 x VNT-BUMPM10
- 1 x VNT-EXBARM10 pour suspension sur un seul point d'accroche

IMPORTANT

Lors de l'accroche d'un cluster de MSUB15, le VNT-BUMPM10 doit être réglé à 0°.

- Si le cluster est suspendu en 2 points, le bumper doit être maintenu horizontal dans sa position définitive, et aussi lorsqu'on monte/abaisse le cluster
- Si le cluster est suspendu depuis un seul point, il faut utiliser une barre d'extension, et le palan doit être fixé au point "G"

IMPORTANT

Le nombre maximal de caissons MSUB15 utilisables dans un cluster vertical accroché avec un bumper VNT-BUMPM10 est de 8.

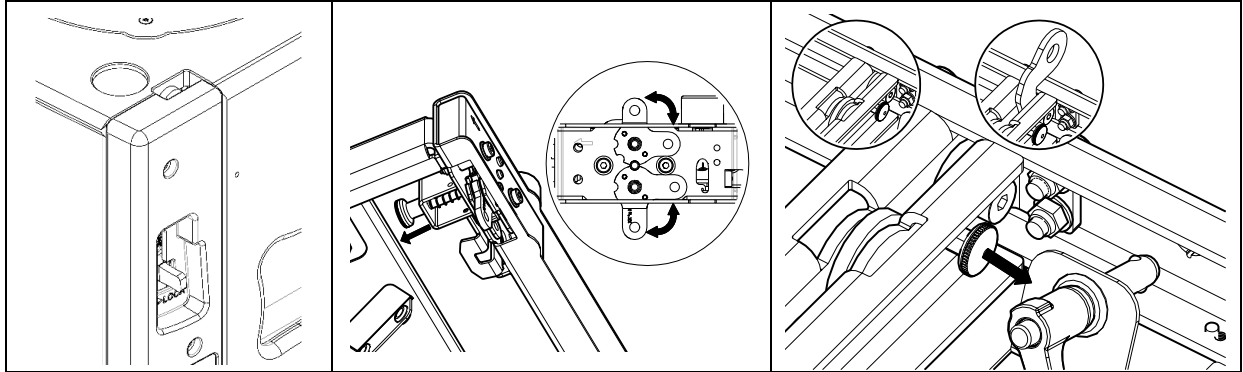
Veillez vérifier dans NS-1 les valeurs de charge maximale de travail (Safety Working Load, SWL) et les calculs acoustiques.

IMPORTANT

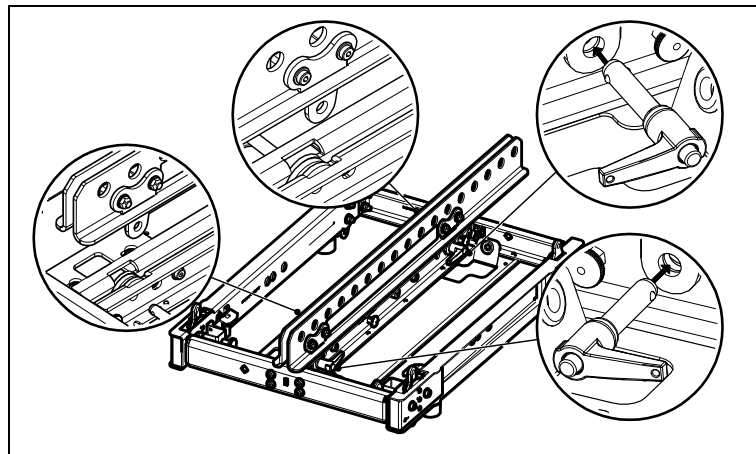
Veillez vérifier la configuration dans NS-1 pour connaître le dimensionnement du(des) moteur(s).

Procédure

- Mettez en place le premier MSUB15 et déverrouillez les points d'accroche avant et arrière.
- Tirez sur les poignées avant du bumper, faites tourner les barres de liaison du bas de façon à ce que les points de fixation soient de type "double leg", puis relâchez les poignées.
- Placez le bumper au-dessus du premier MSUB15, et verrouillez les points avant et arrière au bumper avec 2 goupilles rapides BL820.
- Si vous accrochez avec le bumper uniquement, tirez sur les poignées centrales avant et arrière, puis relâchez les points de fixation avant et arrière du bumper.



- Si vous accrochez depuis un seul point, positionnez la barre VNT-EXBARM10 vers l'avant ou vers l'arrière dans les slots du VNT-BUMPM10, puis verrouillez les éléments avec les goupilles rapides 12x40 stockées sur le VNT-BUMPM10.



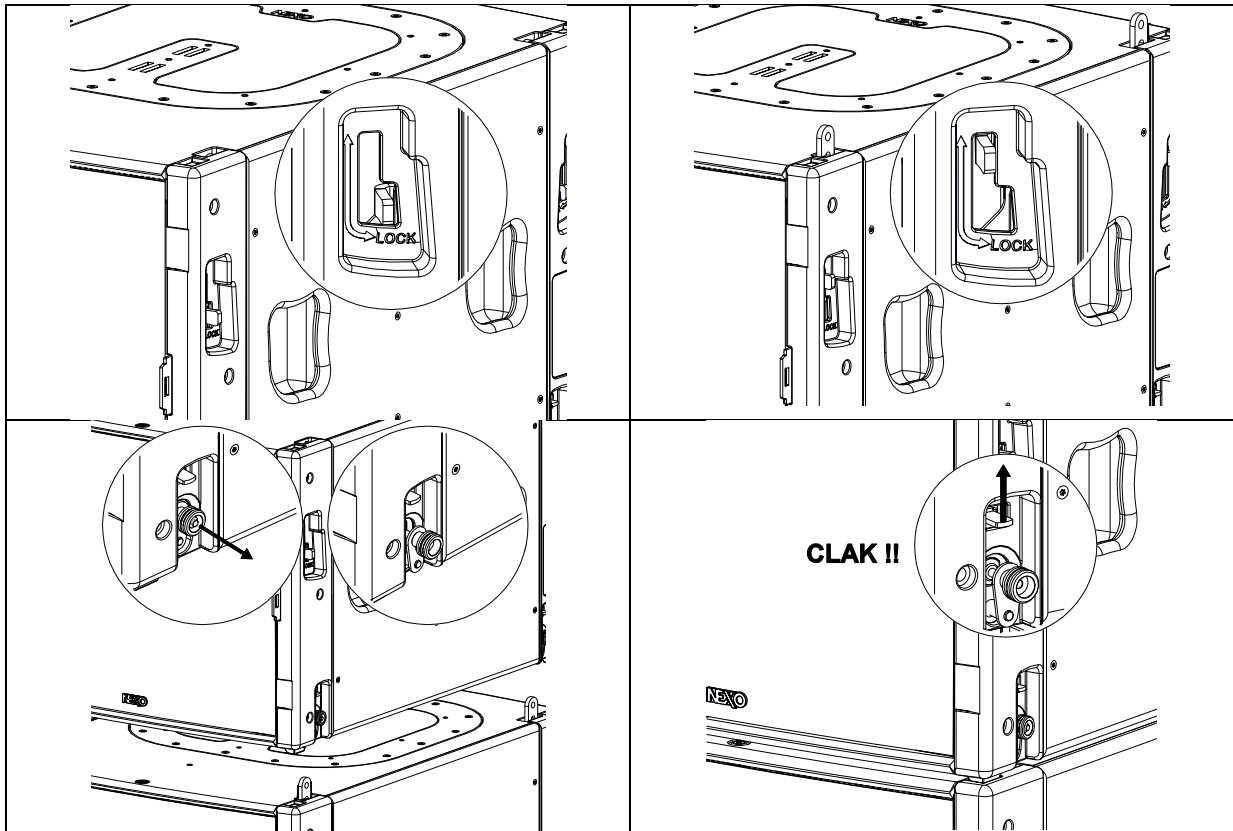
- Insérez les manilles dans le bumper ou dans la barre d'extension, dans les trous appropriés :
 - o Si vous utilisez 1 palan sur une barre VNT-EXBARM10, utilisez le trou "G"
 - o Si vous utilisez 2 palans sur une barre VNT-EXBARM10, fixez-les sur les trous des extrémités ("A" et "Q")
 - o Le bumper VNT-BUMPM10 sans barre d'extension ne peut être suspendu qu'avec 2 palans.
- Fixez les crochets des palans aux manilles, et levez l'assemblage à une hauteur suffisante pour fixer un deuxième caisson MSUB15

IMPORTANT

Vérifiez que les crochets des palans sont correctement fixés aux manilles du bumper VNT-BUMPM10 ou de la barre d'extension VNT-EXBARM10.

Vérifiez que toutes les goupilles rapides sont verrouillées.

- Relâchez les poignées des points de liaison du bas du premier MSUB15 et déverrouillez les points d'accroche avant et arrière du haut du deuxième MSUB15
- Alignez les points d'accroche des deux MSUB15, abaissez le deuxième MSUB15 jusqu'au premier, et fixez-les ensemble
- Fixez les caissons de graves MSUB15 suivants en déverrouillant leurs points de fixation supérieurs et en réglant leurs points inférieurs en mode de verrouillage automatique.



IMPORTANT

Vérifiez que tous les points de fixation sont verrouillés.

- Levez le cluster jusqu'à la hauteur d'accroche définie dans NS-1, puis immobilisez le cluster horizontalement, afin d'éviter toute rotation ;
- Sécurisez le bumper avec une élingue acier secondaire.

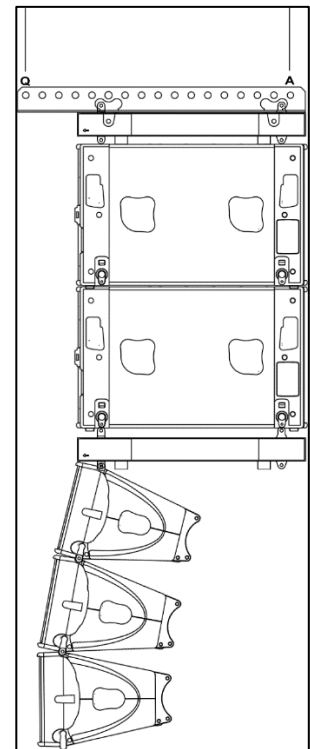
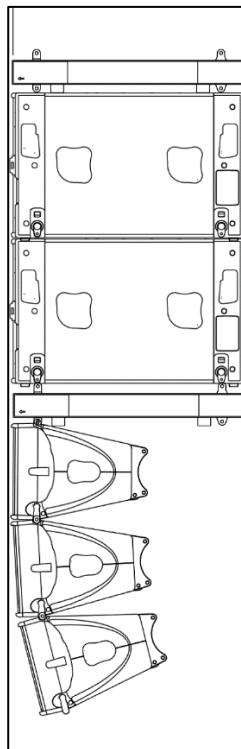
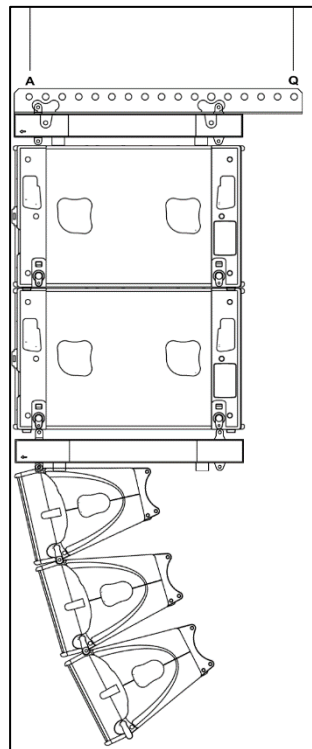
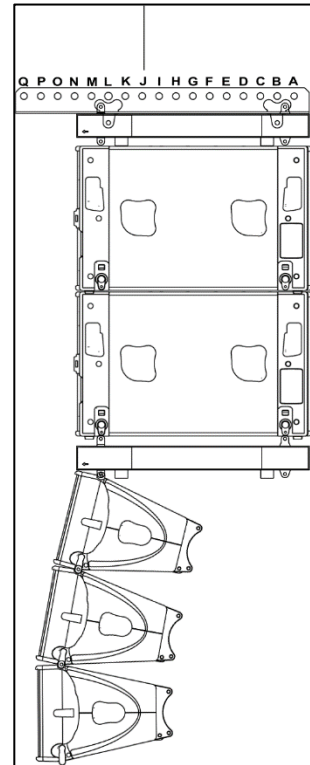
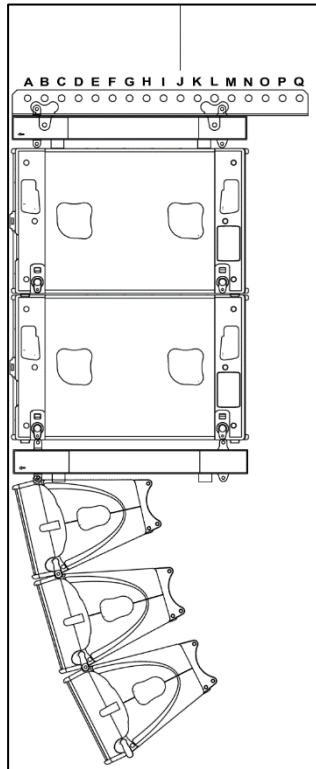
IMPORTANT

Les réglementations concernant les systèmes de sécurité secondaires varient d'un pays à un autre. Toutefois, les élingues acier secondaires doivent avoir une charge de travail de sécurité (SWL) équivalente ou supérieure à celle du système d'accroche.

Démontage

- Descendez le cluster de MSUB15 jusqu'au sol, déverrouillez les points d'accroche avant et arrière, puis levez le cluster afin de dégager le MSUB15 du bas.
- Répétez la manœuvre jusqu'au dernier MSUB15
- Démontez le bumper supérieur

6.4.5 MSUB15 et GEO M10 suspendus avec bumper touring



Éléments nécessaires

- 1 ou 2 palans (non fournis)
- 2 x VNT-BUMPM10
- 1 x VNT-EXBARM10 pour réglage d'angles de bumper plus prononcés, positifs ou négatifs

IMPORTANT

Lors de l'accroche d'un cluster composé de caissons MSUB15 et d'enceintes GEO M10, le bumper VNT-BUMPM10 doit être réglé à 0°.

- Si le cluster est suspendu depuis un seul point, sélectionnez l'emplacement du point d'accroche depuis le design NS1
- Si le cluster est suspendu en 2 points, le bumper doit être maintenu horizontal dans sa position définitive, et aussi lorsqu'on monte/abaisse le cluster

IMPORTANT

Le nombre maximal d'enceintes GEO M10 et de caissons MSUB15 dans un cluster vertical suspendu avec un VNT-BUMPM10 doit satisfaire à la formule suivante :

$$N_{GEO M10} + 1.5 * N_{MSUB15} \leq 12$$

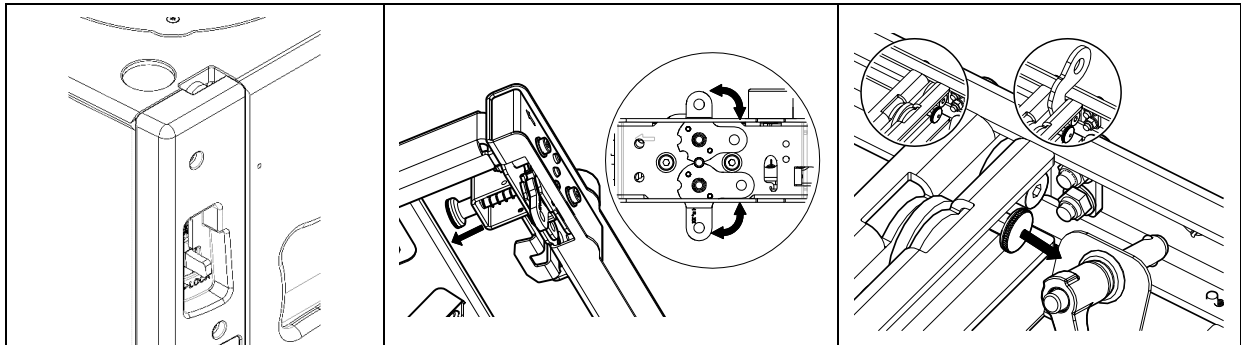
Veillez vérifier dans NS-1 les valeurs de charge maximale de travail (Safety Working Load, SWL) et les calculs acoustiques.

IMPORTANT

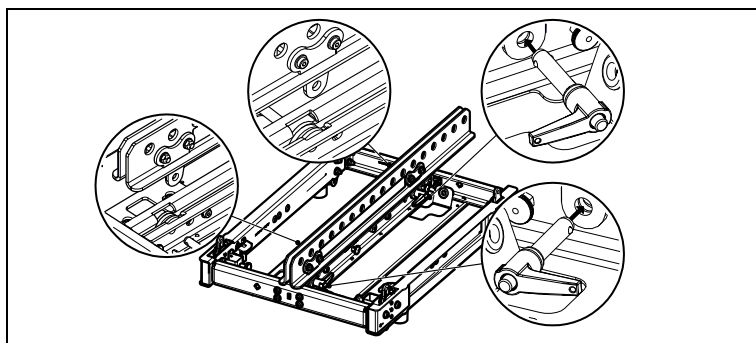
Veillez vérifier la configuration dans NS-1 pour connaître le dimensionnement du(des) moteur(s).

Procédure

- Mettez en place le premier MSUB15 et déverrouillez les points d'accroche avant et arrière.
- Tirez sur les poignées avant du bumper, faites tourner les barres de liaison du bas de façon à ce que les points de fixation soient de type "double leg", puis relâchez les poignées.
- Placez le bumper au-dessus du premier MSUB15, et verrouillez les points avant et arrière au bumper avec 2 goupilles rapides BL820.
- Si vous accrochez avec le bumper uniquement, tirez sur les poignées centrales avant et arrière, puis relâchez les points de fixation avant et arrière du bumper.



- Si nécessaire, positionnez la barre VNT-EXBARM10 vers l'avant ou vers l'arrière dans les slots du VNT-BUMPM10, puis verrouillez les éléments avec les goupilles rapides 12x40 stockées sur le VNT-BUMPM10.



- Insérez les manilles dans le bumper ou dans la barre d'extension, dans les trous appropriés :
 - o Si vous utilisez 1 palan sur une barre VNT-EXBARM10, utilisez le trou déterminé par le design NS1
 - o Si vous utilisez 2 palans sur une barre VNT-EXBARM10, ils doivent être fixés aux trous extrêmes ("A" et "Q")
 - o Le bumper VNT-BUMPM10 sans barre d'extension ne peut être suspendu qu'avec 2 palans, depuis les points d'accroche avant et arrière

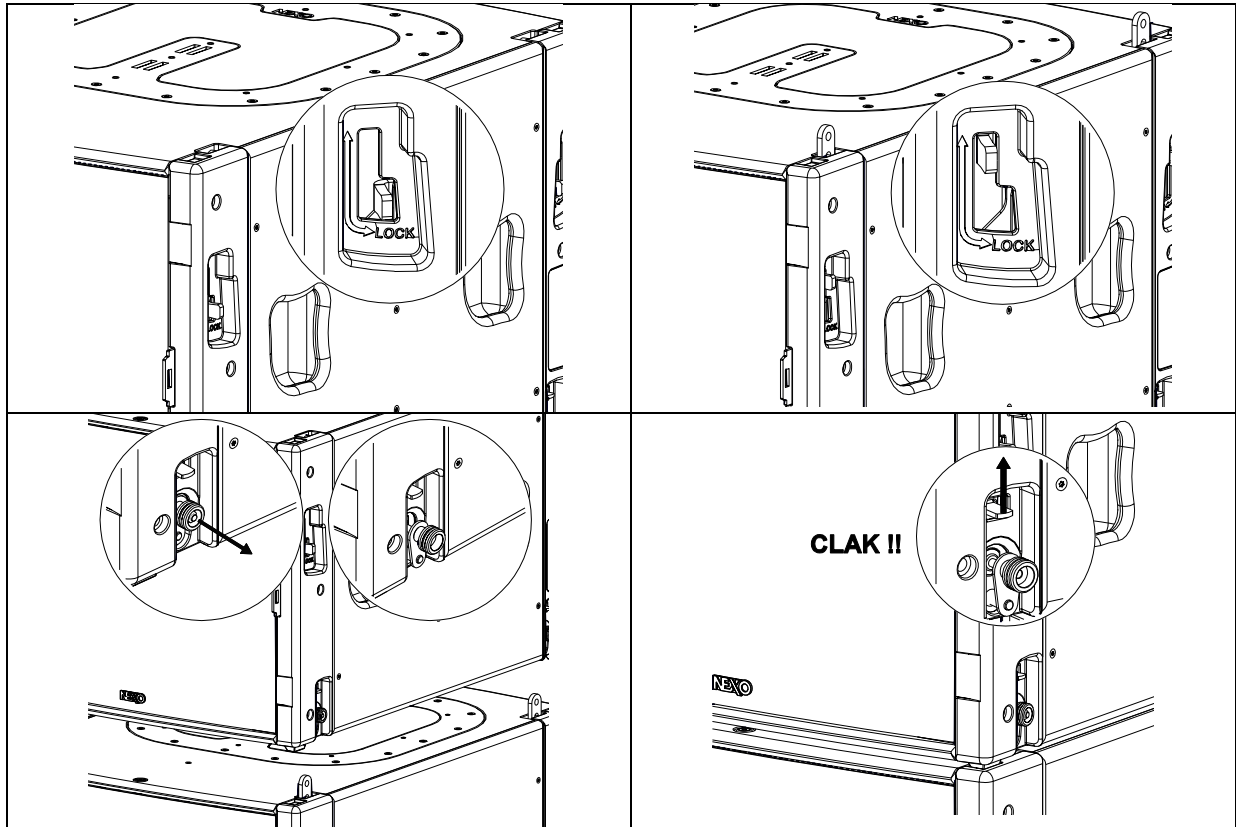
- Fixez les crochets des palans aux manilles, et levez l'assemblage à une hauteur suffisante pour fixer un deuxième caisson MSUB15

IMPORTANT

Vérifiez que les crochets des palans sont correctement fixés aux manilles du bumper VNT-BUMPM10 ou de la barre d'extension VNT-EXBARM10.

Vérifiez que toutes les goupilles rapides sont verrouillées.

- Relâchez les poignées des points de liaison du bas du premier MSUB15 et déverrouillez les points d'accroche avant et arrière du haut du deuxième MSUB15
- Alignez les points d'accroche des deux MSUB15, abaissez le deuxième MSUB15 jusqu'au premier, et fixez-les ensemble
- Fixez les caissons de graves MSUB15 suivants en déverrouillant leurs points de fixation supérieurs et en réglant leurs points inférieurs en mode de verrouillage automatique



- Une fois tous les caissons MSUB15 en l'air, mettez en place le second bumper VNT-BUMPM10 sous le dernier MSUB15.
- Tirez sur les poignées avant en bas du bumper, puis faites tourner les barres de liaison du haut de façon à ce que les points de fixation soient de type "single leg", et relâchez les poignées.
- Déverrouillez les points d'accroche avant et arrière du dernier MSUB15.
- Fixez le bas du bumper au dernier MSUB15 en verrouillant les points d'accroche avant et arrière.

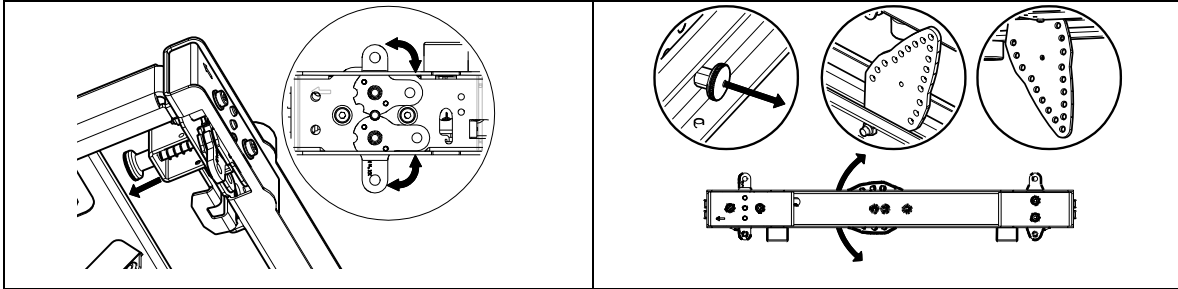
GEO M10 gauche

- Placez la première enceinte GEO M10 de façon à ce que l'Autorig™ se trouve vers le bas.
- Tirez sur les poignées avant du bumper du bas, faites tourner les barres de liaison du haut de façon à ce que les points de fixation soient de type "double leg", puis relâchez les poignées.
- Placez la première GEO M10 sous le bumper du bas, et verrouillez les points avant au bumper avec 2 goupilles rapides 2 BL820.
- Fixez la barre de liaison du bumper selon l'angle nécessaire (sélection de -12° à +12°, par pas de 3°) à la plaque d'accroche arrière de la GEO M10 (trou repéré "bumper") et verrouillez avec la goupille rapide BL0825.

GEO M10 droite

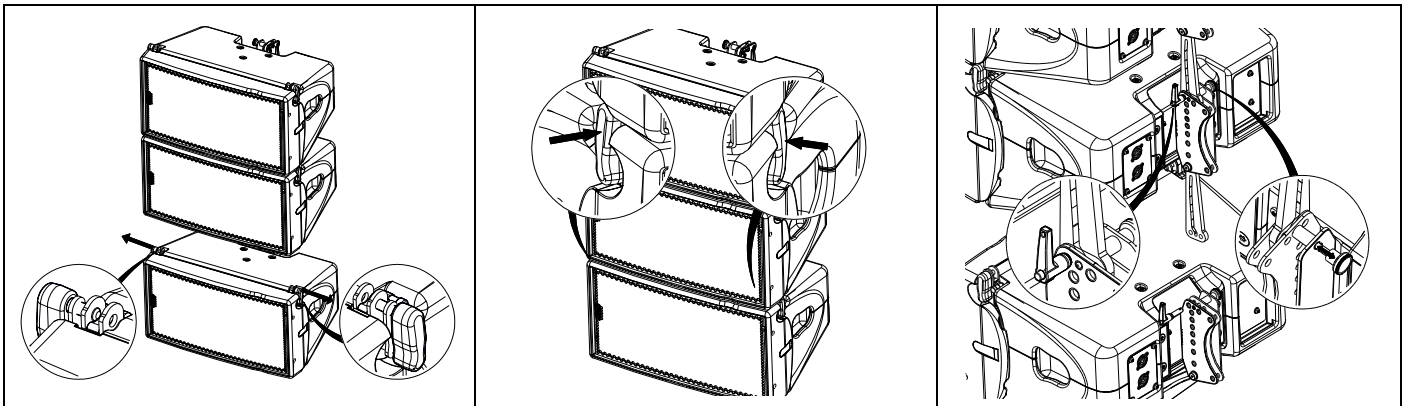
- Placez la première GEO M10 de façon à ce que l'Autorig™ se trouve vers le haut et réglé en position de verrouillage automatique.

- Tirez sur les poignées avant du bumper, faites tourner les barres de liaison du bas de façon à ce que les points de fixation soient de type "single leg", puis relâchez les poignées.
- Placez le bumper au-dessus de la première GEO M10, les points avant se verrouilleront automatiquement.
- Fixez la barre de liaison du bumper selon l'angle requis (sélection de -12° à +12° par pas de 3°) à la plaque d'accroche arrière de la GEO M10 (trou repéré "bumper"), puis verrouillez avec la goupille rapide BL0825.



Enceintes GEO M10 suivantes

- Levez l'assemblage à une hauteur suffisante pour pouvoir fixer une deuxième GEO M10 ;
- Mettez en place la deuxième enceinte GEO M10 avec l'AutoRig™ en position de verrouillage automatique, et fixez ses points avant à la première GEO M10.
- Déverrouillez la barre de liaison de la GEO M10.
- Tirez sur la poignée de façon à engager le guide dans le slot arrière de la GEO M10.
- Ajustez l'angle en insérant la goupille rapide BL820 dans le trou approprié.
- Fixez les enceintes GEO M10 suivantes comme la deuxième.



IMPORTANT

Vérifiez que les goupilles rapides du bumper sont correctement verrouillées dans la GEO M10, et que l'AutoRig™ et les points de fixation arrière sont verrouillés.

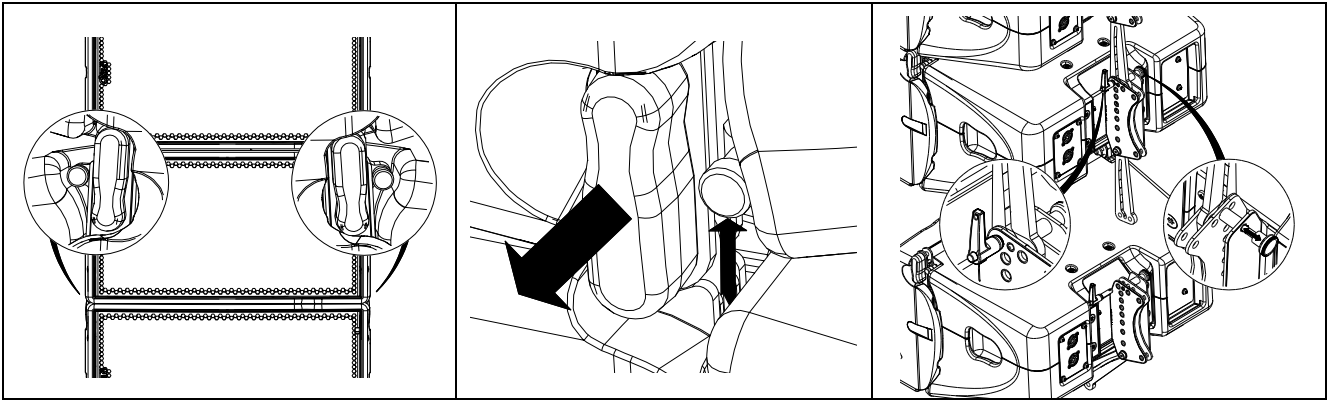
- Levez le cluster jusqu'à la hauteur d'accroche définie dans NS-1, puis immobilisez le cluster horizontalement, afin d'éviter toute rotation ;
- Sécurisez le bumper avec une élingue acier secondaire.

IMPORTANT

Les réglementations concernant les systèmes de sécurité secondaires varient d'un pays à un autre. Toutefois, les élingues acier secondaires doivent avoir une charge de travail de sécurité (SWL) équivalente ou supérieure à celle du système d'accroche.

Démontage

- Tout en maintenant la GEO M10 à démonter, tirez sur l'AutoRig™ des deux côtés, et maintenez la molette latérale (AutoRig™ reste en position ouverte).
- Enlevez la goupille rapide BL820 arrière.
- Déverrouillez la barre de liaison de la GEO M10 en tirant sur la poignée.
- Enlevez la GEO M10.



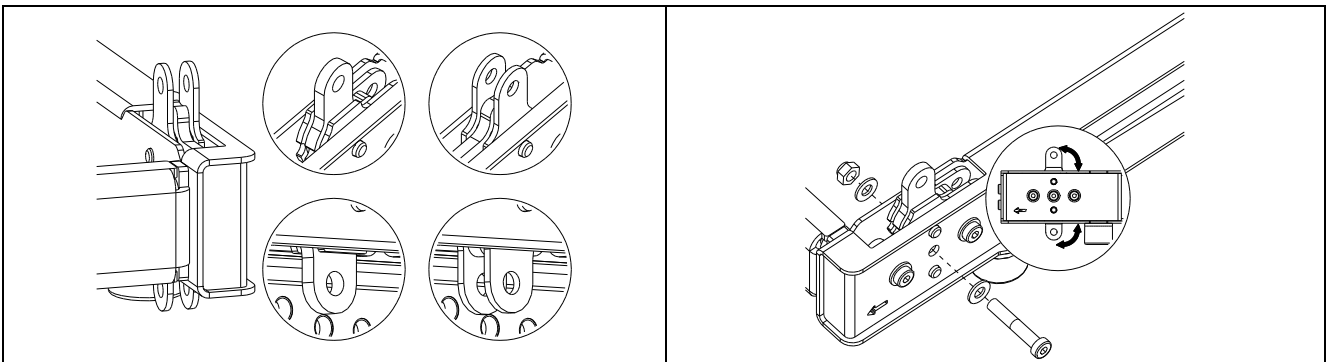
- Une fois la dernière GEO M10 démontée, déverrouillez et enlevez le bumper du bas.
- Baissez les MSUB15 jusqu'au contact au sol, déverrouillez les points d'accroche avant et arrière, puis levez le cluster afin de démonter le MSUB15 du bas.
- Répétez cette procédure jusqu'au dernier MSUB15.
- Démontez le bumper du haut.

6.5 Variante pour installation fixe

Toutes les procédures décrites ci-dessus s'appliquent également aux enceintes version installation à l'exception des connexions du bumper et des enceintes qui sont décrites ci-dessous :

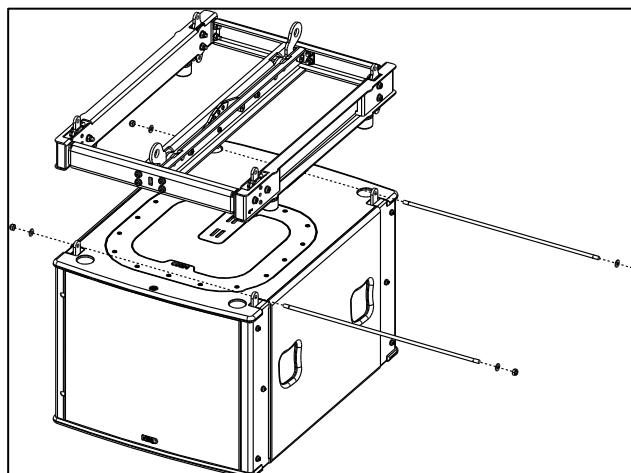
Configuration du VNI- BUMPM10 pour une enceinte GEO M10-I Gauche ou Droite

- Configurer les points d'accrochage avant et sécuriser les avec la visserie fournie (vis M8x45, rondelles M8, écrous frein M8).



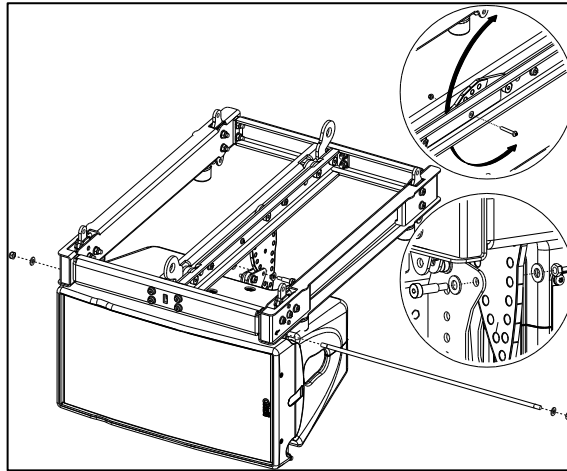
Connexion du VNI-BUMPM10 au MSUB15-I

- Placer le bumper sur le MSUB15-I, insérer les barres de liaison, mettre les rondelles (M8) et fixer l'ensemble avec les écrous frein (M8).



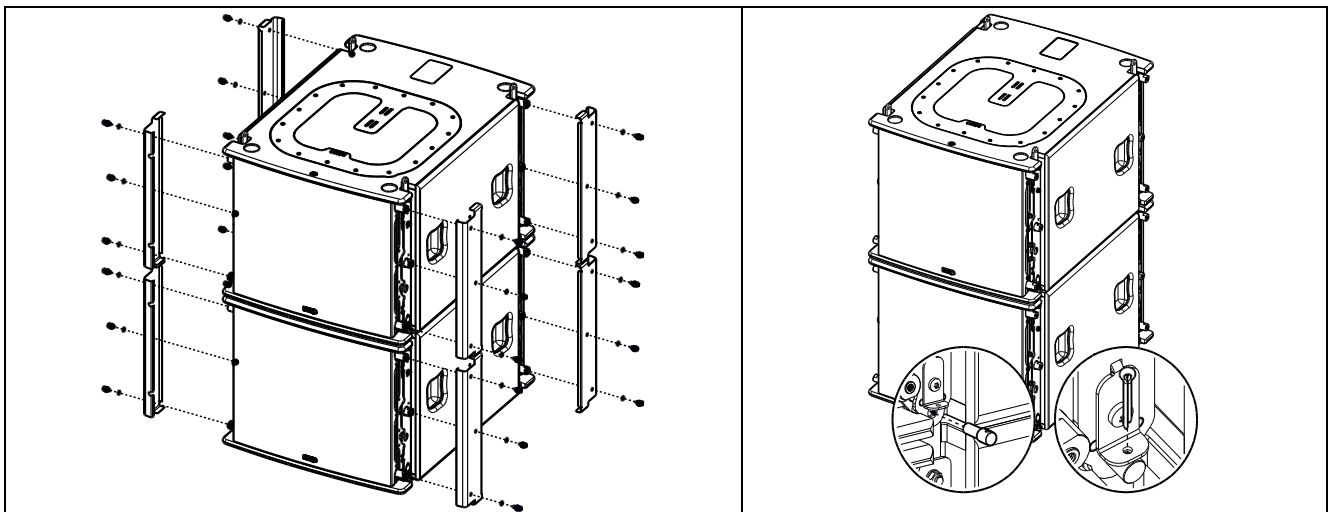
Connexion du VNI-BUMPM10 au GEO M10-I

- Placer le bumper sur l'enceinte GEO M10-I, insérer la barre de liaison à l'avant, mettre les rondelles (M8) et fixer avec les écrous frein (M8).
- Ajuster l'angle en positionnant la barre de liaison du bumper et en fixant à l'aide de la visserie fournie (1 vis épaulée D8x20, 2 rondelles M8, 1 écrou frein M6).



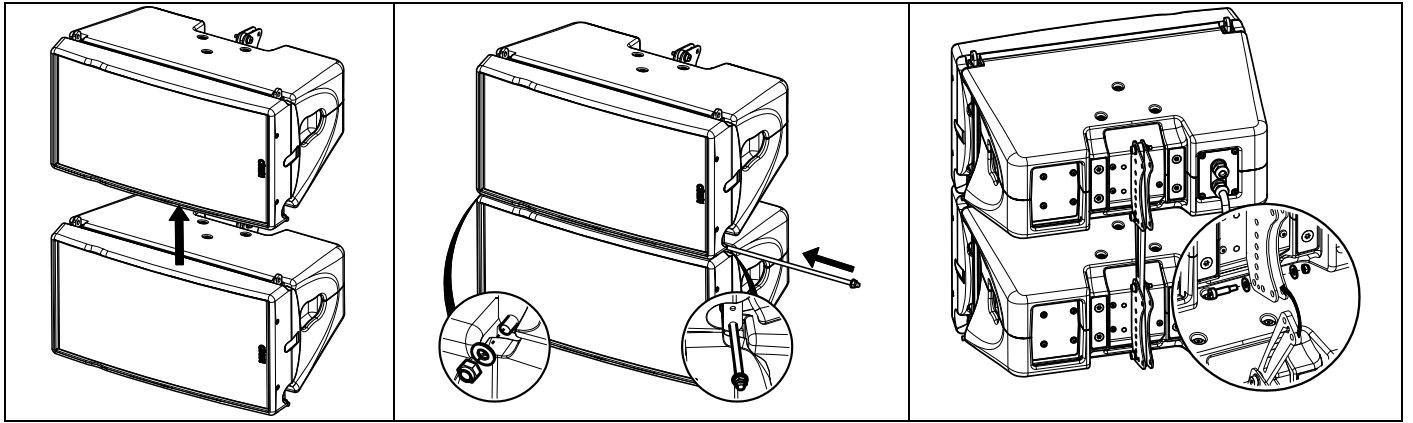
MSUB15-I suivants

- Retirer les 4 carters (Tx30)
- Insérer les axes, placer l'épingle et sécuriser en recourbant les pattes.
- Connecter les MSUB15-I suivants comme le deuxième



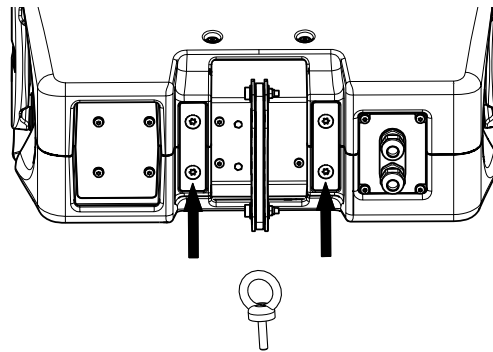
GEO M10-I suivantes

- Positionner la deuxième GEOM10-I.
- Insérer la barre de liaison d'un côté et de l'autre mettre la rondelle et fixer avec l'écrou frein.
- Ajuster l'angle en positionnant la barre de liaison et fixer avec la visserie fournie (1 vis épaulée D8x20, 2 rondelles M8, 1 écrou frein M6)
- Connectez les enceintes GEO M10-I suivantes comme la deuxième



IMPORTANT

Vous pouvez remplacer l'une des quatre vis situées à l'arrière de l'enceinte par un anneau (M8) pour y fixer une élingue (appliquer du frein filet sur le filetage de l'anneau)



6.6 Tests et entretien du système

Généralités :

Le système GEO est constitué d'un ensemble de pièces fabriquées avec précision ; il réclame une attention et un entretien réguliers afin d'assurer une longue durée de service, en toute fiabilité.

Accroche :

NEXO recommande de tester régulièrement les composants d'accroche du système, de préférence en utilisant un kit d'accroche convenable, et de ne pas négliger l'inspection visuelle.

Points de fixation :

Il existe un certain nombre de pièces à inspecter de façon critique sur les coffrets des enceintes GEO M10 et des caissons de graves MSUB15.

Il convient de porter une attention toute particulière aux éléments suivants :

- a) Les vis ou aimants fixant la grille à l'enceinte
- b) Les vis à métaux reliant les plaques de connexion à l'enceinte
- c) Les aimants fixant les flanges de directivité à l'avant de l'enceinte

Tous ces points de fixation doivent être vérifiés régulièrement, et resserrés si nécessaire.

Nettoyage :

L'extérieur du coffret et le dispositif d'accroche peuvent se nettoyer avec un chiffon doux trempé dans de l'eau légèrement savonneuse. N'utilisez en aucun cas des nettoyants à base de solvants, susceptibles d'endommager la finition de l'enceinte.

Afin d'éviter toute corrosion après le nettoyage, le système d'accroche doit être enduit d'un lubrifiant adapté. NEXO recommande d'utiliser le Scottoil FS365 : un lubrifiant à base d'eau et d'huile machine, avec un surfactant et un traitement antirouille.

7 DIRECTIVES POUR LA VERIFICATION ET L'ALIGNEMENT DU SYSTEME

Les presets de délai d'usine des TD Controllers NEXO sont optimisés afin d'assurer le meilleur raccord possible entre les enceintes GEO M10 et les caissons de graves MSUB15. Le point de référence pour ce réglage est la face avant de chaque enceinte, ce qui signifie que les délais internes nécessaires pour obtenir un alignement temporel correct sont réglés pour des enceintes dont les faces avant sont alignées. Nous vous recommandons de régler le système de façon à ce que les fronts d'ondes émis par les enceintes GEO M10 et les caissons de graves MSUB15 arrivent de façon coïncidente à un emplacement d'écoute relativement distant.

7.1 Conception d'un cluster vertical de GEO M10

La conception du cluster doit être effectuée dans le logiciel NS-1, qui permet de déterminer très rapidement et de façon intuitive tous les paramètres géométriques du cluster en fonction de la salle où il est déployé.

NS-1 est un logiciel gratuit, disponible pour tous les utilisateurs NEXO à l'adresse nexo-sa.com

IMPORTANT

N'installez jamais un cluster d'enceintes GEO M10 et/ou de caissons de graves MSUB15 sans vérifier au préalable dans le logiciel NS-1 ses paramètres acoustiques et de sécurité mécanique.

Veuillez contacter votre distributeur local pour toute assistance et/ou formation sur le logiciel NS-1.

7.2 MSUB15 stackés et GEO M10 accrochés

Dans l'exemple ci-dessous, r_1 représente la distance séparant l'array de GEO M10 de l'emplacement d'écoute, et r_2 la séparant les MSUB15 de l'emplacement d'écoute. La différence de marche est alors $r_1 - r_2$ (exprimée en mètres ou en pieds).

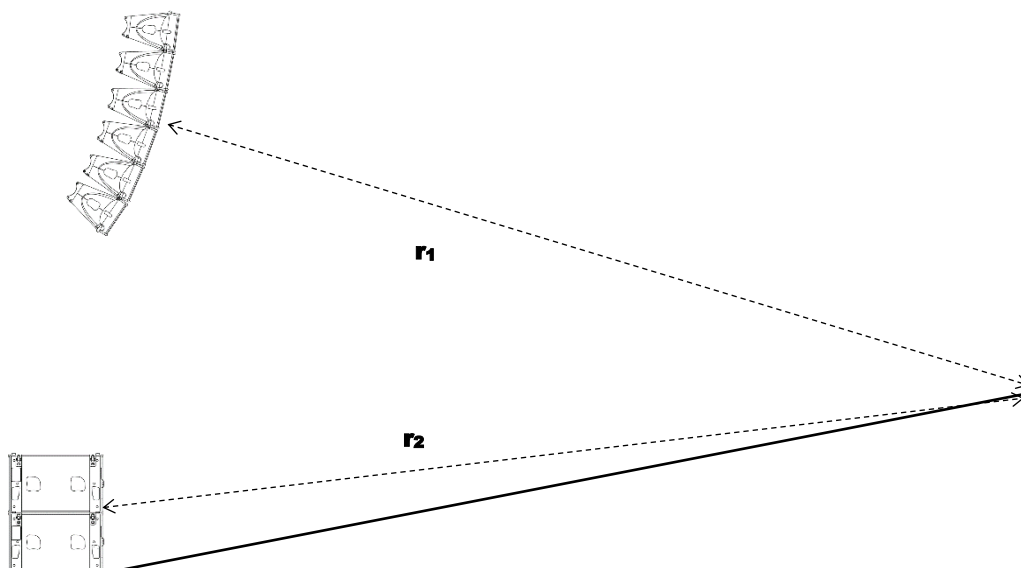
Si $r_1 > r_2$, le délai doit être appliqué au canal de TDController alimentant les MSUB15.

Si $r_1 < r_2$, le délai doit être appliqué au canal de TDController alimentant les GEO M10.

Pour convertir cette différence de marche en délai temporel (en secondes), la formule est la suivante :

$$\Delta t = (r_1 - r_2) / C \quad \text{avec } r_1 \text{ et } r_2 \text{ en mètres, et } C \text{ (célérité du son)} \approx 343 \text{ m/s.}$$

Les unités peuvent être, à votre convenance, des mètres, des pieds ou des secondes. Le délai appliqué se règle en fonction de la différence de marche $r_1 - r_2$ (voir schéma ci-après).



7.3 Alimentation des MSUB15 depuis un depart AUX

Il est de plus en plus habituel d'alimenter les caissons de graves d'un système de sonorisation depuis un départ auxiliaire (AUX). Cette astuce permet à l'ingénieur du son une souplesse accrue pour régler le niveau de graves indépendamment du système d'enceintes, appliquer des effets spéciaux, ou pour utiliser une égalisation spécifique sur le sub. Toutefois, cette procédure soulève de sérieux problèmes en matière de performances et de sécurité système (notamment en termes d'alignement temporel).

Les ingénieurs de chez NEXO se sont efforcés d'obtenir un alignement en phase optimal, d'une octave en dessous à une octave au-dessus de la fréquence de filtrage (crossover). Ce faisant, les transducteurs fonctionnent parfaitement ensemble, avec la meilleure efficacité possible. L'utilisateur n'a plus qu'à compenser la différence de marche physique entre caissons et enceintes, en entrant le délai correspondant sur les TDControllers. On obtient alors un système bien aligné, sans devoir recourir aux instruments de mesure.

Si vous alimentez les MSUB15 depuis un départ auxiliaire, certains des TDControllers de votre système reçoivent leur signal d'une sortie (les généraux de la console, ou MAIN), d'autres le reçoivent d'une sortie différente (le départ auxiliaire, ou AUX). Si ces deux sources, sorties MAIN et départs AUX, ne sont pas exactement en phase, un délai sera introduit lors du filtrage de répartition des fréquences entre l'array d'enceintes GEO M10 et les MSUB15. Il faudra alors absolument utiliser des outils de mesure afin d'optimiser la réponse en phase du système.

Pourquoi est-il peu probable que les sorties AUX et MAIN soient en phase ?

- Les chemins suivis par le signal seront probablement différents. Le moindre égaliseur ou filtre agit sur l'amplitude ET la phase du signal.

Par exemple, un filtre passe-haut de pente 24 dB/octave réglé à une fréquence de 15 Hz ne modifiera l'amplitude du signal que de 0,6 dB à 30 Hz, mais le décalage de phase sera de 90° !! Et à 100 Hz, on mesure encore une rotation de phase de 25°.

- Limiter la bande passante avec un filtre passe-bas peut introduire une rotation de phase allant jusqu'à 180° (donc une inversion de polarité, les signaux sont « hors phase ») au point de crossover.
- Si le signal passe par des appareils numériques, il faut savoir qu'une simple conversion A/N ou N/A introduit un décalage temporel compris entre 1,4 ms et 2,2 ms (ce qui correspond à une rotation de phase d'environ 70° à 100 Hz). Il faut ajouter ensuite la latence due au traitement lui-même (compresseur prédictif, égalisation...), qui peut elle aussi être importante.

En l'absence de mesure de compensation, il est presque certain que l'alignement en phase ne sera pas correct dans votre configuration caissons/enceintes.

Conséquences d'un mauvais alignement du système

Un système mal aligné voit son efficacité dégradée. Autrement dit, pour un même niveau SPL cible, il faudra lui envoyer davantage de puissance, et les circuits de protection s'activeront pour un niveau plus faible. Lorsque le système atteint ses limites, la qualité sonore et la fiabilité diminuent.

Précautions & Vérifications

Avant d'utiliser les départs AUX d'une console de mixage pour les subs, vérifiez que les sorties MAIN et AUX sont en phase ;

Appliquez toujours des égalisations/traitements identiques sur les deux sorties, de façon à ne pas modifier leurs relations de phase ;

N'ajoutez jamais de filtre passe-bas sur la sortie SUB ou de filtre passe-haut sur la sortie MAIN ;

Inverser la polarité d'un canal doit toujours se traduire par une différence de son marquée au voisinage de la fréquence de crossover. Si ce n'est pas le cas, c'est que le système n'est pas aligné au niveau de la phase.

7.4 Outils et matériel recommandés pour la mise en œuvre

Décamètre – d'une longueur de 30 m, en fibre de verre ou autre matériau résistant. Il est conseillé d'en prévoir un par array, afin de gagner du temps lors de l'installation.

Niveau à bulle – sert à vérifier l'horizontalité de la surface à partir de laquelle s'effectueront les mesures d'angles.

Télémetre – à laser, de type Disto ou optique. Un modèle de terrain comme le Bushnell 'Yardage Pro' allie une précision suffisante à une grande facilité d'utilisation, et présente l'avantage de travailler très bien même en plein soleil.

Calculatrice électronique – avec fonctions trigonométriques, pour passer d'un angle mesuré à une hauteur dans la salle. La formule est :

$$\text{Hauteur du point} = \text{Sinus de l'angle vertical, en degrés,} \times \text{distance par rapport au point}$$

N.B. : Attention si vous utilisez un tableur, ils utilisent le radian comme unité d'angle par défaut. Pour convertir les radians en degrés, la formule est :

$$\text{Angle (en radians)} = 3,142 \times \text{Angle (en degrés)} / 180$$

Ordinateur – portable ou de bureau, sous Windows 8 ou 10, avec la version la plus récente du logiciel NEXO NS-1 installée. Il est impossible de configurer correctement un array tangentiel GEO sans utiliser le logiciel NS-1. Notez que si vous avez préparé

un design dans NS-1 avant d'arriver dans la salle, il est souvent nécessaire de modifier ou de mettre à jour le design en fonction des circonstances. Un PC est absolument essentiel pour effectuer ces modifications.

Logiciel d'analyse audio – recommandé mais pas absolument essentiel. Des logiciels comme Smaart™ ou Systune™ permettent d'effectuer une analyse de l'installation avec rapidité et précision. N'hésitez pas à participer à une formation à l'un de ces deux outils si vous ne les connaissez pas bien : mieux les connaître vous permettra certainement d'augmenter les performances de votre système.

7.5 Liste des points à vérifier sur un système GEO M10 – MSUB15

Il est essentiel de procéder à toutes ces vérifications avant d'effectuer un soundcheck "en face" du système. Suivez cette liste point par point, vous éviterez bien des problèmes en amont, ce qui vous fera gagner du temps au final.

Les enceintes sont-elles correctement branchées et angulées ?

- Fixez la première série de modules au bumper.
- Avant de lever les enceintes, vérifiez que tous les canaux de tous les modules fonctionnent correctement.
- Pour vérifier que tous les éléments sont correctement réglés en amplitude et en phase, écoutez les enceintes du haut à faible distance (< 1 mètre). Vous devez pouvoir passer de haut en bas du cluster sans percevoir le moindre changement d'équilibre tonal.
- Vérifiez que les valeurs d'angulation sont identiques sur les deux côtés de chaque module.
- Levez le bumper, fixez la série de modules suivante et procédez aux mêmes vérifications.
- Vérifiez que les nouvelles séries de modules se somment correctement avec les modules situés au-dessus.
- Une fois tous les modules en l'air, vérifiez que les angles d'orientation sont identiques à gauche et à droite.
- Vérifiez que la sommation s'effectue correctement sur les GEO M10 et MS15 : +6 dB à chaque fois que le nombre double.

Dernière vérification avant le soundcheck

Lancez la lecture d'une plage de CD en mono à gauche, puis à droite. Le son doit être absolument identique sur les deux côtés. Lorsque vous écoutez au centre, à équidistance des GEO M10 gauches/droites jouant ensemble, tous les sons, du grave à l'aigu, doivent sembler provenir de l'image fantôme centrale. Si ce n'est pas le cas, revenez aux vérifications afin d'identifier la source du problème.

8 CARACTERISTIQUES TECHNIQUES

8.1 Caisson de graves MSUB15

8.1.1 Caractéristiques système

MSUB15 AVEC NEXO TDCONTROLLER SETUP

Réponse en fréquence @-6 dB	40 Hz à 120 Hz
Sensibilité, 1 W à 1 m	101 dB SPL Nominal
Niveau SPL maxi à 1 m	136 dB
Fréquences de coupure disponibles	40-65, 40-75, 40-85, 40-95, 40-120 Hz
Impédance nominale	8 Ohms
Puissance amplification recommandée	900 Watts

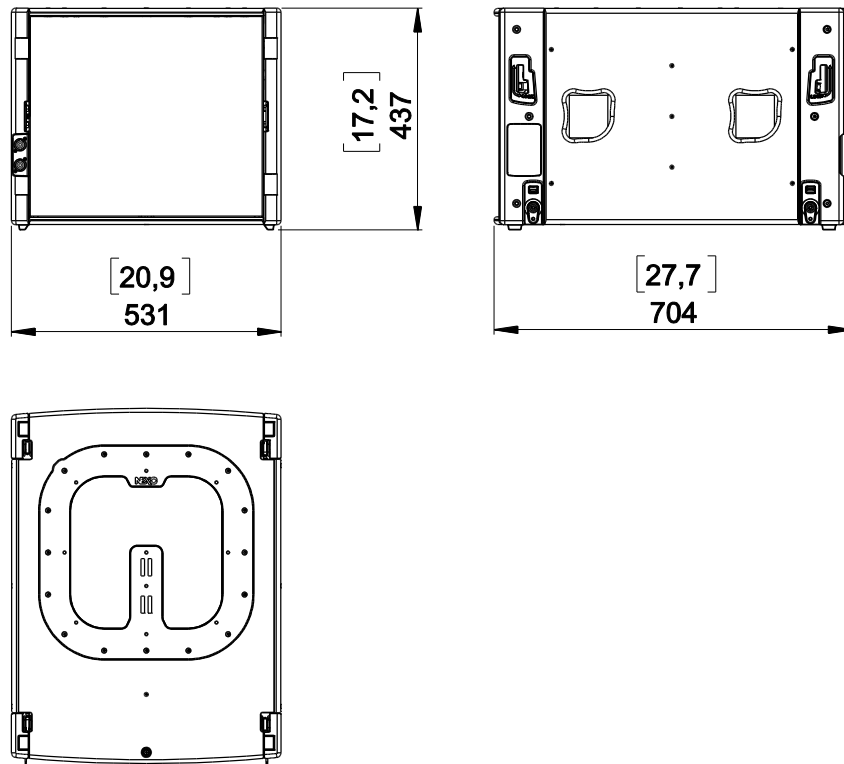
CARACTERISTIQUES PRODUIT

Composants	1 x 15 pouces, 8 ohms, longue excursion, aimant au néodyme
Dimensions (HxLxP)	437 x 531 x 704 mm
Masse nette	40 kg
Connecteurs (version Touring)	4 x NL4, Speakon 4 points (1+/1- MSUB15 / 2+/2- Non connecté)
Connecteurs (version Install)	2 x presse-étoupe avec câble à 2 conducteurs
Matériau coffret	Multiplis de bouleau balte, finition peinture texturée noire ou blanche
Accastillage	4 poignées latérales
Finition face avant (version Touring)	Grille métallique acier avec mousse acoustique
Finition face avant (version Install)	Tissu acoustique sur grille
Température de fonctionnement	0°C - 40 °C
Température de stockage	-20 °C - 60 °C

AMPLIFICATION SYSTEME

Solution d'amplification recommandée	TDcontroller amplifié NXAMP4x2mk2 : jusqu'à 2 x MSUB15 par canal
Solution d'amplification optionnelle	TDcontroller amplifié NXAMP4x4mk2 : jusqu'à 3 x MSUB15 par canal
	TDcontroller amplifié NXAMP4x1mk2 (bridgé) : jusqu'à 2 x MSUB15 par canal
	DTD TDcontroller + amplificateur DTDAMP4x1.3 : 1 x MSUB15 par canal

8.1.2 Dimensions (mm/pouces)

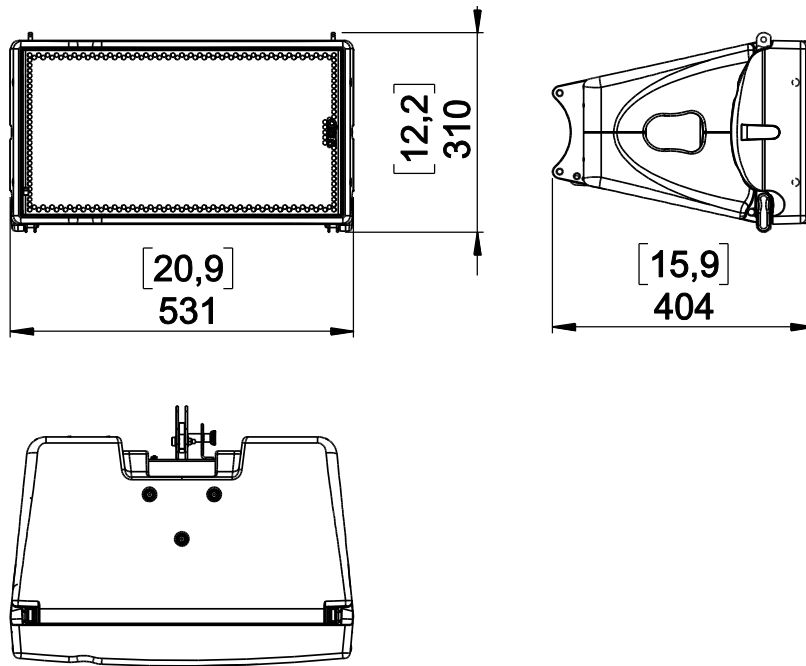


8.2 GEO M1012 et GEO M1025

8.2.1 Caractéristiques système

	GEO M1012 (sans CDD™)	GEO M1012 (avec CDD™)	GEO M1025 (sans CDD™)	GEO M1025 (avec CDD™)
GEOM10 AVEC NEXO TDCONTROLLER SETUP				
Réponse en fréquence, à -6 dB	59 Hz to 20 kHz			
Sensibilité, 1 W à 1 m	100 dB SPL Nominal			
Niveau SPL crête à 1 m	136 dB			
Dispersion verticale	12°		25°	
Dispersion horizontale	80°	120°	80°	120°
Fréquence filtre passif	1.3 kHz			
Impédance nominale	8 Ohms			
Puissance amplification recommandée	750 Watts			
CARACTERISTIQUES PRODUIT				
Composants LF	1 x 10 pouces, longue excursion, impédance 8 ohms, aimant au néodyme, guide d'ondes PDD™			
Composants HF	1 x moteur à chambre de compression, sortie diamètre 1,4 pouce, chargé par guide d'ondes BEA/FEA optimisé HR Wavesource™			
Dimensions (HxLxP)	288 x 531 x 355 mm			
Masse nette	21 kg (47 lbs)			
Connecteurs (version Touring)	2 x NL4, Speakon 4 points (1+/1- Through, 2+/2- GEO M10)			
Connecteurs (version Install)	2 x presse-étoupe avec câble à 2 conducteurs			
Matériau coffret	Composite polyuréthane léger			
Accastillage	4 x poignées latérales (2 verticales + 2 horizontales) + prise AR			
Finition face avant (version Touring)	Grille métallique acier avec mousse acoustique			
Finition face avant (version Install)	Tissu acoustique sur grille			
Température de fonctionnement	0°C - 40 °C			
Température de stockage	-20 °C - 60 °C			
AMPLIFICATION				
Solution d'amplification recommandée	TDcontroller amplifié NXAMP4x2mk2 : jusqu'à 3 x GEO M10 par canal			
Solution d'amplification optionnelle	TDcontroller amplifié NXAMP4x4mk2 : jusqu'à 4 x GEO M10 par canal			
	TDcontroller amplifié NXAMP4x1mk2 : 1 x GEO M10 par canal			
	TDcontroller amplifié NXAMP4x1mk2 (bridgé) : jusqu'à 2 x GEO M10 par canal			
	TDcontroller DTD + amplificateur DTDAMP4x1.3 : jusqu'à 2 x GEO M10 par canal			

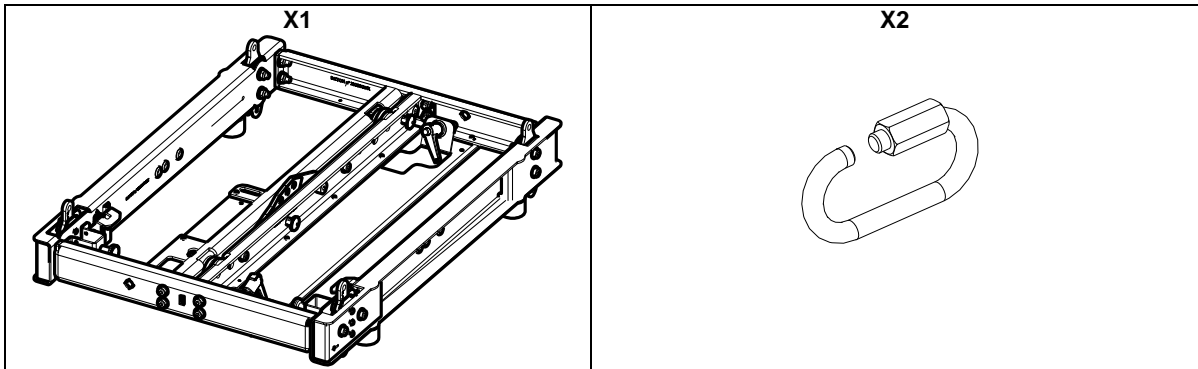
8.2.2 Dimensions (mm/pouces)



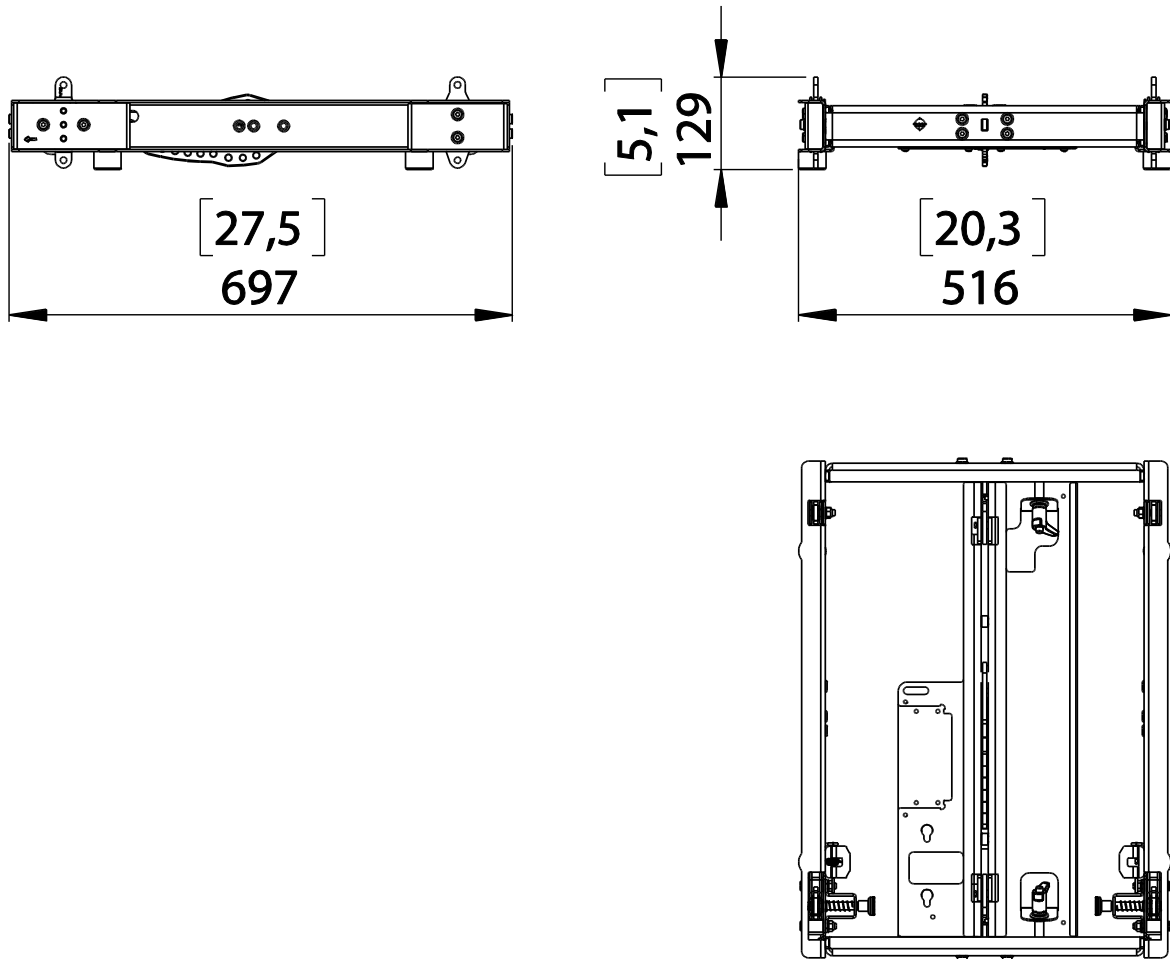
8.3 Accessoires GEO M10 et MSUB15

8.3.1 VNT-BUMPM10

Eléments



Dimensions



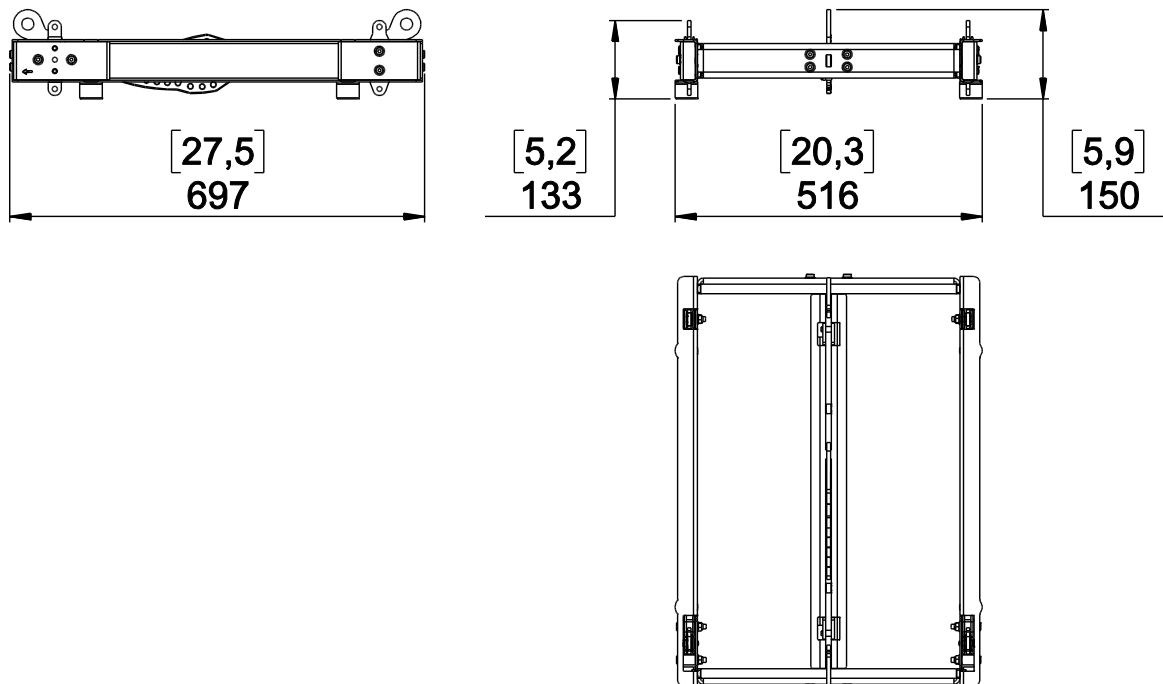
Masse: 20 kg

8.3.2 VNI-BUMPM10

Eléments

X1		X2	X3
X8 M8 	X11 M8 	X2 D12x20 	X2 M10
X2 M8x45 	X1 D8x20 	X1 M6 	X1 M6

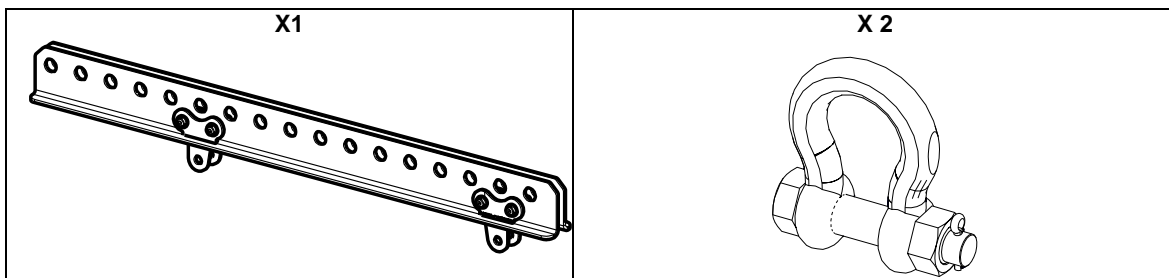
Dimensions



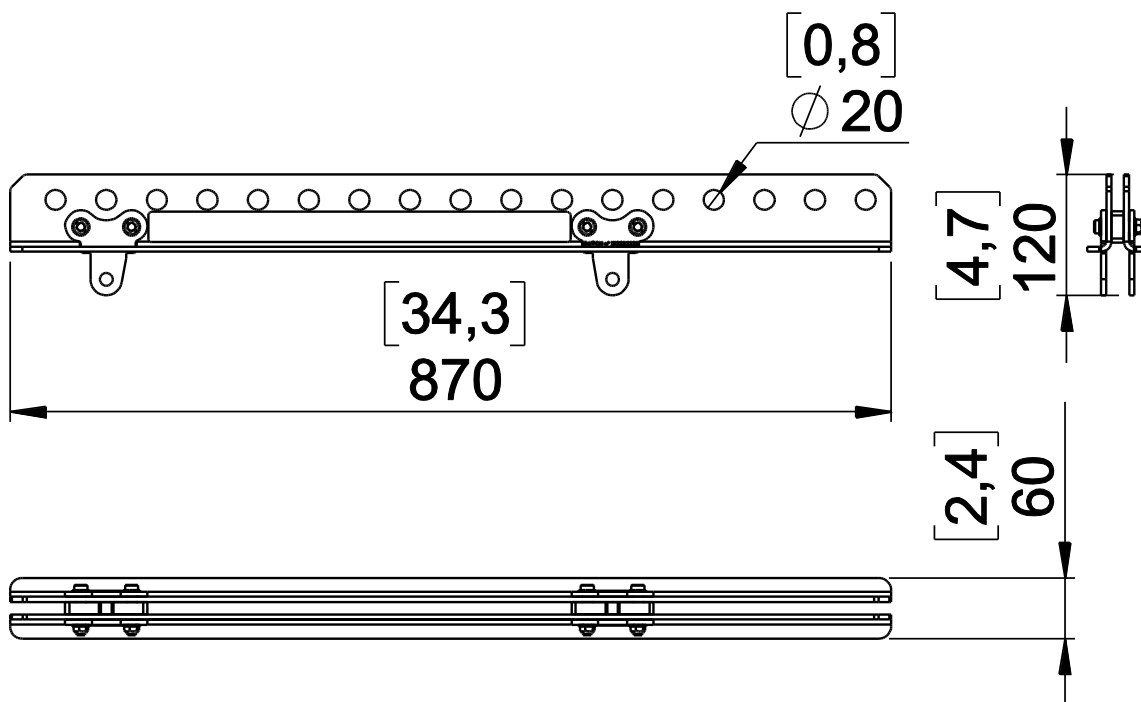
Masse: 18 kg

8.3.3 VNT-EXBARM10

Eléments



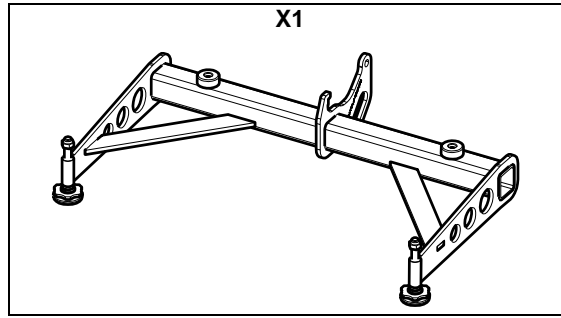
Dimensions



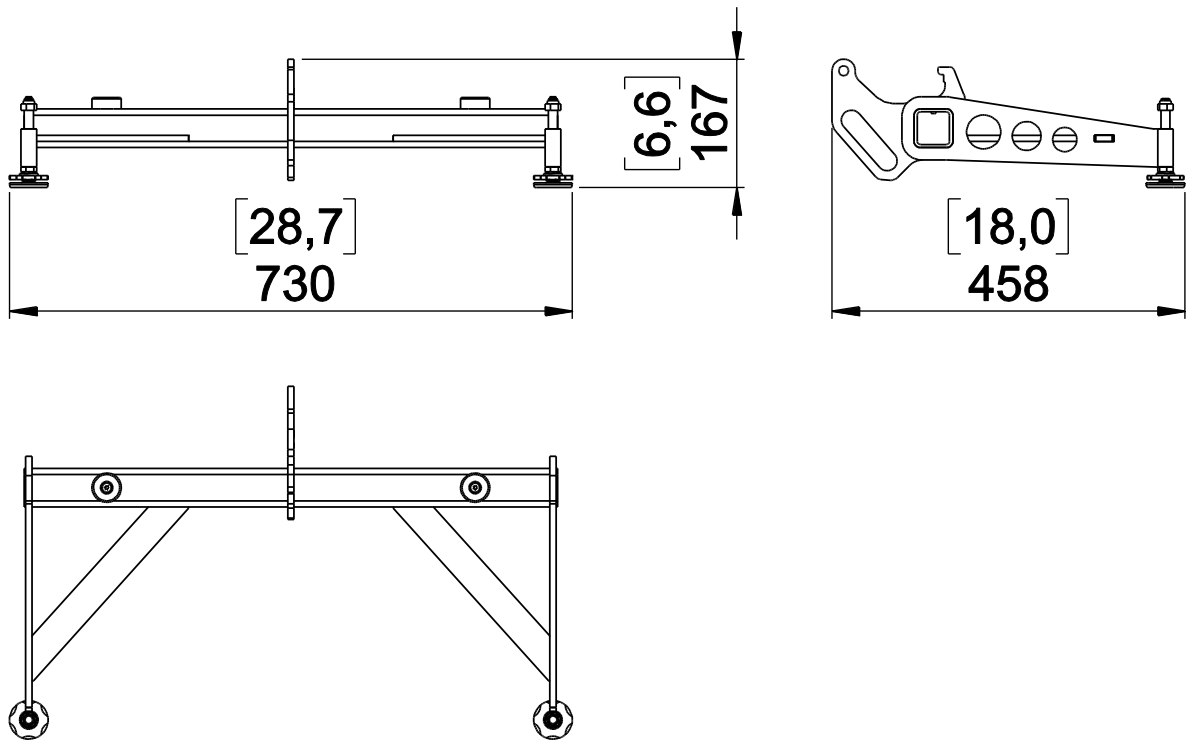
Masse: 7 kg (sans les manilles)

8.3.4 VNT-GSTKM10L

Eléments



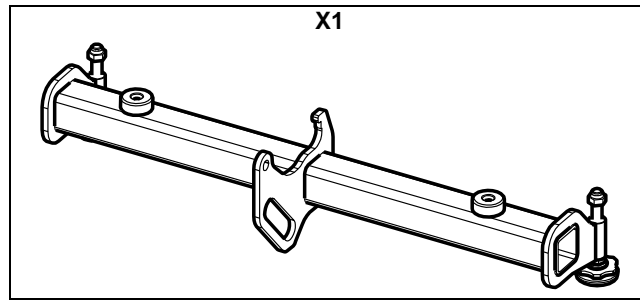
Dimensions



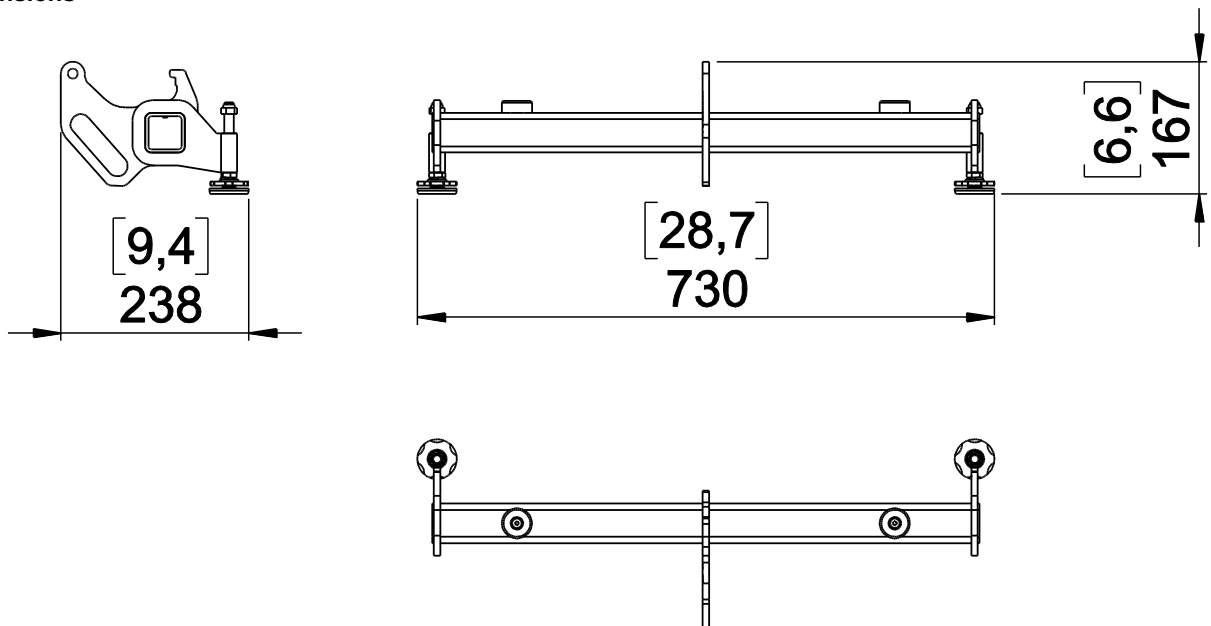
Masse: 9 kg

8.3.5 VNT-GSTKM10S

Eléments



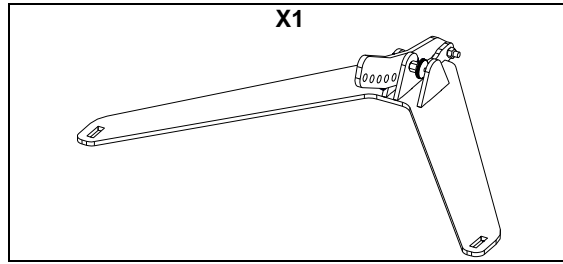
Dimensions



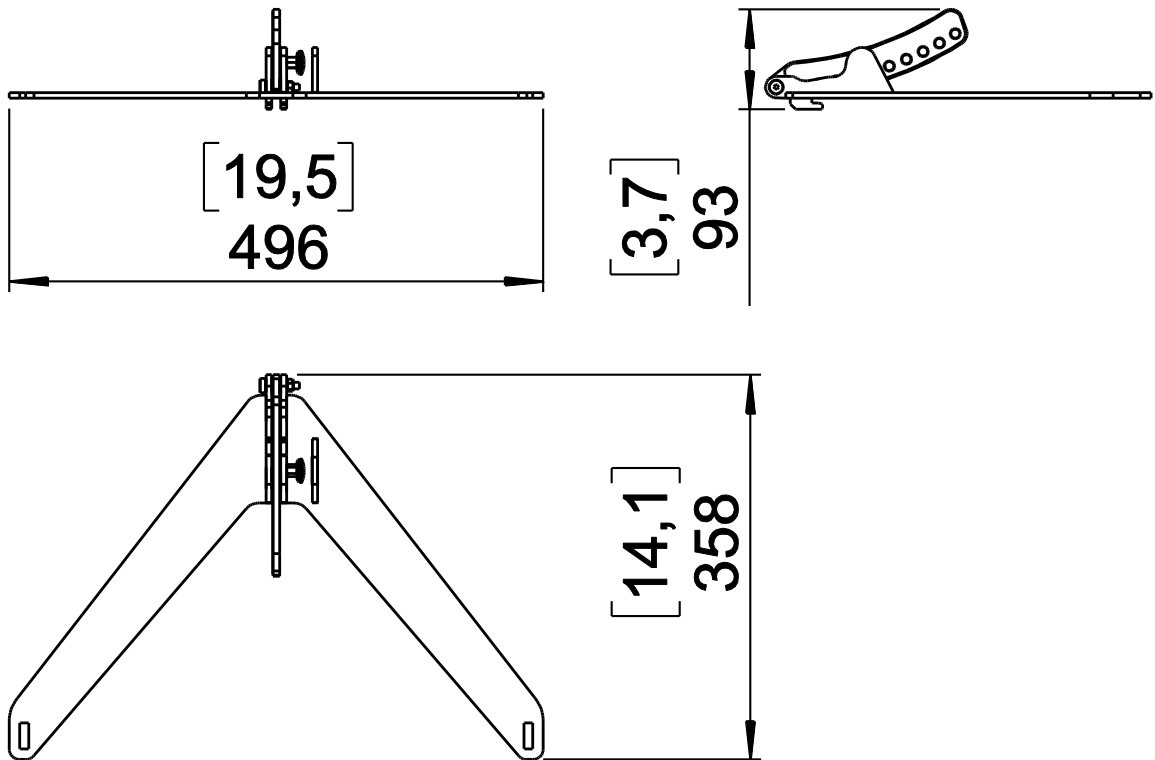
Masse: 6 kg

8.3.6 VNT-MNSTKM10

Eléments



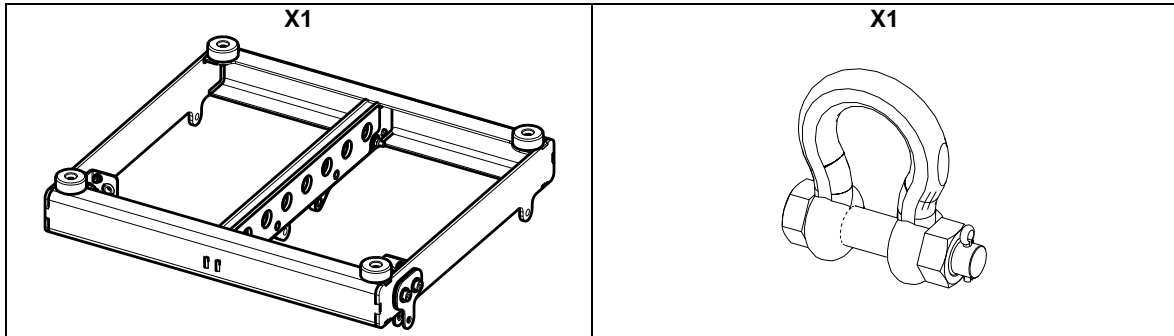
Dimensions



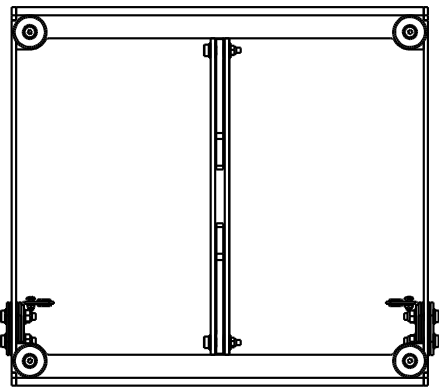
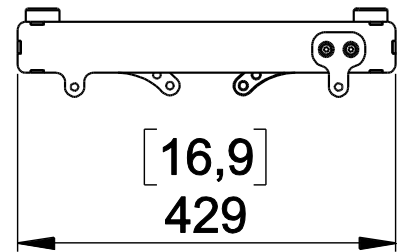
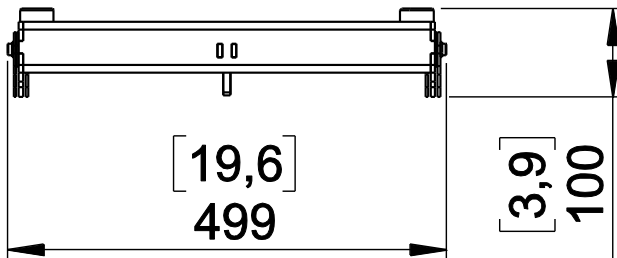
Masse: 2.2 kg

8.3.7 GMT-LBUMPM10

Éléments



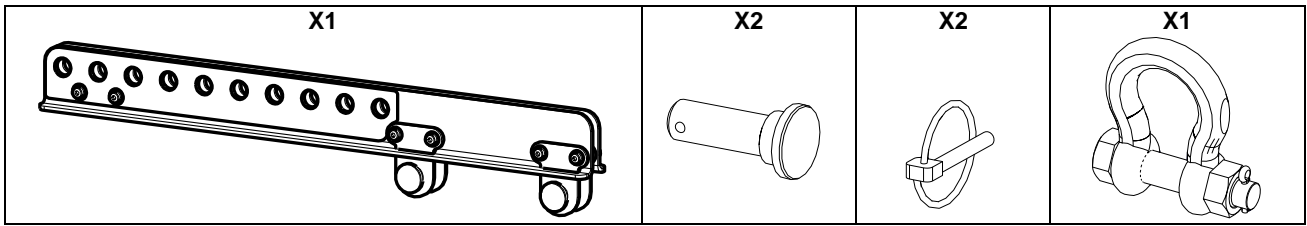
Dimensions



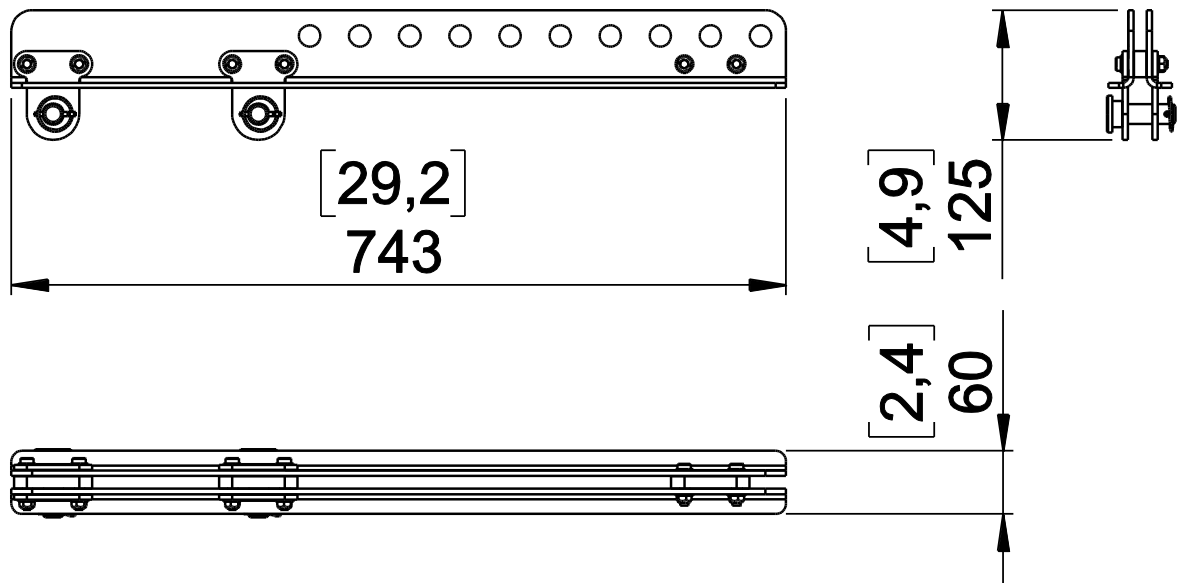
Masse: 8 kg

8.3.8 GMT-EXBARM10L

Eléments



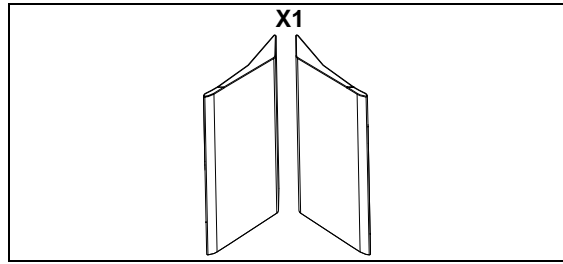
Dimensions



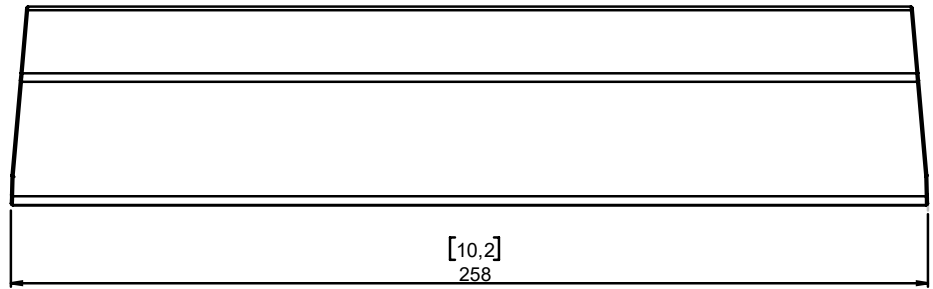
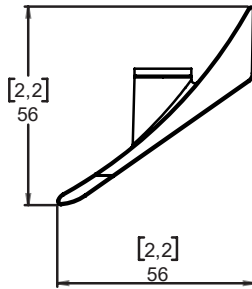
Masse: 7 kg

8.3.9 GMT-FLGM10

Éléments



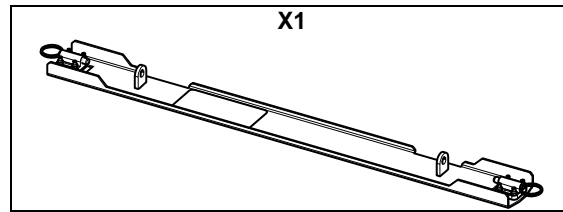
Dimensions



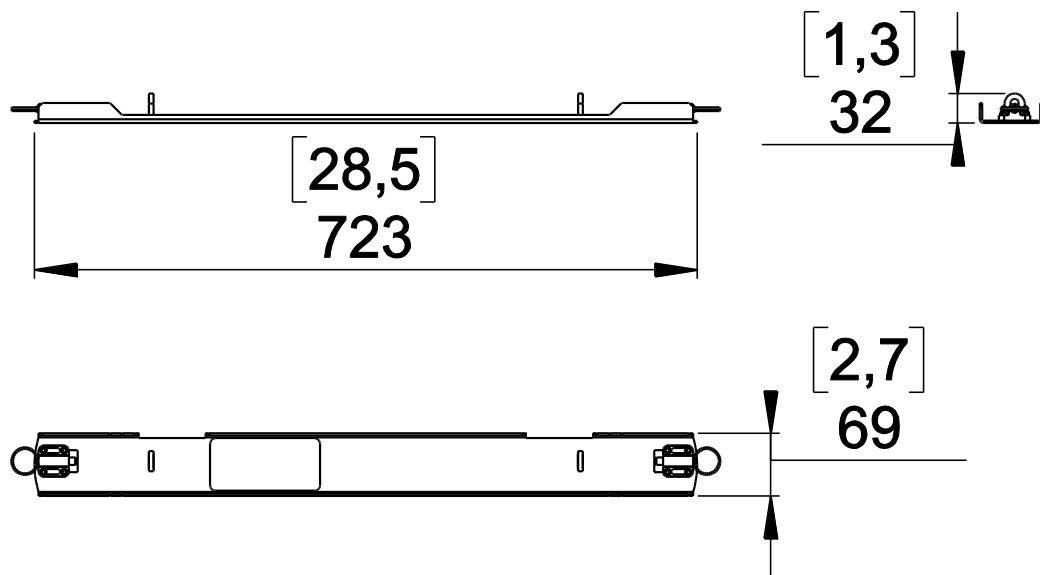
Masse: 0.3 kg

8.3.10 VNT-LSTKM1018

Eléments



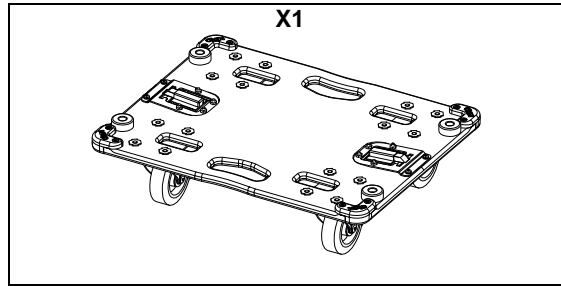
Dimensions



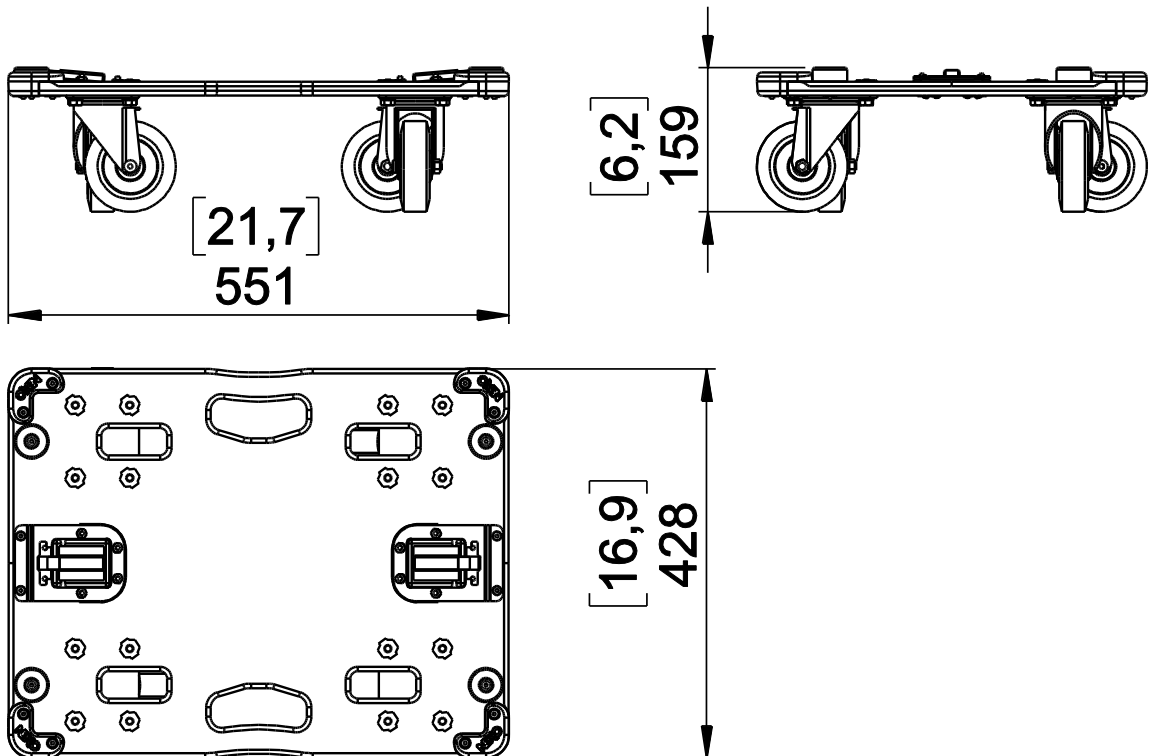
Masse: 1.5 kg

8.3.11 MST-WBMSUB15

Eléments



Dimensions



Masse: 6 kg

8.3.12 MST-COVMSUB15

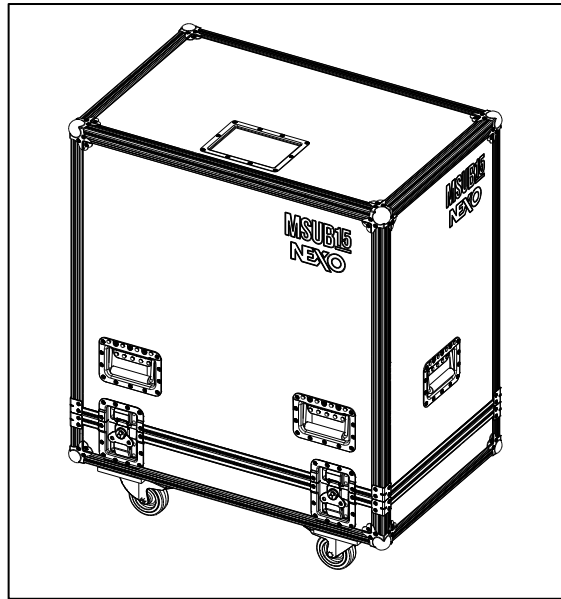
Eléments



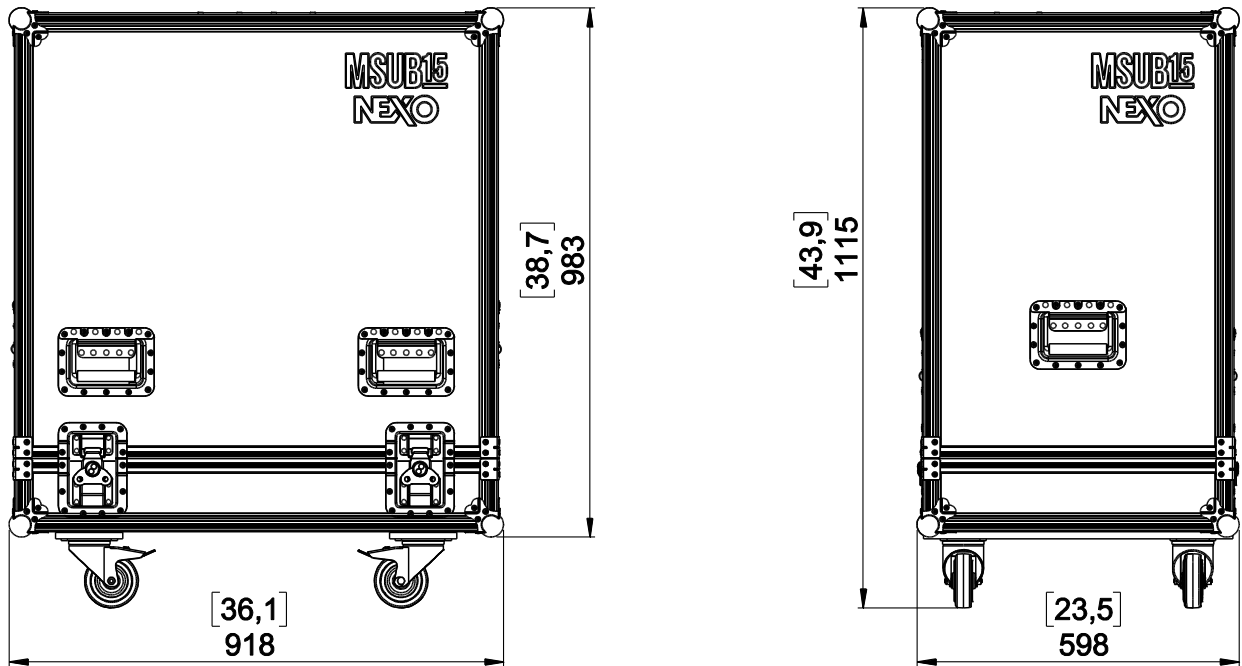
Masse: 2kg

8.3.13 MST-2CASEMSUB15

Éléments



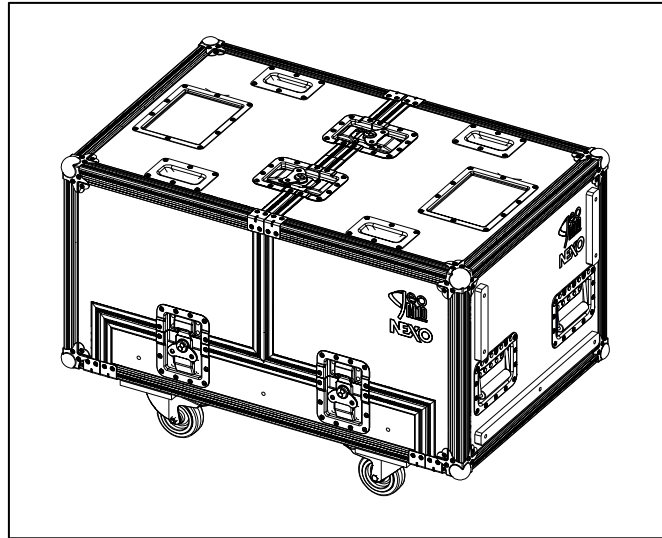
Dimensions



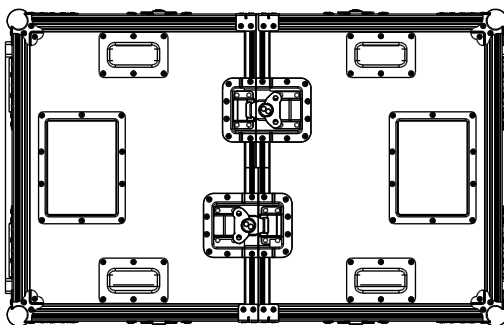
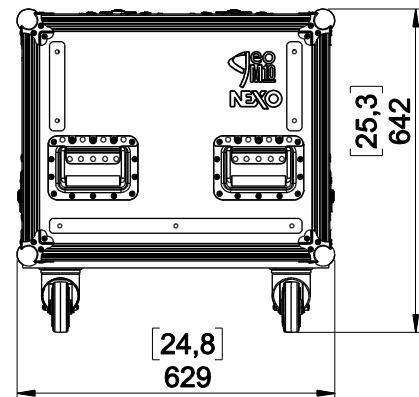
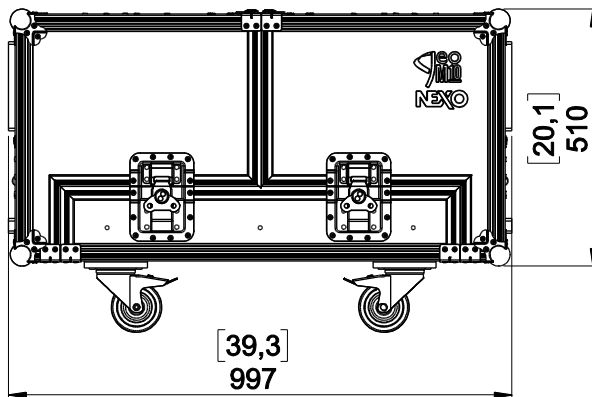
Masse: 43 kg

8.3.14 GMT-3CASEM10

Eléments



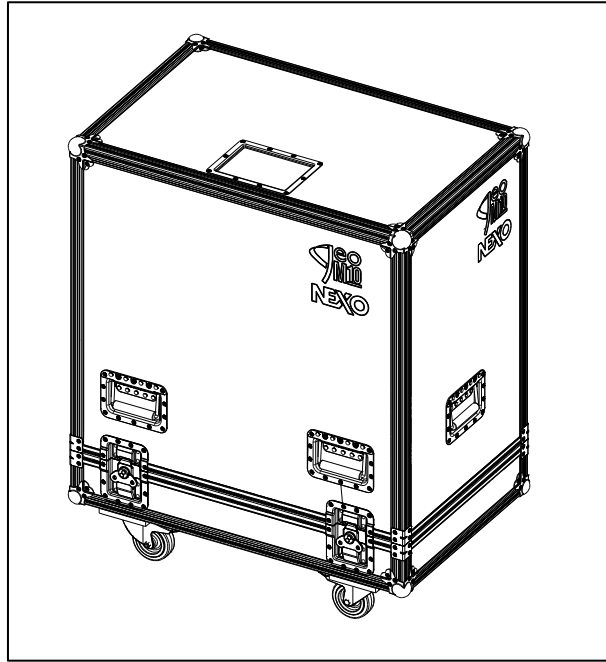
Dimensions



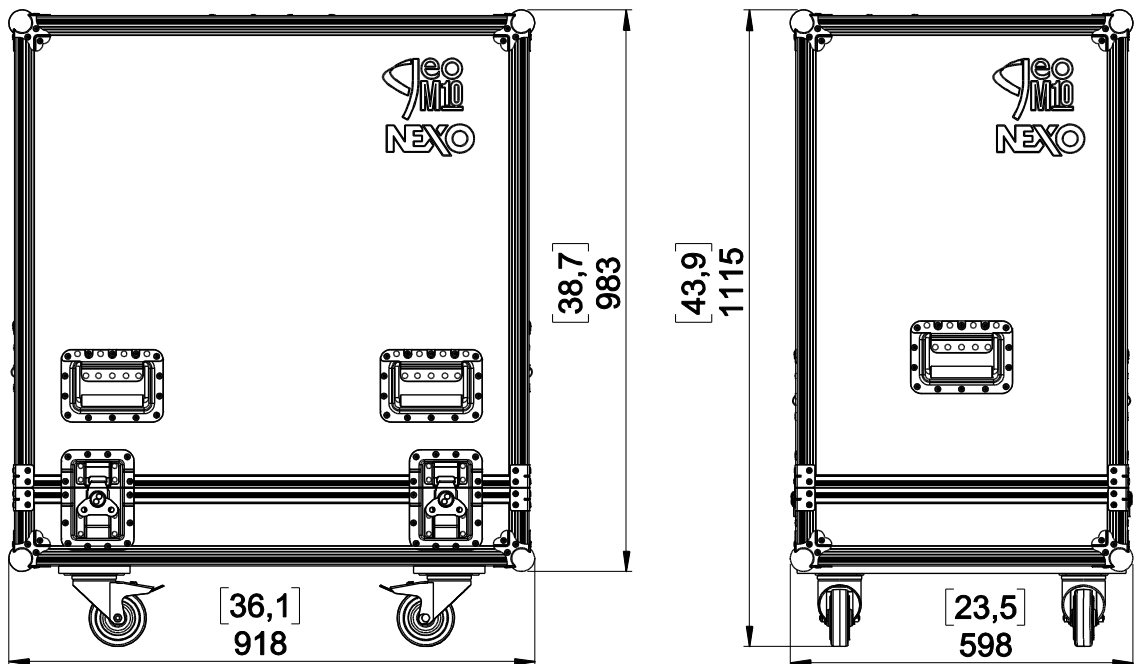
Masse: 40 kg

8.3.15 GMT-6CASEM10

Éléments

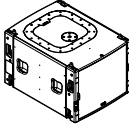
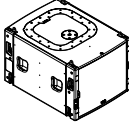
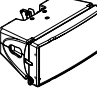

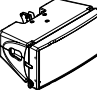
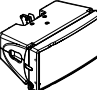








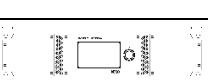
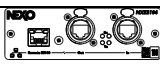
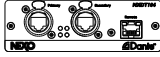


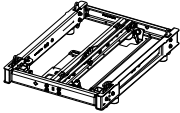
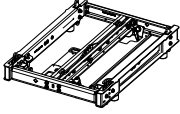
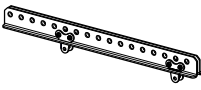
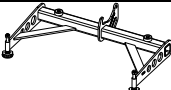
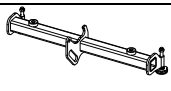

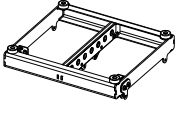
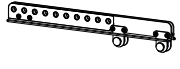
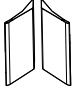
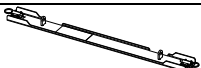
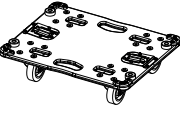




Dimensions



Masse: 45 kg

9 LISTE DES MODULES ET ACCESSOIRES GEOM10 ET MSUB15

REFERENCE	SCHEMA	DESCRIPTION
MSUB15		Caisson de graves 15", version Touring
MSUB15-I		Caisson de graves 15", version Installation
GEO M1012		Enceinte 10" - 12° Tangent Array, version Touring
GEO M1012-I		Enceinte 10" - 12° Tangent Array, version Installation
GEO M1025		Enceinte 10" - 25° Tangent Array, version Touring
GEO M1025-I		Enceinte 10" - 25° Tangent Array, version Installation
DTD-IU		TD Controller numérique, version Installation
DTD-IN		TD Controller numérique, version Installation - Dante
DTD-TU		TD Controller numérique, version Touring
DTD-TN		TD Controller numérique, version Touring - Dante
DTDAMP4x1.3C		Amplificateur de puissance, 4x1250 W / 220 V
DTDAMP4x1.3U		Amplificateur de puissance, 4x1250 W / 110 V
NXAMP4x1mk2		TD Controller numérique amplifié, 4x1300 W
NXAMP4x2mk2		TD Controller numérique amplifié, 4x2500 W
NXAMP4x4mk2		TD Controller numérique amplifié, 4x4500 W
NX.ES104		Carte réseau Ethersound pour NXAMP
NX.DT104MK2		Carte réseau Dante pour NXAMP
NX.AE104		Carte AES pour NXAMP

REFERENCE	SCHEMA	DESCRIPTION
VNT-BUMPM10		Bumper touring pour accroche/empilage d'enceintes GEO M10 et caissons MSUB15
VNI-BUMPM10		Bumper installation pour accrochage/empilage d'enceintes GEO M10 et caissons MSUB15
VNT-EXBARM10		Barre d'extension pour VNT-BUMPM10 et VNI-BUMPM10
VNT-GSTKM10L		Stabilisateur (long) pour VNT-BUMPM10
VNT-GSTKM10S		Stabilisateur (court) pour VNT-BUMPM10
VNT-MNSTKM10		Accessoire pour empilage d'enceintes GEO M10 au-dessus de caissons MSUB15
GMT-LBUMPM10		Bumper pour accroche/empilage GEO M10
GMT-EXBARM10L		Barre d'extension pour GMT-LBUMPM10
GMT-FLGM10		Paire de flanges magnétiques pour dispersion horizontale sur 120°, pour GEO M1012 & GEO M1025
VNT-LSTKM1018		Adaptateur pour empilage de GEOM10 / MSUB15 sur MSUB18
MST-WBMSUB15		Plateau à roulettes pour MSUB15
MST-COVMSUB15		Housse pour MSUB15
MST-2CASEMSUB15		Flight Case pour 2 x MSUB15
GMT-3CASEM10		Flight Case pour 3 x GEO M10
GMT-6CASEM10		Flight Case for 6 x GEO M10

10 NOTES UTILISATEUR

NEXO S.A.

Parc d'activité de la Dame Jeanne
F-60128 PLAILLY

Tel: +33 3 44 99 00 70

Fax: +33 3 44 99 00 30

E-mail: info@nexo.fr

nexo-sa.com

The logo for NEXO, featuring the word "NEXO" in a bold, black, sans-serif font. The letter 'X' is stylized with a diagonal slash through it.