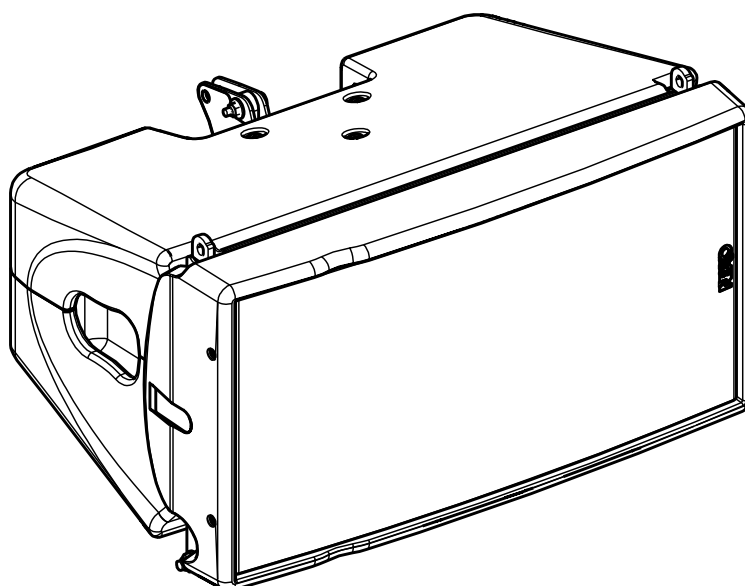


NEXO

DP2751-03a-DI

Geo
M10

GEOM1012-I – GEOM1025-I



Manuel Utilisateur

NEXO

nexo-sa.com

ZA du Pre de la Dame Jeanne
60128 PLAILLY - France



IP54

1 CONTENU

1	CONTENU	2
2	AVERTISSEMENTS.....	3
3	GEOM10 ACCROCHAGE	4
4	GEOM10I - ACCESSOIRES.....	5
5	DESCRIPTION	8
6	PRESET GEOM10	9
7	ARRAY EQ.....	13
8	MAINTENANCE.....	14
9	SPECIFICATIONS TECHNIQUES.....	15
10	NOTES UTILISATEUR.....	16

Déclaration EU de conformité

Nous, **NEXO SA**
ZA DU PRE DE LA DAME JEANNE
60128 PLAILLY – France

Déclarons par la présente que le produit **Enceinte acoustique**
 Type **GEOM10**
 Numéro de série **Voir sur le produit**

Satisfait à toutes les exigences essentielles des directives **2006/95/UE (Directive “matériel électrique basse tension”)** suivantes :

Normes harmonisées utilisées : **EN 12100, EN 60065**

Plailly, février 2017 **Joseph CARCOPINO, responsable R&D**



2 AVERTISSEMENTS

PRECAUTIONS

Ne pas ouvrir l'enceinte ou essayer de la démonter ou de la modifier en aucune façon. Le système ne contient pas d'éléments réparables par l'utilisateur. S'il apparaît que le système semble mal fonctionner ou soit endommagé, cesser son utilisation immédiatement et faire procéder à sa remise en état par un technicien qualifié NEXO.

Ne pas exposer le système directement au soleil ou à la pluie, ne pas le plonger dans un liquide, ne pas placer de récipients contenant un liquide sur le système. Si un liquide suinte dans le système, faire procéder à une inspection par un technicien qualifié NEXO.

Le raccordement doit être réalisé par une personne qualifiée, en veillant à ce que les sources de puissances soient coupées.

Température d'utilisation en climat tempéré : 0°C à +40°C (-20°C à +60°C pour le stockage).

INFORMATIONS - SECURITE

Lire ce manuel avant utilisation.

Conservez ce manuel.

Respectez tous les avertissements.

Merci de consulter le site NEXO nexo-sa.com, afin d'avoir la dernière version de ce manuel.

Assurez-vous de connaître les règles de sécurité concernant l'accrochage, l'empilage ou la mise en place sur mat ou trépied. Le non-respect de ces règles, peut exposer des personnes à des blessures potentielles ou la mort.

Utiliser uniquement le système avec les accessoires préconisés par NEXO.

Consulter systématiquement un technicien qualifié NEXO si l'installation requiert des travaux et respecter les précautions suivantes :

Précautions de montage :

- Choisir la visserie et un emplacement de montage pouvant supporter au moins 4x le poids du système.
- Ne pas exposer le système à la poussière excessive, aux vibrations, au froid extrême ou à de trop forte chaleur afin de réduire le risque d'endommager des composants.
- Ne pas placer le système dans une position instable dont il pourrait tomber accidentellement.
- Pour les installations fixes, il est nécessaire de prendre en compte les effets du vent selon les normes nationales.
- Si le système est utilisé sur un trépied, vérifier que ses spécifications soient adaptées et que la hauteur n'excède pas 1.40m/55". Ne pas déplacer le trépied avec le système en position.

Précautions de connexion et d'alimentation :

- Retirer les câbles connectés avant de déplacer le système.
- Eteindre l'amplificateur avant de connecter le système.
- Lorsque vous mettez en marche l'installation, allumer l'amplificateur en dernier, couper l'amplificateur en premier avant d'éteindre l'installation.
- Lorsque vous travaillez dans des conditions froides, afin de permettre aux composants du système de se stabiliser pendant les premières minutes d'utilisation, augmenter graduellement le niveau.

Vérifier régulièrement l'état du système.

NIVEAUX DE PRESSION ACOUSTIQUE ELEVES

L'exposition à de très hauts niveaux sonores peut causer la perte d'audition permanente. Le niveau de perte d'audition sera différent selon les individus mais presque tout le monde sera affecté en cas d'exposition prolongée à de forts niveaux de pression acoustique. L'Agence Américaine pour la Sécurité et la Santé au Travail (OSHA) a spécifié les expositions maximales suivantes :

Heure	Niveau sonore dBA, Réponse lente
8	90
6	92
4	95
3	97
2	100
1 ½	102
1	105
½	110
¼ ou moins	115

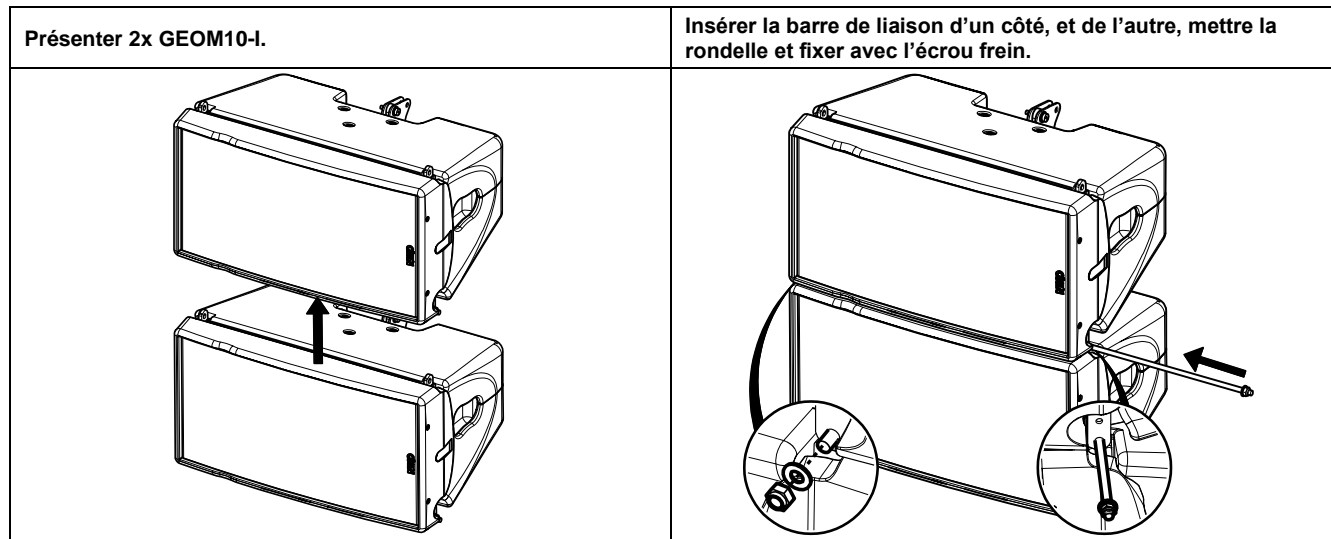
ELIMINATION DES EQUIPEMENTS ELECTRIQUES OU ELECTRONIQUES



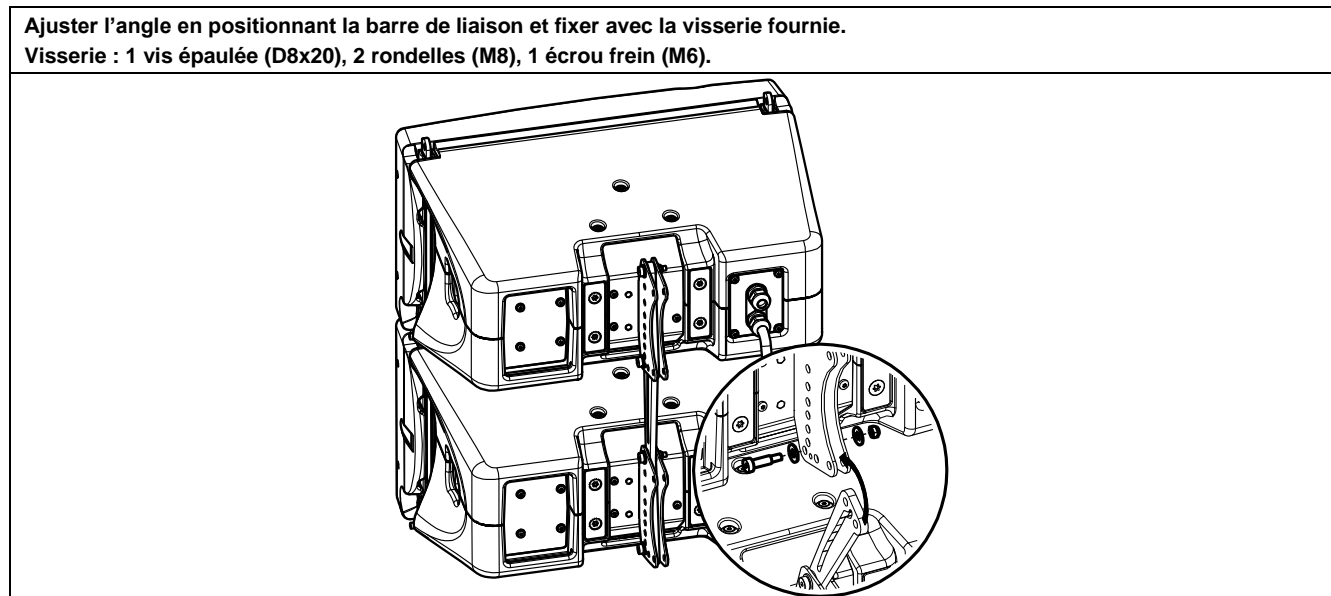
Ce symbole sur le produit ou sur son emballage indique qu'il ne sera pas traité comme des déchets ménagers. Au lieu de cela il sera remis au point de collecte applicable pour le recyclage d'équipement électrique et électronique. En s'assurant du recyclage, vous aiderez à empêcher de potentielles conséquences pour l'environnement et la santé humaine, qui pourraient être causées par le non retraitement de ce produit. Le recyclage de matières aidera à préserver les ressources naturelles. Pour des informations plus détaillées sur le recyclage de ce produit, veuillez contacter votre bureau local, votre organisme de collecte des déchets ou votre revendeur.

3 GEOM10 ACCROCHAGE

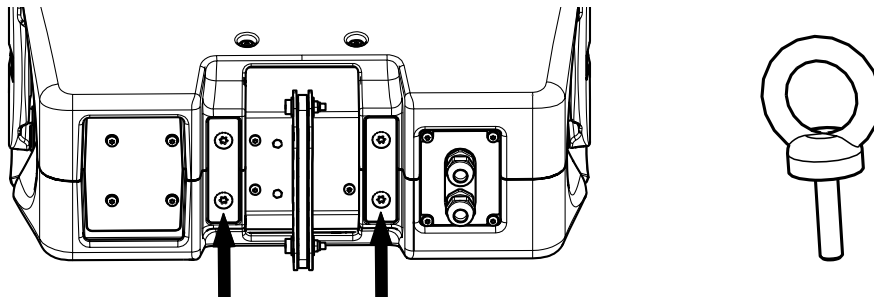
Avant



Arrière



SECURITE : Vous pouvez remplacer l'une des quatre vis par un anneau (M8), pour fixer une élingue (appliquer du frein filet sur le filetage de l'anneau).



4 GEOM10i - ACCESSOIRES

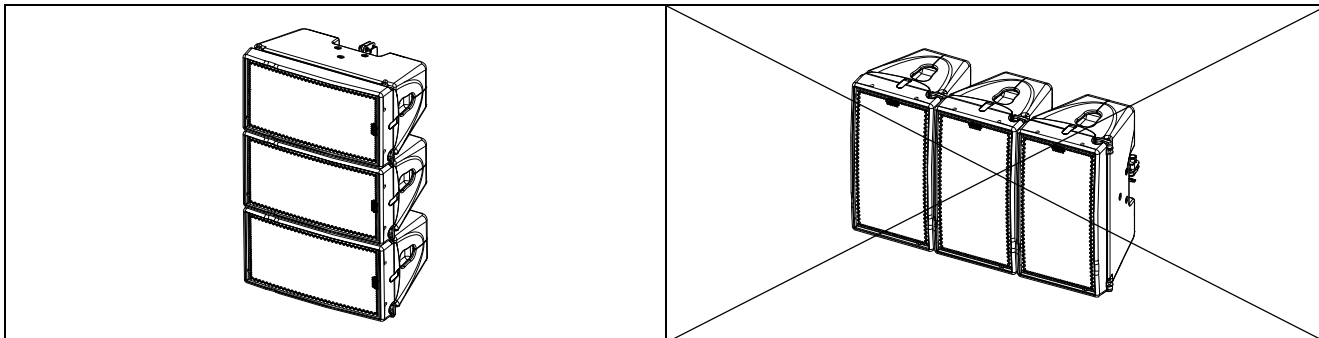
Avertissements

Les accessoires de GEO M10 sont spécifiquement conçus selon des calculs structurels.

Ne pas utiliser d'autres accessoires – incluant les broches à billes – lors de l'assemblage d'enceintes GEO M10 que ceux fournis par NEXO : NEXO déclinera toute responsabilité sur l'ensemble de la gamme GEOM10 si des composants proviennent d'autre fournisseur.

Les accessoires GEO M10 ont été conçus pour un accrochage vertical.

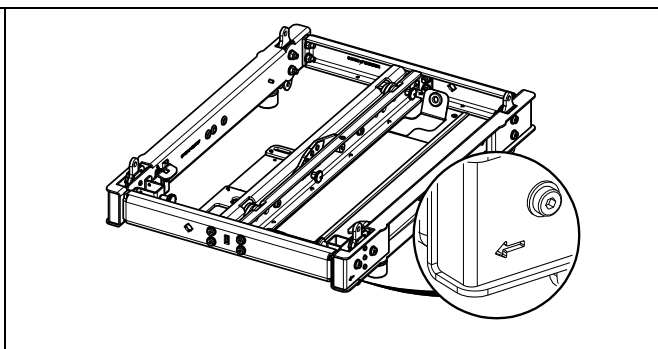
Un assemblage horizontal de GEO M10 comme montré dans la figure ci-dessous est **NON SECURISANTE** et **STRICTEMENT INTERDIT**.



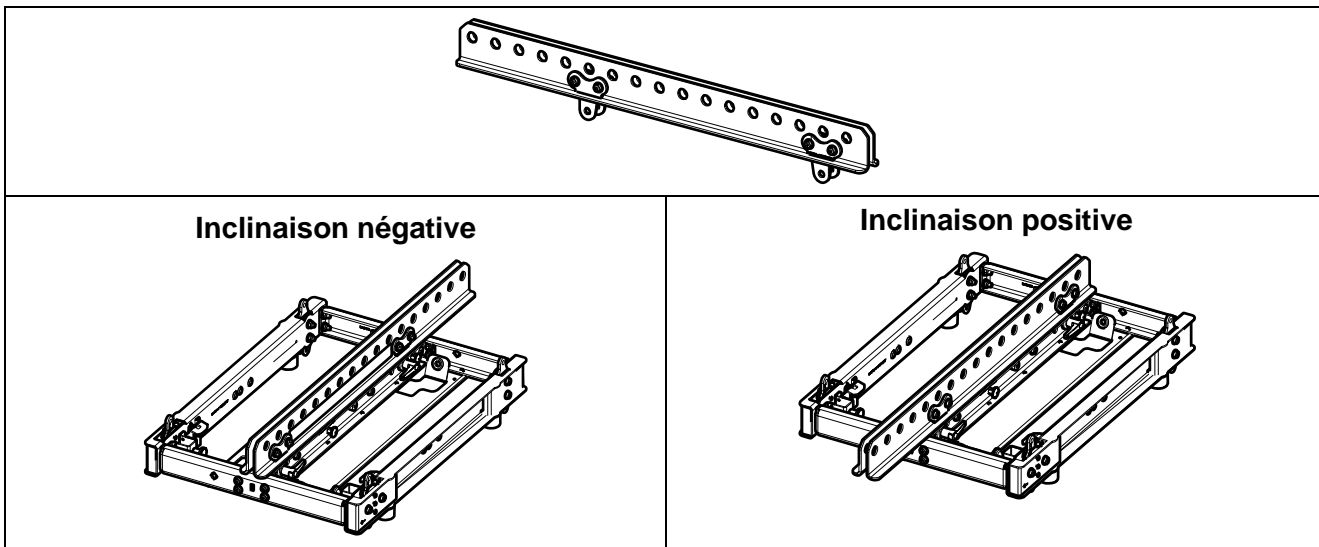
VNI-BUMPM10 / VNT-BUMPM10

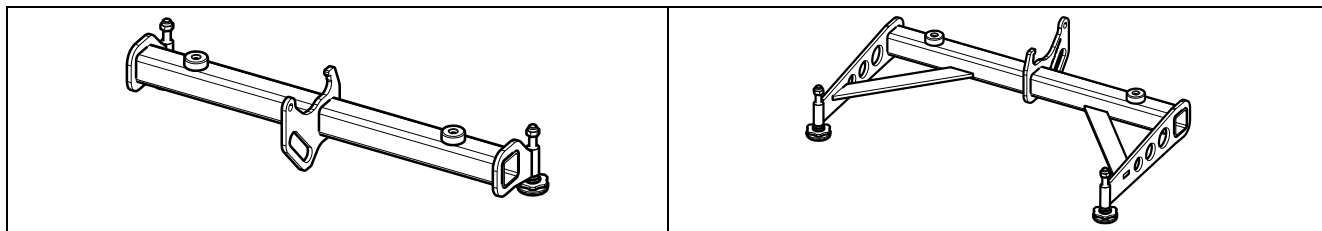
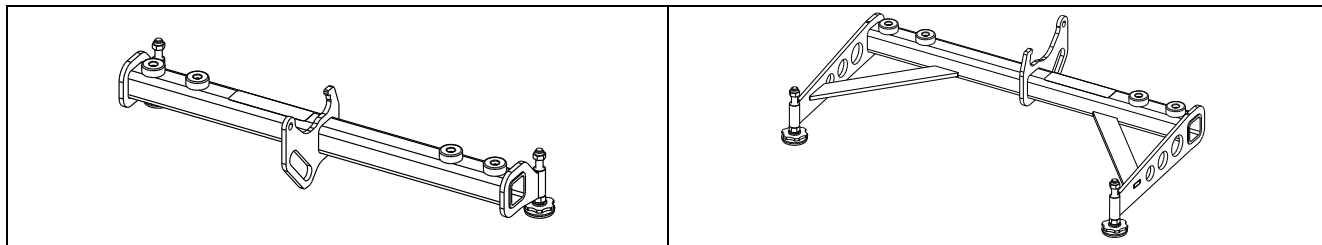
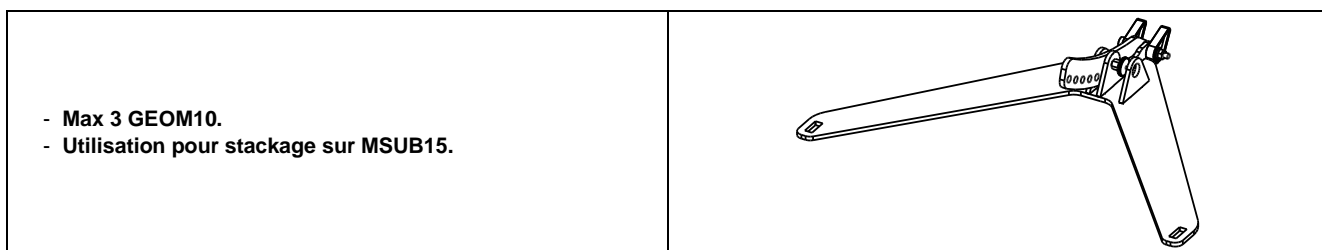
- Max 12 GEOM10 ou 8 MSUB15.
- La quantité maximale pour l'accrochage est de :

$$N_{GEOM10} + 1.5 * N_{MSUB15} \leq 12$$
- Accrochage 2 points avec anneaux rétractables.
- Utilisable avec VNT-EXBARM10 pour accrochage 1 point.
- Utilisation pour Stackage, seul ou avec VNT-GSTKM10S / VNT-GSTKM10M12S / VNT-GSTKM10L / VNT-GSTKM10M12L.
- 2 emplacements pour laser/inclinomètre (uniquement pour VNT-BUMPM10).
De chaque côté, une flèche indique l'avant.

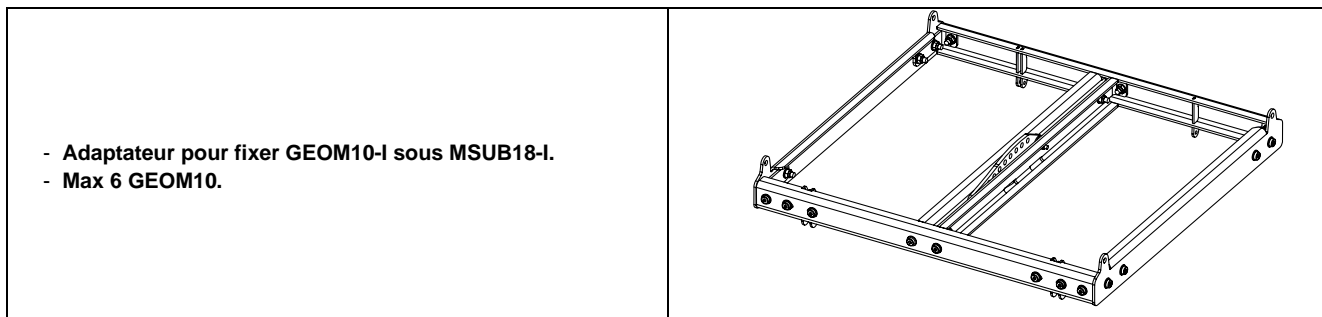


VNT-EXBARM10



VNT-GSTKM10S – VNT-GSTKM10L**VNT-GSTKM10M12S – VNT-GSTKM10M12L****VNT-MNSTKM10**

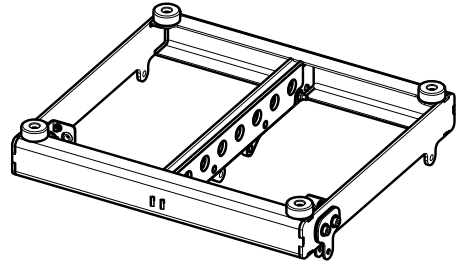
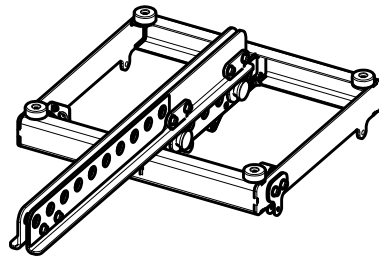
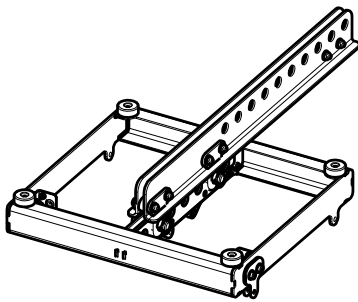
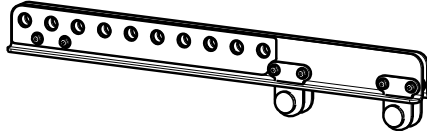
- Max 3 GEOM10.
- Utilisation pour stackage sur MSUB15.

VNI-LNKM61018

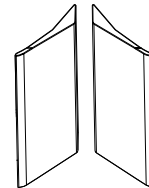
- Adaptateur pour fixer GEOM10-I sous MSUB18-I.
- Max 6 GEOM10.

GMT-LBUMPM10

- Max 12 GEOM10.
- Utilisable avec GMT-EXBARM10L pour accrochage 1 point.

**GMT-EXBARM10L****GMT-FLGM10**

- Kit flanges dispersion 120°.
- Sans outils, fixation magnétique.



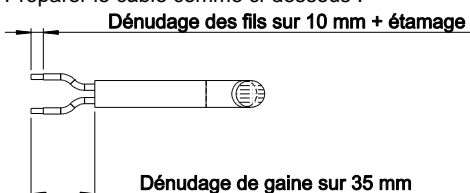
5 DESCRIPTION

- GEOM1012-I et GEOM1025-I sont des enceintes 'Line Array', 2 voies passives utilisant un haut-parleur basse fréquence de 10" et un moteur d'aiguë de 1.4".

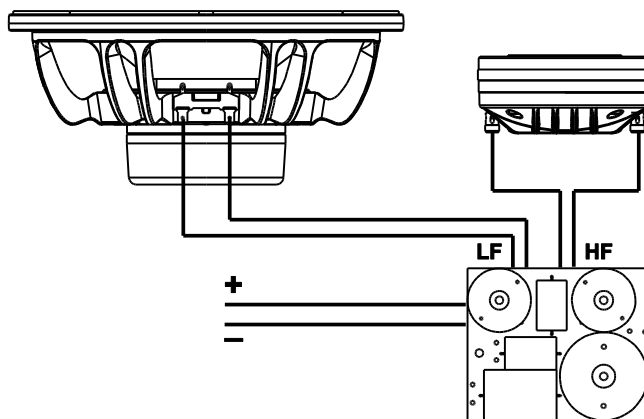
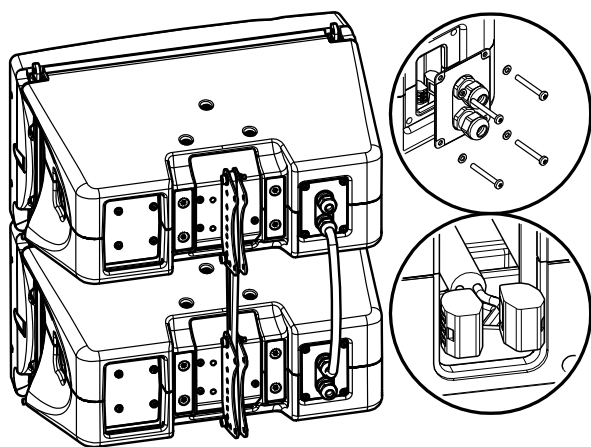
La couverture HF peut être modifiée par ajout d'un kit flanges 120° (fixation magnétique).

- GEOM1012-I : dispersion verticale de 12°
- GEOM1025-I : dispersion verticale de 25°
- Versions :
 - o GEOM1012-I : pour les applications fixes ; Noir
 - o GEOM1012-I-PW : pour les applications fixes ; Blanc
 - o GEOM1025-I : pour les applications fixes ; Noir
 - o GEOM1025-I-PW : pour les applications fixes ; Blanc
 - o Pour les applications Touring, voir le manuel GEOM1012 / GEOM1025
- Connexions :
 - o GEOM1012-I/1025-I : deux presse-étoupes, 2 connecteurs rapides derrière la plaque de connexion.

- Retirer la plaque de connexion.
- Passer les câbles dans les presse-étoupes.
- Diamètre de câble max : 12 mm
 - o Câble rigide : 2.5 mm² / AWG13
 - o Câble souple : 4mm² / AWG11
- Préparer le câble comme ci-dessous :



- Câbler à l'aide des connecteurs rapide (+) : **Marron (ou Rouge) / (-) : Bleu (ou Noir).**
- Remonter la plaque de connexion.
- Serrer les presse-étoupes et ajuster la longueur de câble.
- Utiliser le bouchon fourni pour le presse-étoupe non utilisé.



- Amplifications :
 - o Les enceintes GEOM10 doivent obligatoirement être utilisées avec un processeur NEXO, qui assurera l'égalisation, la mise en phase, la séparation de fréquences vers les enceintes et la protection en excursion et thermique des haut-parleurs du système. Il existe deux familles de processeurs NEXO supportant les enceintes GEOM10, les processeurs amplifiés NXAMP (quatre canaux) d'une part et les processeurs DTD (stéréo + sub) d'autre part, ces derniers offrant des résultats optimaux lorsque couplés à des amplificateurs de puissance de type DTDAMP.
 - o Le tableau ci-dessous donne le nombre d'enceinte GEOM10 pouvant être reliés à chaque solution.

	DTD + DTDAMP4x1.3	NXAMP4x1MK2	NXAMP4x1MK2 (bridged)	NXAMP4x2MK2	NXAMP4x4MK2
GEOM10	1 à 2 par canal	1 par canal	1 à 2 par canal	1 à 3 par canal	1 à 4 par canal
				Recommandé	

6 PRESET GEOM10

Veillez consulter le site nexo-sa.com pour avoir les informations des firmwares des TD Contrôleurs NEXO.

Pour **GEOM1012**, avec ou sans kit de directivité, les presets suivants sont disponibles :

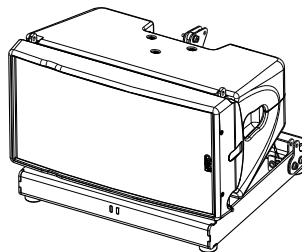
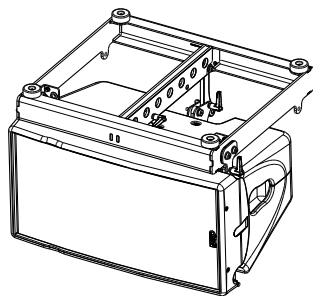
- Preset pour une enceinte seule, avec un passe-haut à 63, 75, 85, 95 ou 120 Hz.
- Preset pour ligne de 2 à 3 enceintes, avec un passe-haut à 63, 75, 85, 95 ou 120 Hz.
- Preset pour une ligne de 4 à 6 enceintes, avec un passe-haut à 63, 75, 85, 95 ou 120 Hz.
- Preset pour une ligne de 7 à 12 enceintes, avec un passe-haut à 63, 75, 85, 95 ou 120Hz.
- Preset pour Stack Monitor, avec passe-haut à 63, 75 ou 85 Hz.

Pour **GEOM1025**, avec ou sans kit de directivité, les presets suivants sont disponibles :

- Preset pour une enceinte seule, avec un passe-haut à 63, 75, 85, 95 ou 120 Hz.
- Preset pour ligne de 2 à 3 enceintes, avec un passe-haut à 63, 75, 85, 95 ou 120 Hz.
- Preset pour Stack Monitor, avec passe-haut à 63, 75 ou 85 Hz.

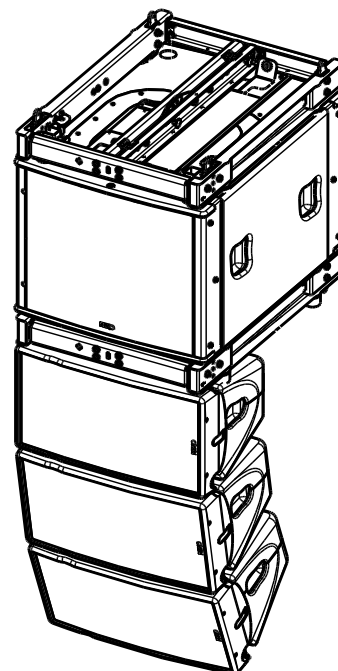
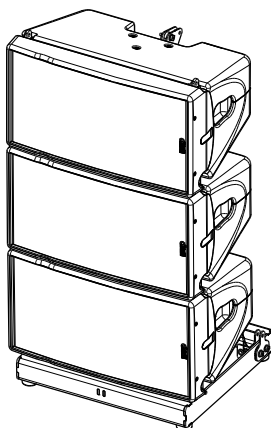
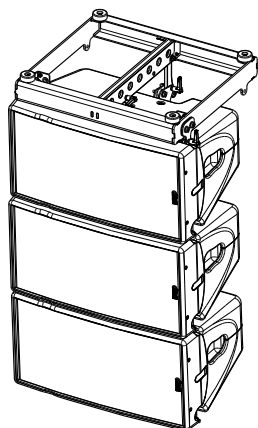
➤ 1 GEOM10

- Par défaut, utiliser la fréquence de coupure 63 Hz pour les applications courte portée (nez de scène, multi-diffusions, renforcement sonore) ;
- Pour de petites configurations, 2x GEOM10 et 2x MSUB15, de forte puissance utiliser la fréquence de coupure 85 Hz ;

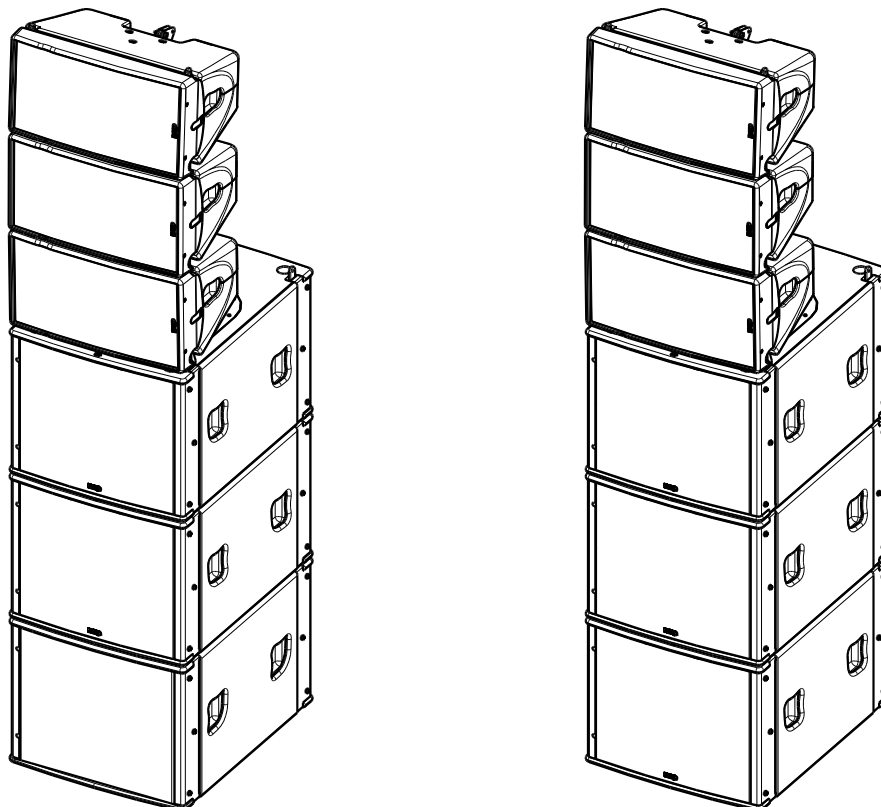


• 2 - 3 GEOM10

- Pour des applications de moyenne portée, fréquence de coupure à 63 Hz sans MSUB15 et 85 Hz par défaut avec MSUB15 à 85Hz également ;

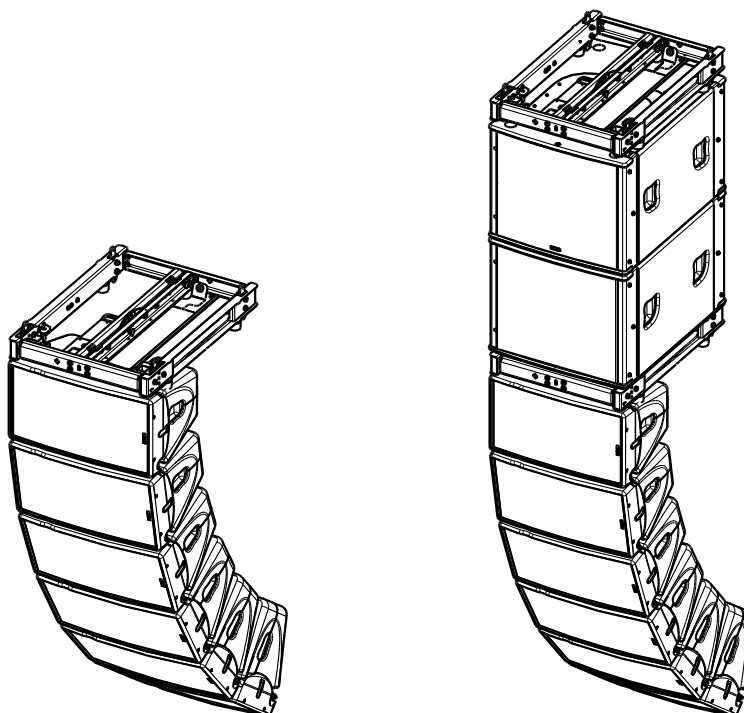


- Possibilité d'utiliser ce setup pour des configurations "Stack" en utilisant les MSUB15 en mode OMNI ou CARDIO (1 "back" et 2 "front") et 3 GEOM10 au-dessus, lieu d'application jusqu'à 15 mètres, fréquence de coupure par défaut 85 Hz. Un léger chevauchement pourra donner plus d'impact si nécessaire (par exemple : MSUB15 120 Hz and GEOM10 75 Hz) ;

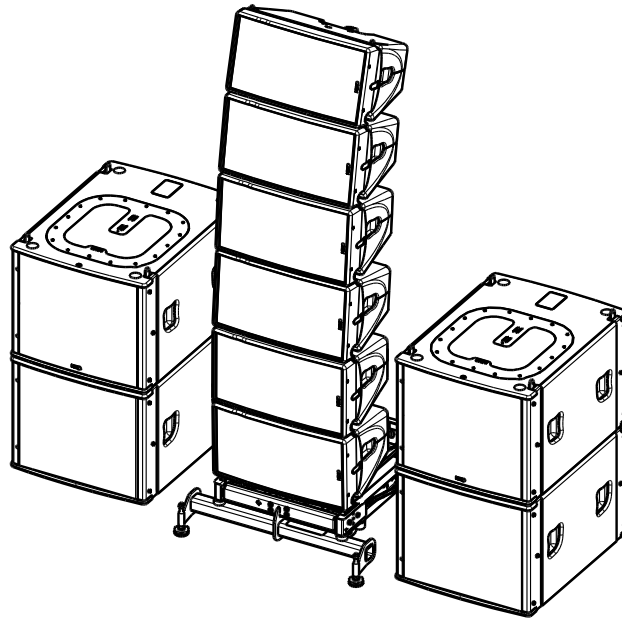


➤ **4 - 6 Boxes**

- Application longue portée, fréquence de coupure à 63 Hz pour des GEOM10 utilisés sans Sub, avec des MSUB15 accrochés dans la ligne, 85 Hz (mode OMNI) ou 95Hz (mode CARDIO).

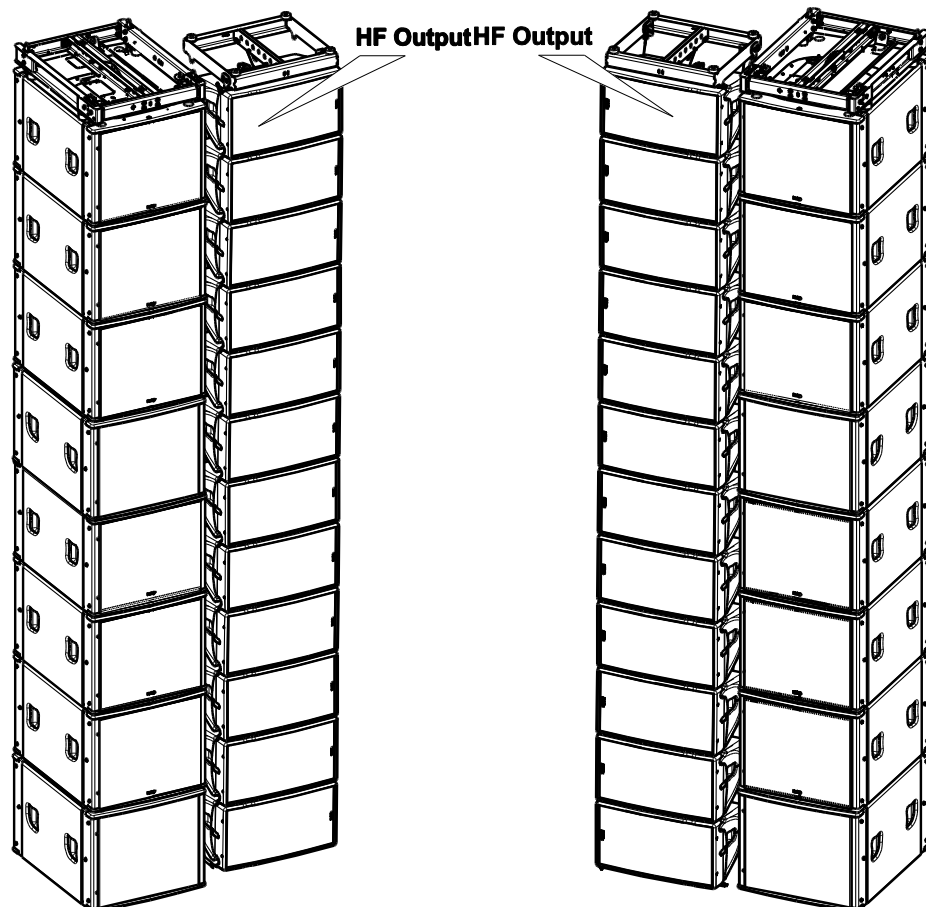


- Pour des applications "Stack" longue portée, jusqu'à 6 GEOM10, fréquence de coupure à 63 Hz sans Sub et à 85 Hz avec MSUB15 à 85Hz également.

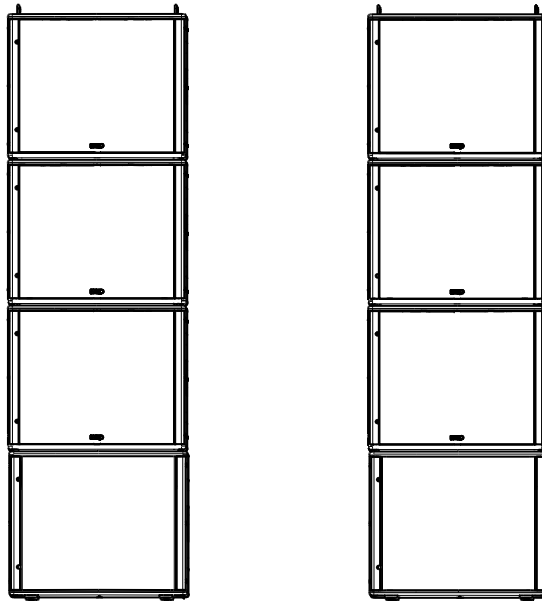


➤ **7 - 12 Boxes**

- Pour les applications de très longue portée, utilisation avec des MSUB15 "Stackés" ou accrochés, nous recommandons le mode **CARDIO**, avec une fréquence de coupure à 95 Hz pour les Subs et 75 Hz pour les GEOM10 pour obtenir le maximum d'impact. Veillez à mettre les guides d'ondes HF soit à l'extérieur, soit à l'intérieur du lieu.

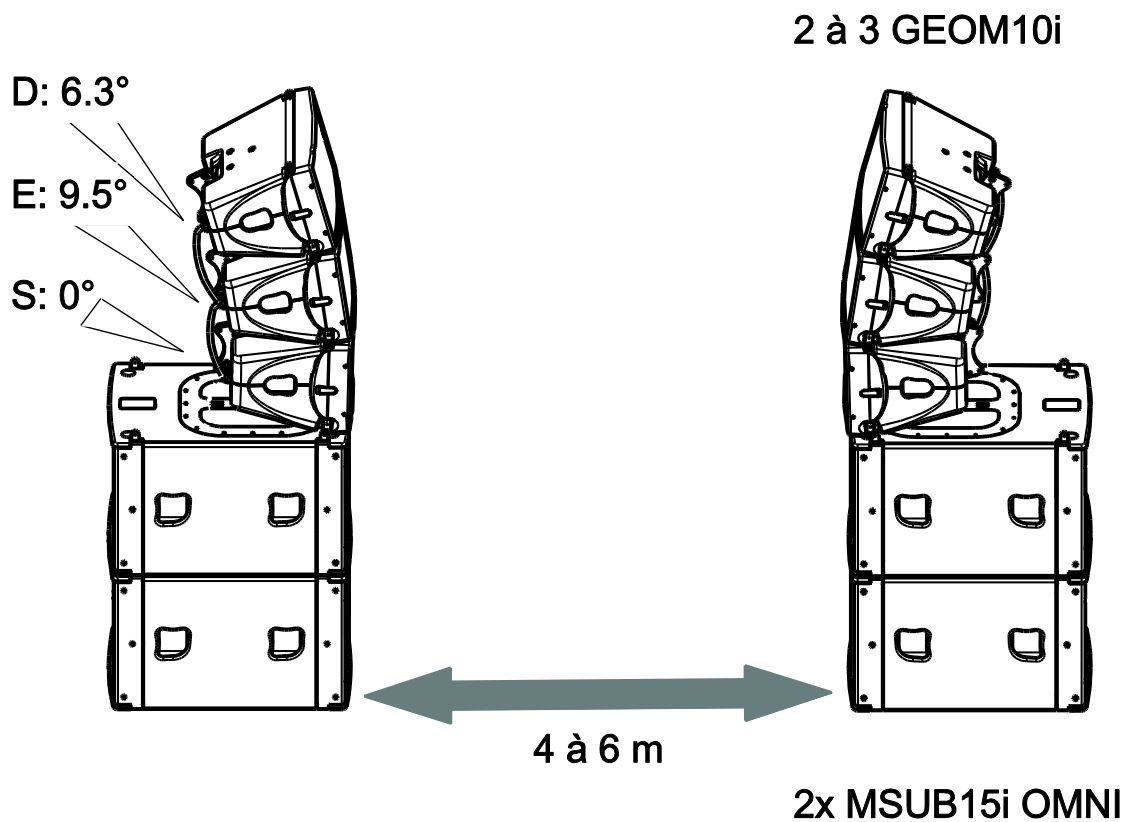


- Implantation de Subs "Stackés" :



➤ **GEOM10 MON et MSUB15 MON**

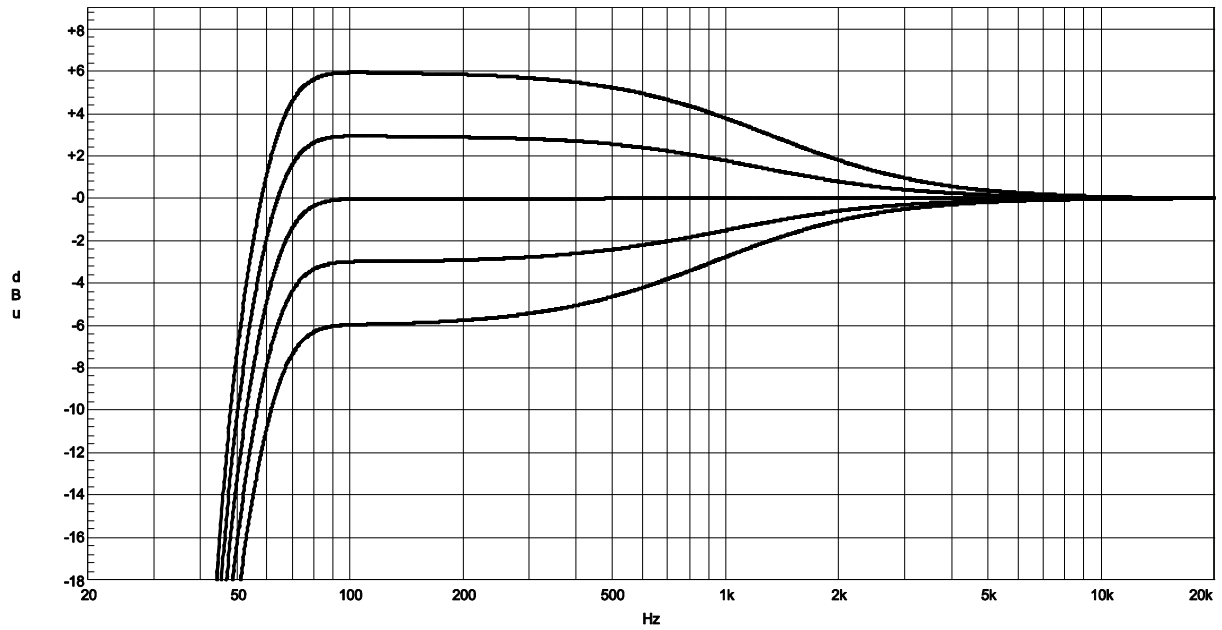
- Setup de phase minimale, incompatible avec les autres ;
- Utilisation pour "monitoring" de forte puissance, Monitoring DJ, renfort batterie, "Stack" de côté ;
- Utiliser toujours la même fréquence de coupure pour GEOM10 et MSUB15, pas de chevauchement possible sans avoir à faire l'ajustement de phase par vous-même ;
- "Headroom" LF important ;
- Ajustement de la clarté avec -3dB sur l'ArrayEQ – fréquence de coupure par défaut, 75 Hz ;



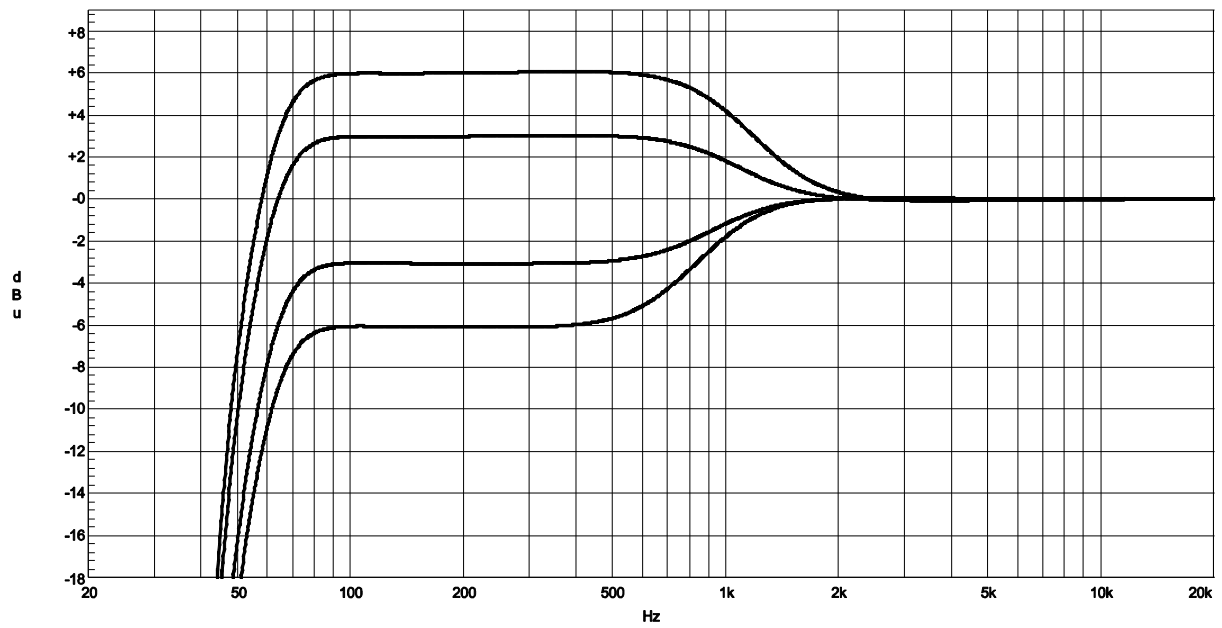
7 ARRAY EQ

L'ArrayEQ, permet d'ajuster la réponse en fréquence du système dans le bas de bande (voir courbes avec différentes valeurs d'ArrayEQ ci-dessous) :

- GEOM10

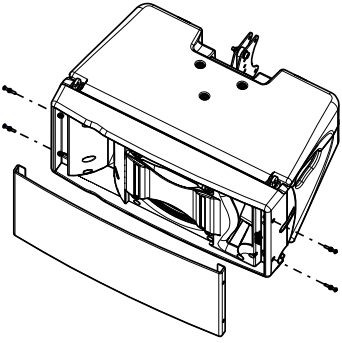
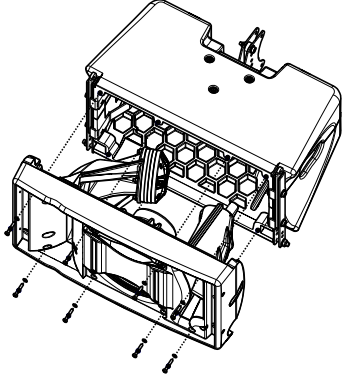
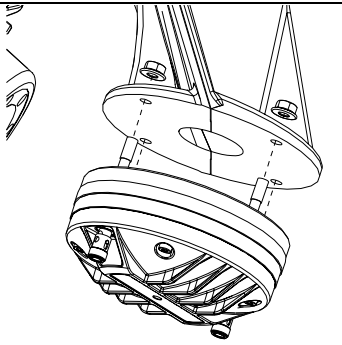
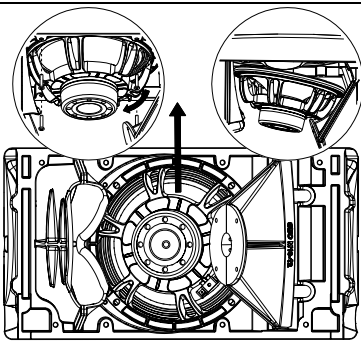


- GEOM10 STACK MON

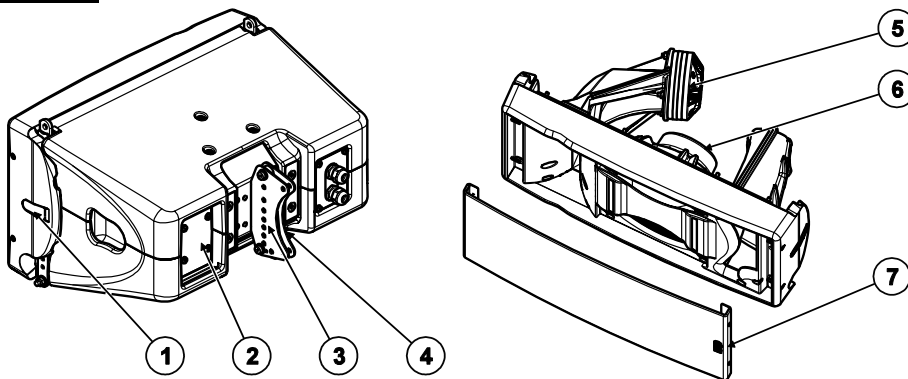


8 MAINTENANCE

8.1 Démontage de la face avant

Retirer les 4 vis (TX-25) pour retirer la grille.	Retirer la façade (8 vis Tx25) Couple de serrage : 3.5 Nm
	
Pour démonter le moteur HF, dévisser les 4 écrous, et retirer le du guide.	Pour accéder au haut-parleur, retirer les 4 vis (Tx25). Orientez le pour le sortir. Couple de serrage des vis du 10" : 2Nm
	

8.2 Pièces détachées



REPERE	QUANTITE	REFERENCE	DESIGNATION
1	2	05LEXM1012	Lexan GEOM1012 black
	2	05LEXM1012-PW	Lexan GEOM1012 white
	2	05LEXM1025	Lexan GEOM1025 black
	2	05LEXM1025-PW	Lexan GEOM1025 white
2	1	05LEXWAR	Lexan Warning
3	1	05LEXRIG-EXP	Lexan Rigging Explain
4	1	05LEXRIG-ANG	Lexan Rigging Angles
5	1	05HPADE68-16	HF Driver complete
	1	05NH68-16R/K	HF Diaphragm
6	1	05HPB10N	10" Driver (with screws)
	1	05HPB10NR/K	Recone Kit HPB10N (with screws)
7	1	05GEOM10UA-I	Complete grille Installation Black
	1	05GEOM10UA-IPW	Complete grille Installation White

9 SPECIFICATIONS TECHNIQUES

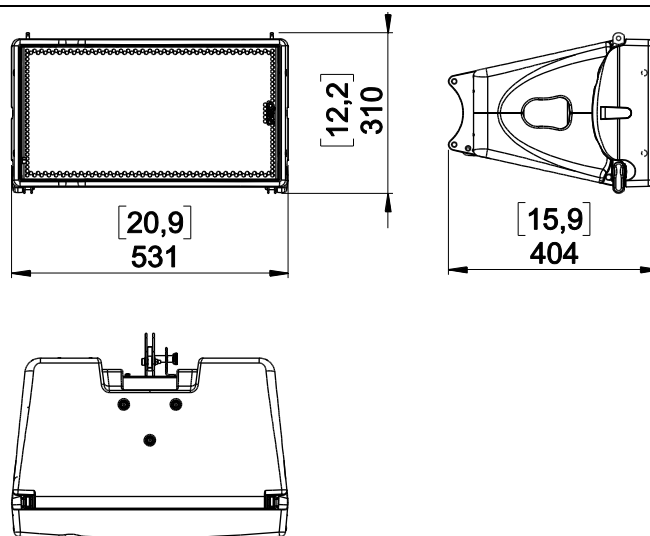
GEOM10 AVEC ELECTRONIQUE NEXO

Modèle	GEOM10
Réponse en fréquence (± 6 dB)	59Hz – 20kHz
Sensibilité (1W à 1m)	100dB SPL Nominal
SPL crête nominal (1m)	136dB Peak
Tension de service (rms/peak)	30 Vrms (180 Vpeak)
Directivité Verticale	12° pour GEOM1012 25° pour GEOM1025
Directivité Horizontale	80° or 120° (avec les flanges GMT-FLGM10))
Fréquence de coupure haute	LF-HF : 1.3kHz Passive
Impédance	8 Ω
Amplification recommandée	750 W par enceinte

CARACTÉRISTIQUES

Modèle	GEOM10-I
Composants	LF : 1x 10" - 8 Ω - Longue excursion - Aimant Néodyme - PDD™ HF : Moteur 1.4" – Guide d'onde HRW™
Matériau	Polyuréthane résistant à l'eau
Finition	Peinture grainée noire ou blanche
Grille	Grille en acier traité Tissu acoustique collé sur l'extérieur
Equipement	2 poignées horizontales 2 poignées verticales 1 emprise arrière
Poids	21 kg – 46.3 lb

Dimensions
[Pouces] / mm



10 NOTES UTILISATEUR

NEXO S.A.

Parc d'activité de la Dame Jeanne
F-60128 PLAILLY

Tel: +33 3 44 99 00 70

Fax: +33 3 44 99 00 30

E-mail: info@nexo.fr

nexo-sa.com

The logo for NEXO S.A. features the word "NEXO" in a bold, black, sans-serif font. The letter "X" is stylized with a diagonal slash through it, and the "O" is a simple circle.