

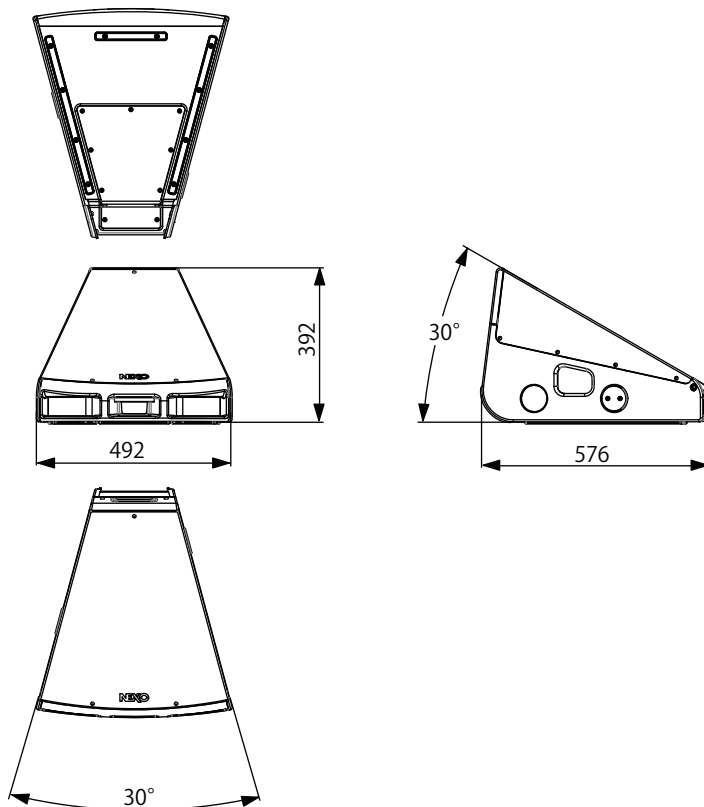
ラインアレイテクノロジーを応用したステージモニター。  
NEXO社の特許技術「GEOテクノロジー」により、均一かつスケラブルなカバレッジを実現。

●一般仕様

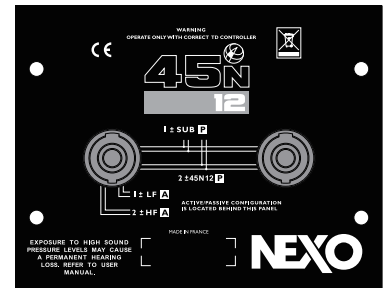
周波数特性 [a]	55Hz - 19kHz ±3dB
再生周波数帯域 (-6dB) [a]	50Hz - 20kHz
感度 (1W, 1m) [b]	106dB SPL Nominal - 104dB SPL Wideband
最大音圧レベル (1m) [b]	1台: 137 - 140dBピーク / 2台: 140 - 143dBピーク
指向角	水平30° / 斜め22.5° / 垂直60° (非対称 -45° / +15°)
公称インピーダンス	Active LF 8Ω / HF 16Ω Passive 8Ω
推奨パワーアンプ出力	Active LF 1,000-1,500W (8Ω) / HF 250-500W (16Ω) Passive 1,200-2,000W (8Ω)
ドライバー構成	LF 1 x 12"ハイエクスカーションネオジウム8Ωドライバ HF 1 x 3"ボイスコイル、1.4"スロートネオジウム16Ωコンプレッションドライバ および22.5° 双曲面反射型ウェーブソース
寸法 (WxHxD)	492 x 392 x 576 mm
質量	24kg
コネクタ	4Pスピコン x 2 (In, Loop Thru)
仕上げ	エンクロージャ: パーチ (カンパ) 材合板、黒色塗装 グリル: メタル、ダークグレー塗装

[a] レスポンス特性とデータ測定条件: 45°N12+NXTDコントローラー、無響室遠距離  
[b] 感度 & 最大音圧レベル: スペクトル分布に依存。帯域制限ピンクノイズを使用。レンジ幅+/- 3 dB。プロセッサー、推奨アンプ使用時  
※スペックはTDコントローラーを使用した実測値。

●外観図



コネクターパネル拡大図



SCALE: 1/20

(単位:mm)

二版 2015年12月改訂

Page 1 of 1